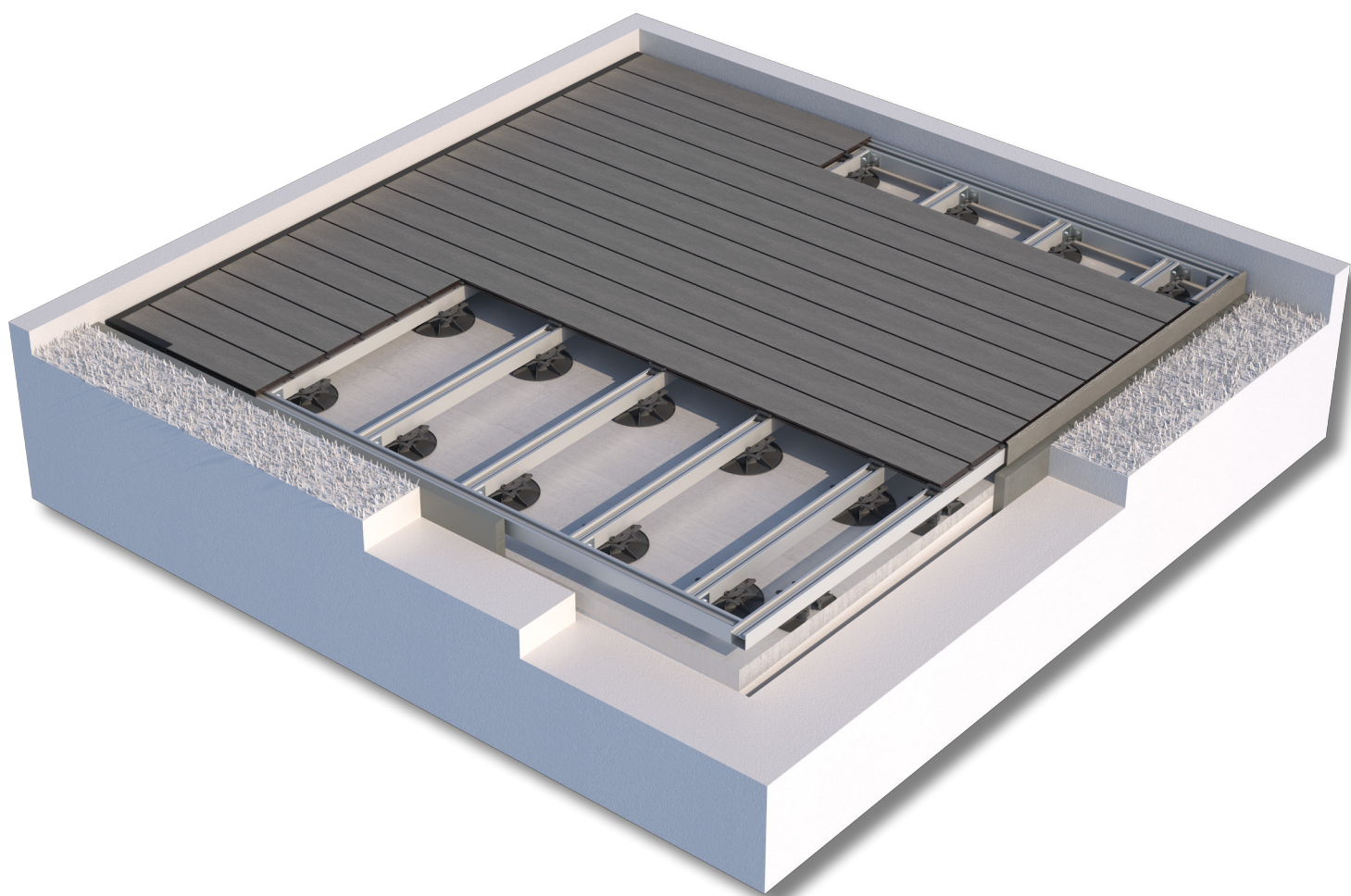


# *Terrace Massive Pro*

## *Příručka pro skupinu Terrace*

**deceuninck**



**Terrace Massive Pro**

**Život na čerstvém vzduchu**

[www.deceuninck.com](http://www.deceuninck.com)

NÁVRH V2.0 – 07/2017

# Obsah

## 1 Všeobecné informace – 4

### 1.1 Co je Terrace Massive Pro? – 5

### 1.2 Vlastnosti produktu – 5

### 1.3 Vizuální aspekt – 5

#### 1.3.1 Reliéfní technologie – 5

#### 1.3.2 Směšování barev – 5

### 1.4 Mechanické vlastnosti – 6

### 1.5 Záruka – 7

### 1.6 Recyklace – 7

## 2 Příprava/zpracování – 8

### 2.1 Uskladnění a přeprava – 9

### 2.2 Nástroje – 9

### 2.3 Doporučené bezpečnostní zařízení – 9

### 2.4 Maximální zatížení – 9

### 2.5 Pokyny k montáži – 10

#### 2.5.1 Všeobecné pokyny – 10

#### 2.5.2 Omezení – 10

### 2.6 Počáteční čištění – 11



Tento symbol se objeví na stránkách, které jsou nové nebo se liší od předchozí verze příručky.

**Přečtěte si aktuální příručku pro montáž na naší webové stránce [www.deceuninck.com](http://www.deceuninck.com)**

07/2017 – V2.0 – publikovaná práce © 2017 – Deceuninck

Společnost Deceuninck vytvořila tuto brožuru s maximální péčí. Údaje obsažené v tomto dokumentu nicméně mohou být zastaralé, neúplné a/nebo nepřesné. Z uvedených informací nelze odvodit žádná práva, pohledávky, závazky nebo záruky. Texty, fotografie, loga, obrázky a značky (včetně značek Deceuninck, Linktrusion a Twinson) jsou předmětem práv vyplývajících z duševního vlastnictví. Jsou výhradním vlastnictvím společnosti Deceuninck. Cokoliv, co je obsaženo v této publikaci, nesmí být žádným způsobem reprodukováno zcela ani částečně bez předchozího souhlasu.

**Dostupné profily a příslušenství se mohou v závislosti na vaší lokalitě lišit. Informace profilech a příslušenství dostupných ve vaší oblasti najdete na [www.deceuninck.com](http://www.deceuninck.com) nebo se obraťte na místního prodejce.**

## 3 Rychlý průvodce – 12

- 3.1 Rychlý průvodce P 9369 – P 9522 – 13
- 3.2 Rychlý průvodce P 9369 – P 9524 – 18
- 3.3 Rychlý průvodce P 9369 – P 9523 – 23
- 3.4 Rychlý průvodce P 9369 – P 9552 – 28
- 3.5 Rychlý průvodce P 9369 – dřevo – 33
- 3.6 Rychlý průvodce Nastavitelný podstavec – 38

## 4 Údržba – 39

- 4.1 Ošetřování – 40
- 4.2 Čištění – 40

## 5 Výměna – 42

- 5.1 Souprava P 9477 – 43
- 5.2 Souprava P 9469 – 44



Tento symbol se objeví na stránkách, které jsou nové nebo se liší od předchozí verze příručky.  
**Přečtěte si aktuální příručku pro montáž na naší webové stránce [www.deceuninck.com](http://www.deceuninck.com)**

07/2017 – V2.0 – publikovaná práce © 2017 – Deceuninck

Společnost Deceuninck vytvořila tuto brožuru s maximální péčí. Údaje obsažené v tomto dokumentu nicméně mohou být zastaralé, neúplné a/nebo nepřesné. Z uvedených informací nelze odvodit žádná práva, pohledávky, závazky nebo záruky. Texty, fotografie, loga, obrázky a značky (včetně značek Deceuninck, Linktrusion a Twinson) jsou předmětem práv vyplývajících z duševního vlastnictví. Jsou výhradním vlastnictvím společnosti Deceuninck. Cokoliv, co je obsaženo v této publikaci, nesmí být žádným způsobem reprodukováno zcela ani částečně bez předchozího souhlasu.

**Dostupné profily a příslušenství se mohou v závislosti na vaší lokalitě lišit. Informace proflech a příslušenství dostupných ve vaší oblasti najdete na [www.deceuninck.com](http://www.deceuninck.com) nebo se obraťte na místního prodejce.**

# Terrace Massive Pro

## 1 Všeobecné informace

deceuninck

1. Co je Terrace Massive Pro?
2. Vlastnosti produktu
3. Mechanické vlastnosti
4. Záruka
5. Recyklace



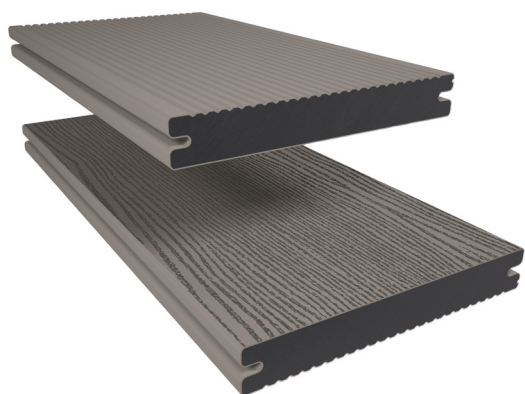
*Před montáží si pečlivě přečtěte pokyny pro montáž!*

07/2017 – V2.0 – publikovaná práce © 2017 – Deceuninck

Společnost Deceuninck vytvořila tuto brožuru s maximální péčí. Údaje obsažené v tomto dokumentu nicméně mohou být zastaralé, neúplné a/nebo nepřesné. Z uvedených informací nelze odvodit žádná práva, pohledávky, závazky nebo záruky. Texty, fotografie, loga, obrázky a značky (včetně značek Deceuninck, Linktrusion a Twinson) jsou předmětem práv vyplývajících z duševního vlastnictví. Jsou výhradním vlastnictvím společnosti Deceuninck. Cokoliv, co je obsaženo v této publikaci, nesmí být žádným způsobem reprodukováno zcela ani částečně bez předchozího souhlasu.

**Dostupné profily a příslušenství se mohou v závislosti na vaší lokalitě lišit. Informace profilech a příslušenství dostupných ve vaší oblasti najdete na [www.deceuninck.com](http://www.deceuninck.com) nebo se obraťte na místního prodejce.**

## 1.1 Co je Terrace Massive Pro?



- Produkt Terrace Massive Pro je vyroben ze dřeva a PVC.
- Palubky Terrace Massive Pro mají strukturu přírodního dřeva a současně se snadno udržují.
- Mají certifikaci PEFC a jedná se o ekologicky šetrnou alternativu k tvrdému tropickému dřevu.

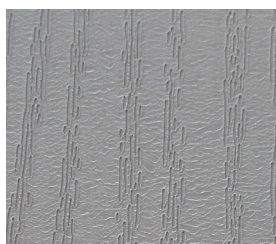


## 1.2 Vlastnosti produktu

- Vysoká odolnost pro skvrnám
- Vysoká odolnost pro poškrábání
- Snadná údržba
- Vysoká odolnost proti skluzu
- Vysoká odolnost proti nárazu
- Velmi dobrá barevná stálost
- 100% recyklovatelnost
- Pro obytné i komerční účely
- Oboustranné, obě strany jsou využitelné

## 1.3 Vizualní aspekt

### 1.3.1 Reliéfní technologie



Detail reliéfu.

Tato nová technologie použitá po celé desce vytváří hrubší povrch, čímž se zvyšuje odolnost proti uklouznutí i poškrábání a současně se zachovávají takové charakteristiky produktu jako například snadná údržba a vysoká odolnost proti skvrnám...

Krásná matná barva je pro tento produkt typická.

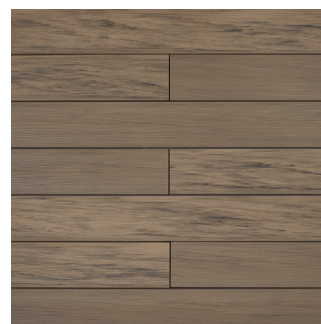
### 1.3.2 Směšování barev

Přestože jsou barevné odchylky minimální, jejich existence je nevyhnutelná a souvisí s technologií výroby. Z tohoto důvodu doporučujeme při každé montáži zkombinovat obsah dvou nebo více palet.

Následující obrázek ukazuje dva extrémy barevných odchylek při postupné montáži desek a poté, když jsou použité stejné desky montované smíšeným způsobem. Preferovaným způsobem je druhý způsob.



Vnější odchylka multicolour 271  
nesmíšené



Vnější odchylka multicolour 271  
smíšené



# 1.4 Mechanické vlastnosti

Viz tabulky na další straně (obr. 1) ohledně vlastností s materiálem a produktem.

		EN 15534-1	PODLE NORMY	KONKRÉTNÍ VLASTNOST	JEDNOTKA	HODNOTA	
MATERIÁLOVÉ VLASTNOSTI COEX	Applikace P 9369: Datum: 28/10/2016 Verze: 01						
	fyzikální vlastnosti	§ 6.2	ISO 1183-1/A		kg/dm <sup>3</sup>	1,41 ± 0,05	
	Verze: 01	obsah vlhkosti	§ 6.3	ISO 16979		%	< 0,2
		odolnost vůči rýhám	§ 7.5	EN 1534	1 kN	MPa	> 100
					3 kN	MPa	> 120
	trvanlivost	umělé stárnutí (300 hodin WOM)	---	EN 513-1	změna barvy	dE	< 5
		odolnost proti mravencům	§ 8.4	EN 117		třída	1
		odolnost proti stopko-výtrusným houbám	§ 8.5.2	ENV 12038		třída	1
		odolnost proti půdním mikrohoubám způsobujícím měkkou hnilobu	§ 8.5.3	CEN/TS 15083-2		třída	1
	CHARAKTERISTIKY TÝKAJÍCÍ SE PRODUKTU (P9369)	fyzikální vlastnosti	odolnost proti skluzu	---	DIN 51130	drážkovaný povrch	třída
			---	DIN 51130	struktura dřeva	třída	R11
mechanické vlastnosti		odolnost proti nárazu	§ 7.1.2.1	EN 477	padající hmotnost	J	> 20
		ohybové vlastnosti (Lv = 50 cm)	§ 7.3.2	EN 310	modul pružnosti	MPa	6000 ± 10 %
					pevnost v ohybu	MPa	> 40
					ohyb v bodě lomu	mm	15 ± 2
odolnost proti tečení (Lv = 50 cm / 85 kg / 50 °C / 7 dní)		§ 7.4.1	EN 310	dodatečný ohyb	mm	< 10	
trvanlivost		přirozené stárnutí (1 rok, Bandol)	§ 8.2.1	ISO 877-2	změna barvy	dE	< 5
					zadržení nárazu	%	< 20
					zadržení ohybu	%	< 20
		cyklické podmínky (Lv = 50 cm)	§ 8.3.2	EN 321	zadržení ohybu	%	< 20
		test varu	§ 8.3.3	ISO 1087-1	přírůstek hmotnosti	%	< 4
					přírůstek délky	%	< 0,6
					přírůstek šířky	%	< 1,5
přírůstek tloušťky					%	< 4	
tepelné vlastnosti	reverze tepla	§ 9.3	EN 479		%	< 0,2	
	nárůst tepla	§ 9.4	ASTM D4083		°C	< 45	
	lineární tepelná roztažnost (-20 °C ... +60 °C)	§ 9.2	ISO 11359-2	směr délky	10 <sup>-6</sup> m <sup>-1</sup> K <sup>-1</sup>	20–25	
				směr šířky	10 <sup>-6</sup> m <sup>-1</sup> K <sup>-1</sup>	45–50	
tloušťka				10 <sup>-6</sup> m <sup>-1</sup> K <sup>-1</sup>	80–90		

Obr. 1: Mechanické vlastnosti.

## 1.5 Záruka



Záruční podmínky jsou k dispozici na webových stránkách nebo u místního prodejce.

## 1.6 Recyklace

Důležitým aspektem udržitelného stavění je životnost materiálů a dopad, který tyto materiály mají na životní prostředí. Nemá žádný smysl používat ekologicky šetrné stavební materiály, pokud není možné zaručit jejich trvanlivost. To je důvod, proč společnost Deceuninck vytvořila tašku Twinson. Záměrem je, aby po montáži produktu Twinson byly všechny odřezky shromážděny ve speciální tašce Twinson. Tento materiál je možné vrátit společnosti Deceuninck k recyklaci, což vytváří uzavřený systém recyklace.

Aby bylo zaručeno, že příští generace profilů Terrace Massive Pro nebudou znečištěny pilinami, hliníkem nebo jiným materiálem, žádáme vás, abyste do tašky vkládali pouze odřezky Twinson. Před vrácením tašky do Deceuninck ji uzavřete.

Maximální hmotnost 30 kg.



# Terrace Massive Pro

## 2 Příprava/zpracování

deceuninck

1. Uskladnění a přeprava
2. Nástroje
3. Doporučené bezpečnostní zařízení
4. Maximální zatížení
5. Pokyny k montáži
6. Počáteční čištění



*Před montáží si pečlivě přečtěte pokyny pro montáž!*

07/2017 – V2.0 – publikovaná práce © 2017 – Deceuninck

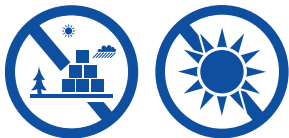
Společnost Deceuninck vytvořila tuto brožuru s maximální péčí. Údaje obsažené v tomto dokumentu nicméně mohou být zastaralé, neúplné a/nebo nepřesné. Z uvedených informací nelze odvodit žádná práva, pohledávky, závazky nebo záruky. Texty, fotografie, loga, obrázky a značky (včetně značek Deceuninck, Linktrusion a Twinson) jsou předmětem práv vyplývajících z duševního vlastnictví. Jsou výhradním vlastnictvím společnosti Deceuninck. Cokoliv, co je obsaženo v této publikaci, nesmí být žádným způsobem reprodukováno zcela ani částečně bez předchozího souhlasu.

**Dostupné profily a příslušenství se mohou v závislosti na vaší lokalitě lišit. Informace profilech a příslušenství dostupných ve vaší oblasti najdete na [www.deceuninck.com](http://www.deceuninck.com) nebo se obraťte na místního prodejce.**



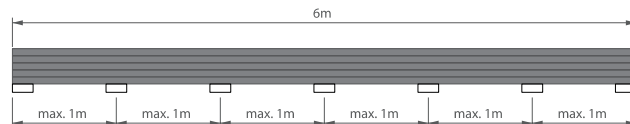
## 2.1 Uskladnění a přeprava

- Profily nebo palety s profily skladujte v suchém a větraném prostředí mimo dosah přímého slunečního světla.









- Profily skladujte a přepravujte vodorovně.
- Dlouhé profily přenášejte ve dvou lidech (> 2 m).

- Profily vykládejte opatrně.
- Jelikož profily po sobě snadno kloužou a mohou na sobě zanechat lesklé stopy a ořepy, ujistěte se, že jsou během přepravy dobře zajištěny.
- Vzdálenost mezi podporami je maximálně 1 m.



## 2.2 Nástroje

- Můžete použít téměř stejné nástroje jako na dřevo.

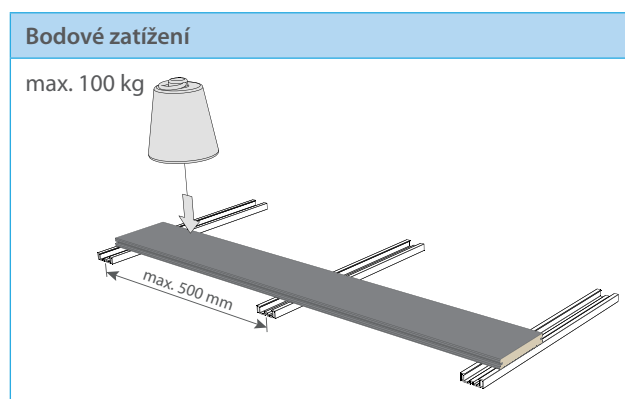
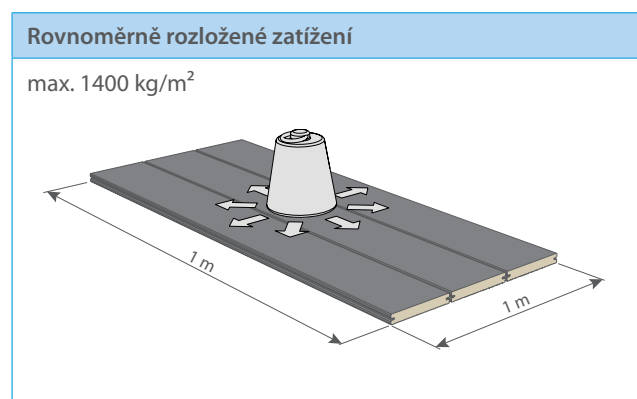
					
vrtačka	pila	šroubový spoj	lepidlo	fréza	gumová palice

- Speciální nástroje / obrábění:
  - Skelný papír, brusný papír, drátěný kartáč nebo drátěnka.
  - Vrtání: Vrtáky na kov HSS.  
Při vrtání nepoužívejte silný tlak, chcete-li dosáhnout nejlepšího výsledku.  
Pravidelně vytahujte vrták, aby se odstranily hobliny.
  - Řezání: používejte tenké pilové kotouče se zuby z karbidu.  
Počet zubů: minimálně 80 (Ø 250 mm – Ø 300 mm).

## 2.3 Doporučené bezpečnostní zařízení



## 2.4 Maximální zatížení



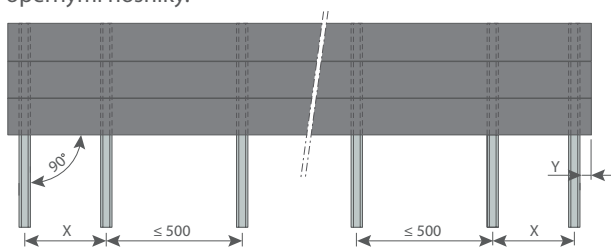
## 2.5 Pokyny k montáži

### 2.5.1 Všeobecné pokyny

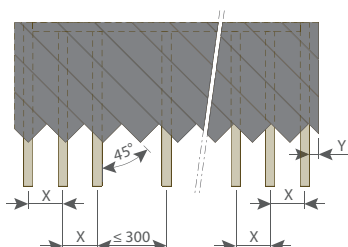
- Vzdálenost mezi středy opěrných nosníků:

	90°	45°
X	≤ 250 mm	≤ 150 mm
Y	≤ 50 mm	≤ 50 mm

- Montáž 90° (obr. 1): možná pro všechny zmíněné opěrné nosníky v této příručce.
- Montáž 45° (obr. 2): možná jen s P 9552 a dřevěnými opěrnými nosníky.

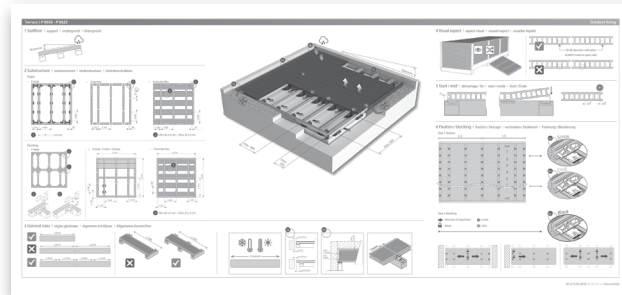
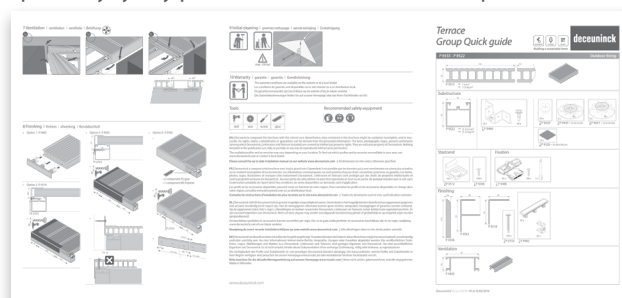


Obr. 1: Montáž 90°



Obr. 2: Montáž 45°

- Pro perfektní výsledek je vhodné uříznout asi 10 mm desky na obou koncích. Desky jsou na koncích mírně zaoblené z důvodu procesu tvorby reliéfu.
- Vždy používejte dřevěný nárazník a gumovou palici pro ochranu pohledových konců desek, musejí-li být při montáži posouvány podélně; tím se zabrání poškození povrchu.
- Vždy řezejte desky pohledovou stranou směrem vzhůru při řezání desek na délku.
- Pro každou kombinaci opěrného nosníku a desky existuje specifický rychlý průvodce montáží (viz další kapitola).



### 2.5.2 Omezení

Produkt Massive Pro vyžaduje určité specifické montážní postupy, které zahrnují pravidla pro roztažnost, pravidla pro opory, pravidla pro upevnění atd. Důkladné prostudování technické příručky je předpokladem dobrého výsledku. Pokud to neuděláte, může být montáž obtížná, mohou se objevit nečekané problémy nebo dokonce chyby, které mohou ohrozit dlouhodobý bezvadný stav palubek, případně vést k zániku záruky na produkt.

- Je konstrukce provedena v souladu s místními stavebními předpisy a plánovacími pravidly a bylo zohledněno následující?
  - Splnění požadavků bezpečné konstrukce
  - Vodovodní instalace či elektroinstalační práce pro vany nebo osvětlení
  - Požadavky na hloubku (základů) a odolnost proti zemětřesení
- Aklimatizace profilů na místní podmínky nejméně 24 hodin před montáží.
- Montáž při teplotách nižších než 0°C není dovolena.
- Profil Terrace Massive Pro se nesmějí používat jako stavební prvky.
- Desky produktu Terrace nelze považovat za samonosné.

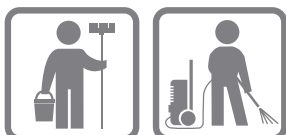
- U aplikací na ochozech, lávkách, přístupech na balkóny, schodech (příčemž tento seznam není vyčerpávající) je třeba přijmout zvláštní opatření.
- Produkt Terrace není určen pro zatížení automobily, přívěsy, koňmi, ...
- Desky Terrace Massive Pro nesmějí být pokládány na mřížku nebo mřížovinu. Nelze tyto desky montovat přímo na plochou podlahu z důvodu větrání a odvodu dešťové vody.
- Desky nelze lepit na podlahu.
- Je třeba zajistit dostatečné proudění vzduchu bez překážek, které zajistí vysušení prostoru pod palubkami.
- Montáže, které vyžadují odborné nebo technické znalosti:
  - Palubky ve vysokých výškách
  - Podložka s malou únosností
  - Prudké nebo nestabilní svahy
  - Velké nosníky
  - Střešní bednění
  - Nosné konstrukce a základy s bodovým zatížením jako například vana, vířivka, velké květináče...

- Nosné konstrukce a základy palubek musejí:
  - být pevné, aby udržely palubky samotné:
    - staticky únosné, aby unesly hmotnost
    - lidí, kteří budou palubky používat
    - všechny věci umístěné na palubkách
  - mít povrchovou úpravu proti hnilobě a hmyzu
  - být dostatečně pevné, aby vydržely účinky mrazu, větru a mírné otřesy

- Být ploché se sklonem 10 mm/m ve směru desek Terrace Massive Pro
- Musejí garantovat, že za všech okolností dojde k odvodu srážkové vody a že nedojde k tomu, že voda zůstane na palubkách stát.

Máte-li pochybnosti o základu, je třeba vyhledat odbornou technickou pomoc.

## 2.6 Počáteční čištění



Je možné, že při montáži dojde k nahromadění prachu. Povrch doporučujeme důkladně umýt. To lze provést pomocí měkkého kartáče a vody v kombinaci se zředěným čisticím prostředkem.

Palubky také můžete vyčistit vysokotlakým čističem (nikoliv parním čističem). Tlaková tryska by měla být alespoň 30 cm od povrchu a tlak by měl být omezen na max. 100 bar.



# Terrace Massive Pro

## 3 Rychlý průvodce

deceuninck

1. Rychlý průvodce P 9369 – P 9522
2. Rychlý průvodce P 9369 – P 9524
3. Rychlý průvodce P 9369 – P 9523
4. Rychlý průvodce P 9369 – P 9552
5. Rychlý průvodce P 9369 – dřevo
6. Rychlý průvodce Nastavitelný podstavec



*Před montáží si pečlivě přečtěte pokyny pro montáž!*

07/2017 – V2.0 – publikovaná práce © 2017 – Deceuninck

Společnost Deceuninck vytvořila tuto brožuru s maximální péčí. Údaje obsažené v tomto dokumentu nicméně mohou být zastaralé, neúplné a/nebo nepřesné. Z uvedených informací nelze odvodit žádná práva, pohledávky, závazky nebo záruky. Texty, fotografie, loga, obrázky a značky (včetně značek Deceuninck, Linktrusion a Twinson) jsou předmětem práv vyplývajících z duševního vlastnictví. Jsou výhradním vlastnictvím společnosti Deceuninck. Cokoliv, co je obsaženo v této publikaci, nesmí být žádným způsobem reprodukováno zcela ani částečně bez předchozího souhlasu.

**Dostupné profily a příslušenství se mohou v závislosti na vaší lokalitě lišit. Informace profilech a příslušenství dostupných ve vaší oblasti najdete na [www.deceuninck.com](http://www.deceuninck.com) nebo se obraťte na místního prodejce.**

# Terrace Massive Terrace Massive Pro

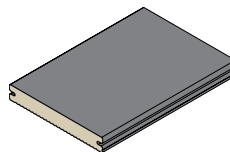
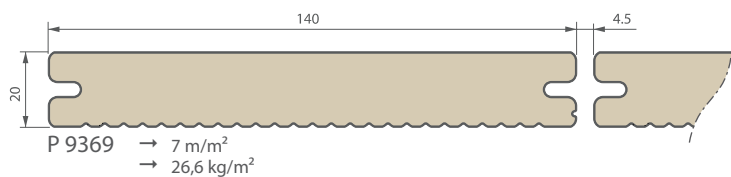
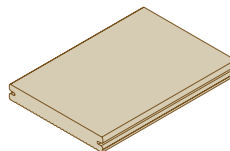
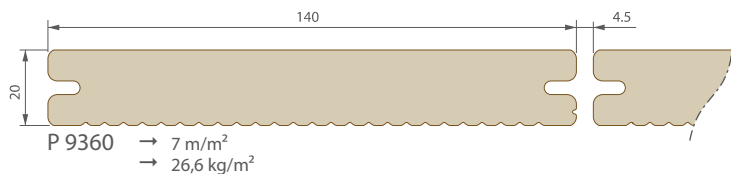


Building a sustainable home

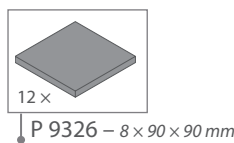
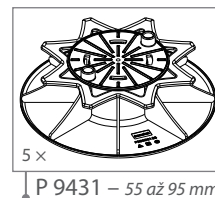
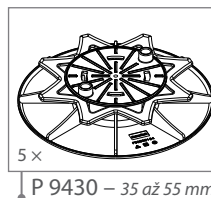
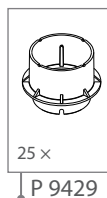
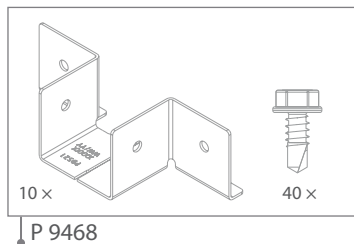
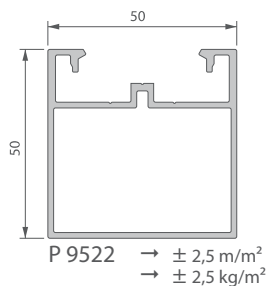
# deceuninck

Rychlý průvodce P 9360 | P 9369 – P 9522

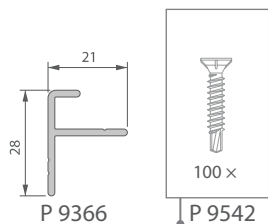
Život na čerstvém vzduchu



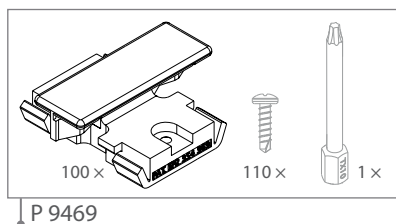
## Podkladová struktura



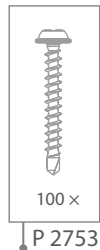
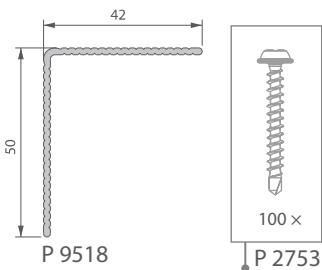
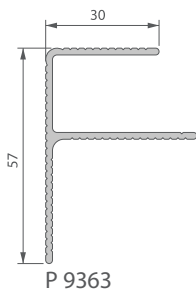
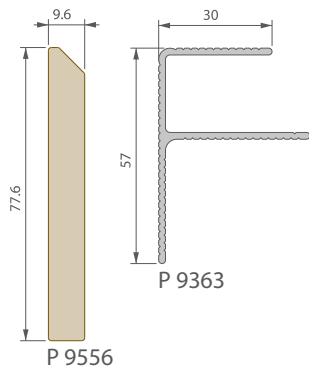
## Začátek/konec



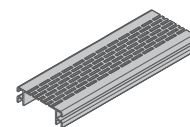
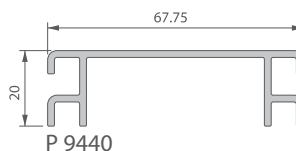
## Přípevnění



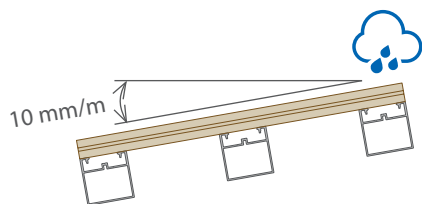
## Konečná úprava



## Větrání



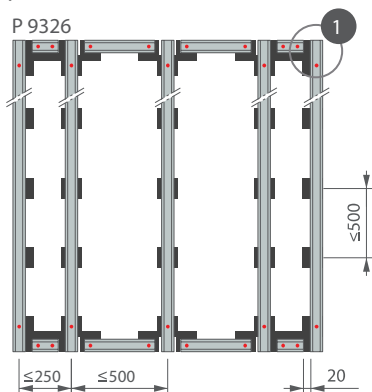
## 1 Podklad podlahy | support | ondergrond | Untergrund



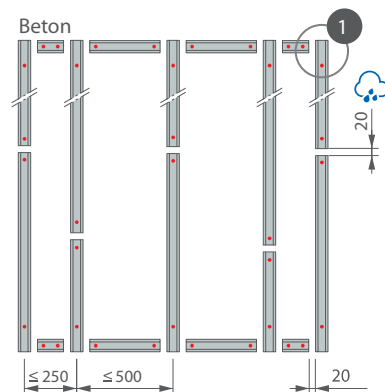
## 2 Podkladová struktura | soubassement | onderstructuur | Unterkonstruktion

Přípevněná

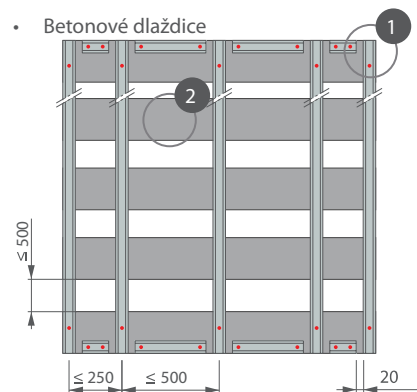
• P 9326



• Beton



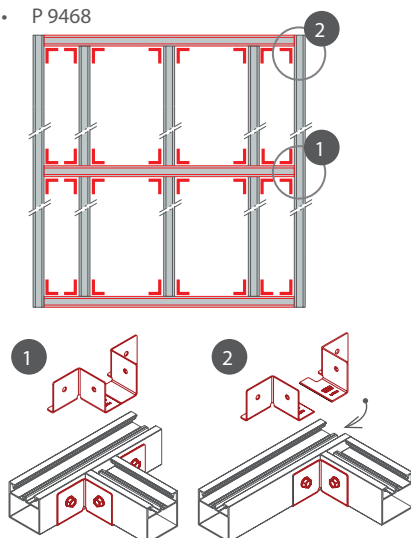
• Betonové dlaždice



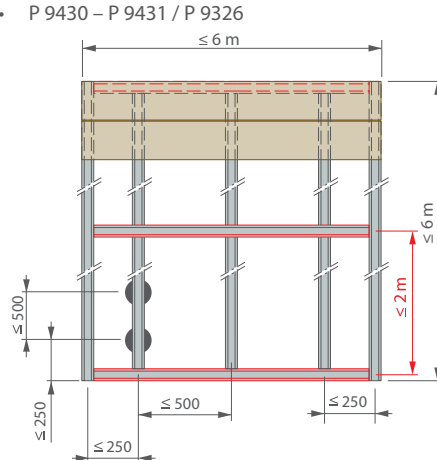
2 40 × 40 × 5 cm – 100 × 25 × 5 cm

Plovoucí

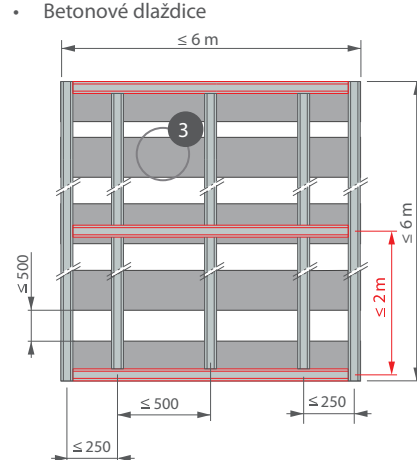
• P 9468



• P 9430 – P 9431 / P 9326

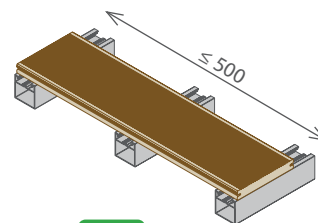
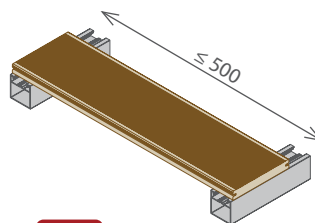
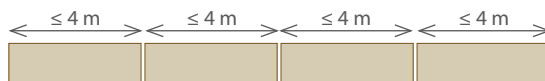
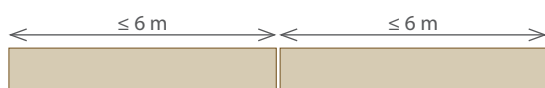


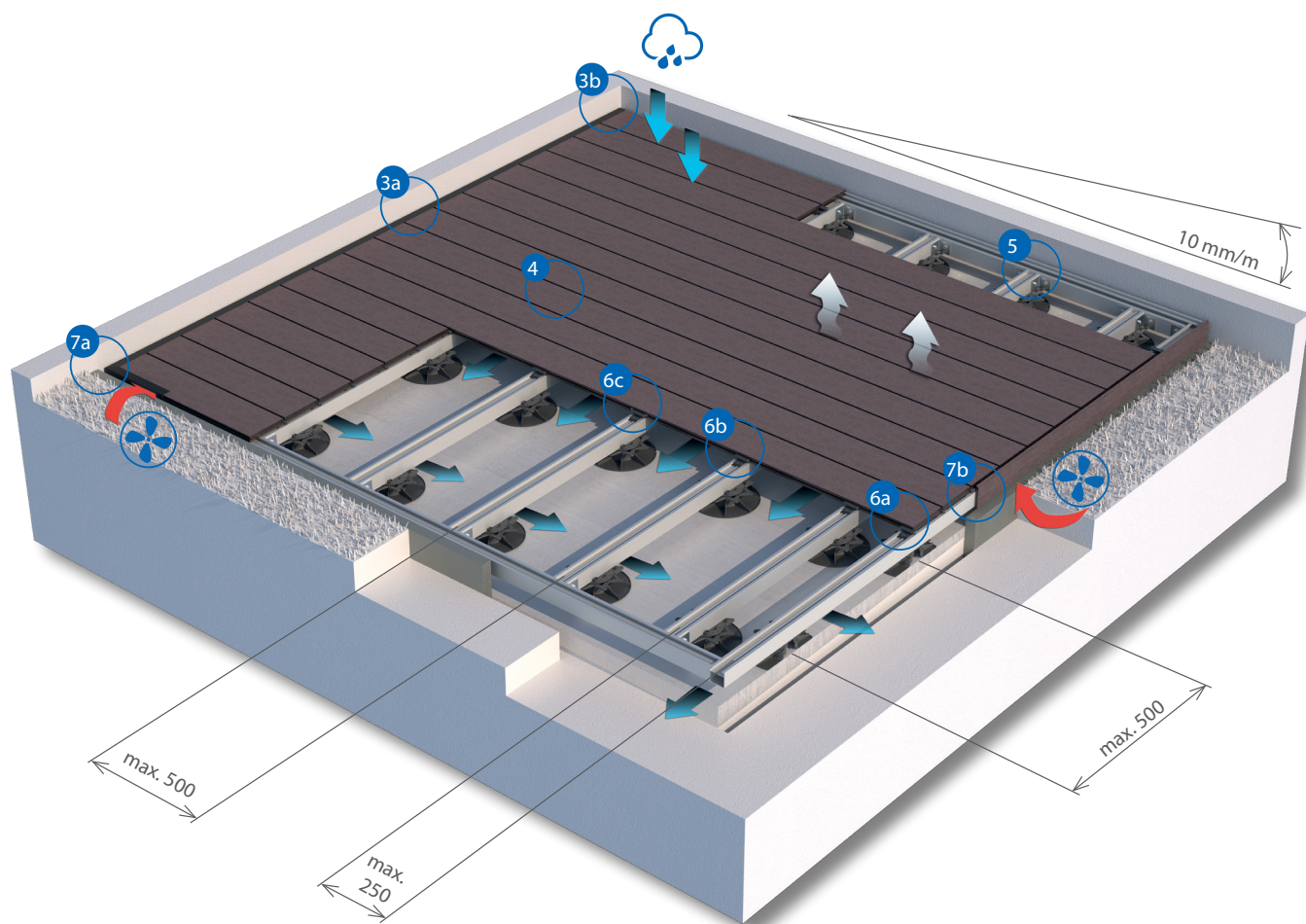
• Betonové dlaždice



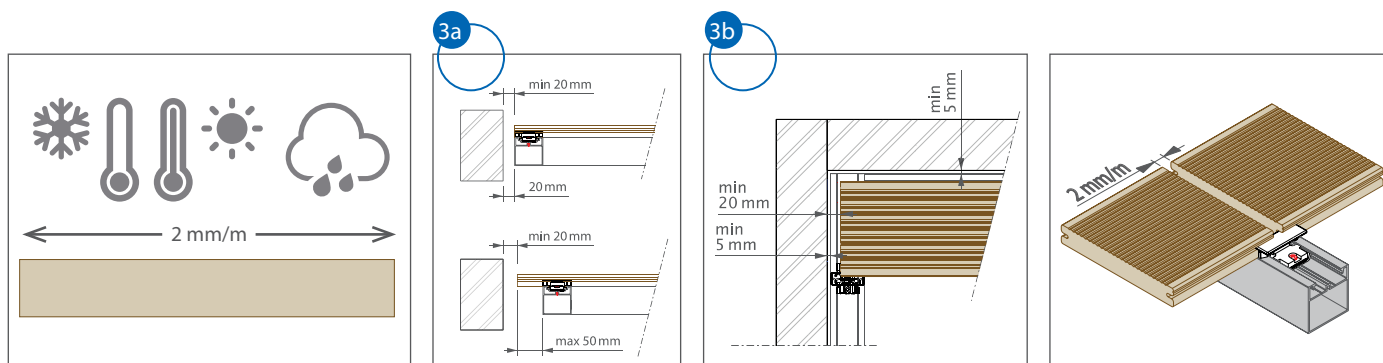
3 40 × 40 × 5 cm – 100 × 25 × 5 cm

## 3 Obecná pravidla | règles générales | algemene richtlijnen | Allgemeine Vorschriften

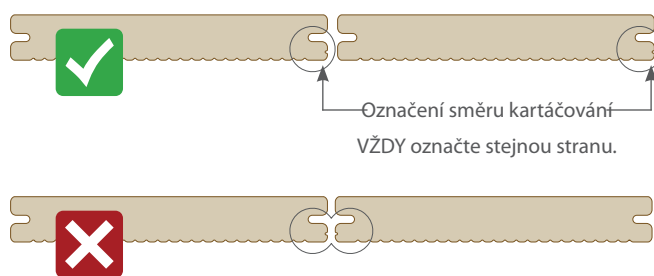
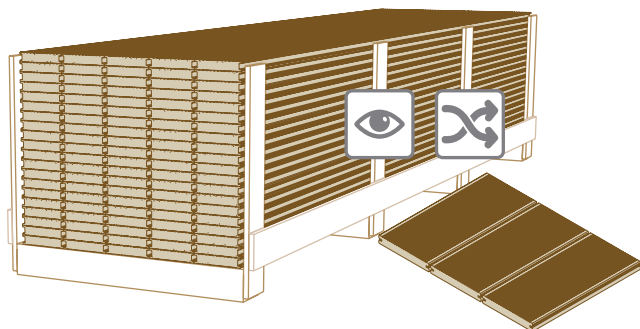




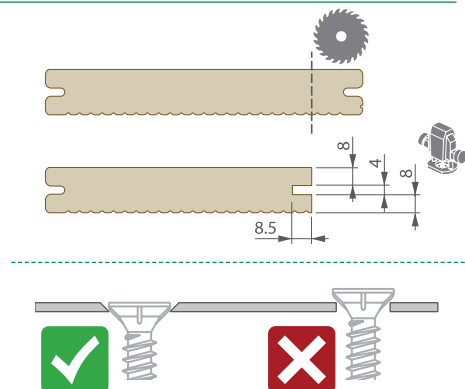
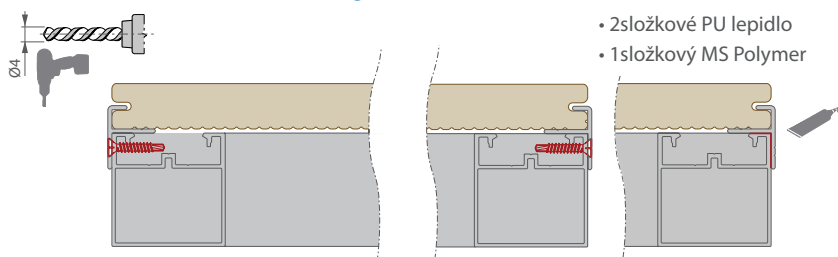
### 3 Obecná pravidla | règles générales | algemene richtlijnen | Allgemeine Vorschriften



## 4 Vizuální aspekty | aspect visuel | visueel aspect | visueller Aspekt

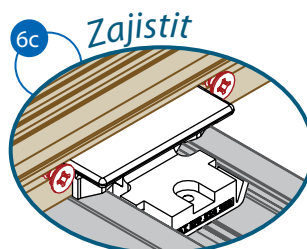
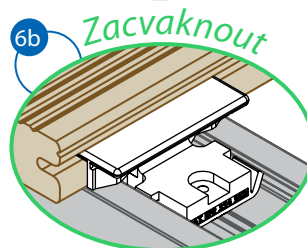
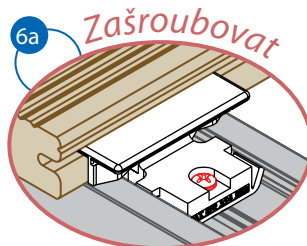
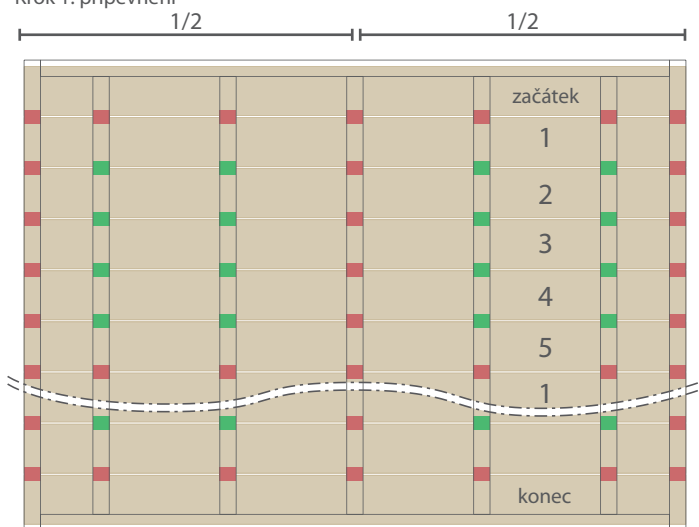


## 5 Začátek / konec | démarrage / fin | start / einde | Start / Ende



## 6 Připevnění / zajištění | fixation / blocage | vastmaken / blokkeren | Fixierung / Blockierung

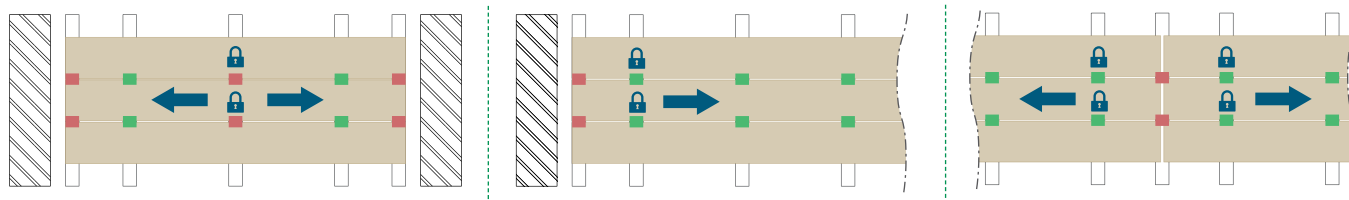
Krok 1: připevnění



Krok 2: zajištění

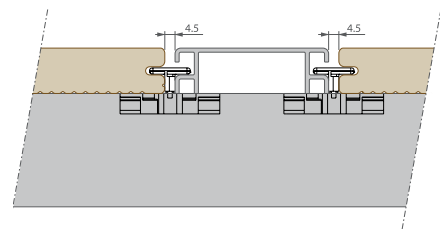
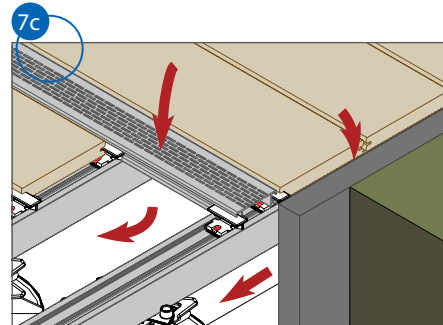
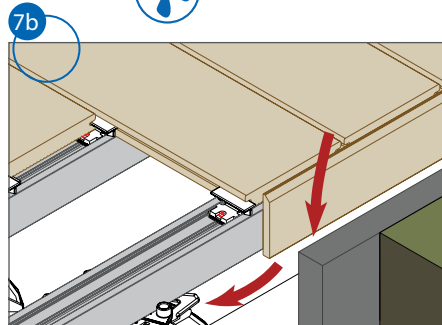
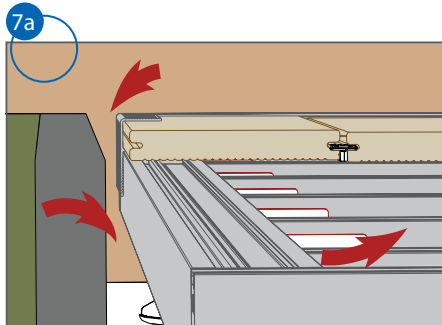
- ➔ směr roztažnosti
- 🔒 zajistit
- zašroubovat
- zacvaknout

- 2 × 3,9 × 19
- P 9542



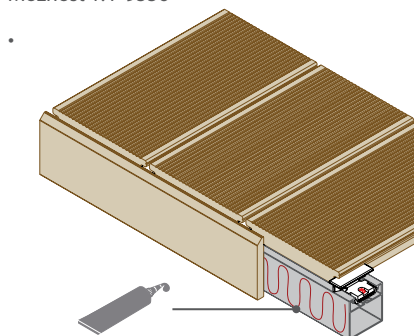


## 7 Větrání | ventilation | ventilatie | Belüftung

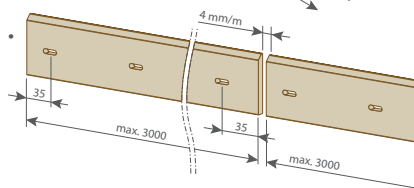
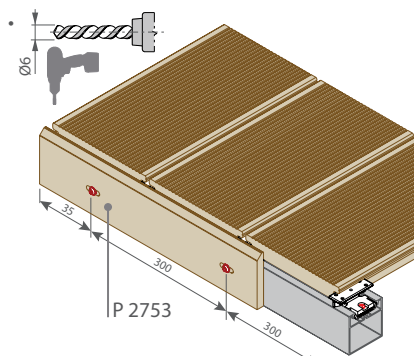


## 8 Konečná úprava | finition | afwerking | Randabschluss

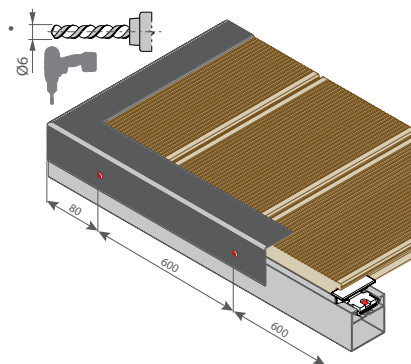
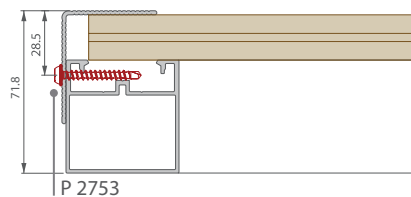
- Možnost 1: P 9556



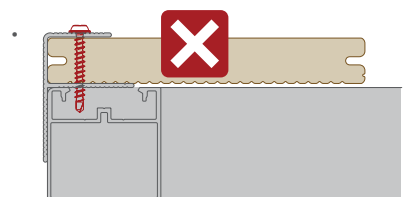
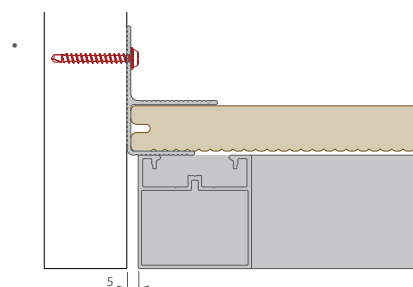
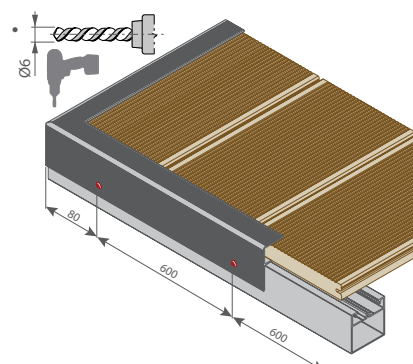
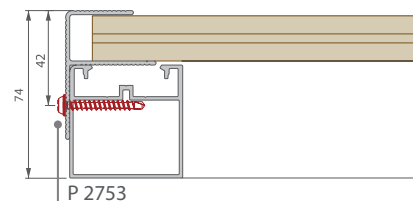
- 2složkové PU lepidlo
- 1složkový MS Polymer



- Možnost 2: P 9518



- Možnost 3: P 9363



# Terrace Massive Terrace Massive Pro

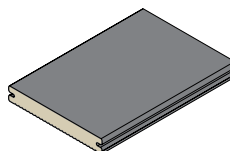
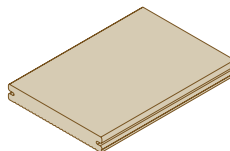
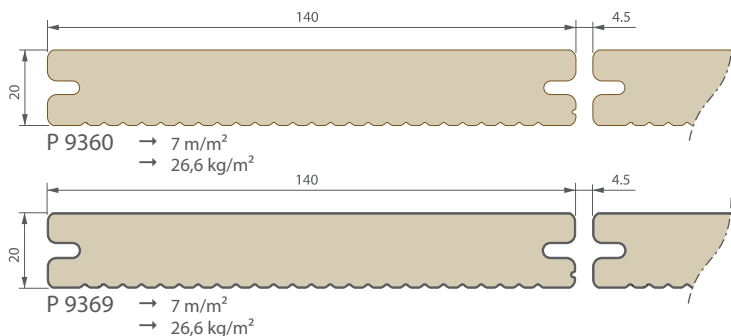


Building a sustainable home

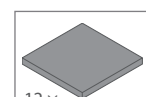
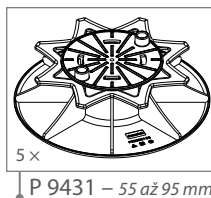
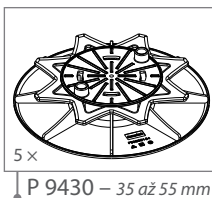
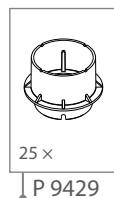
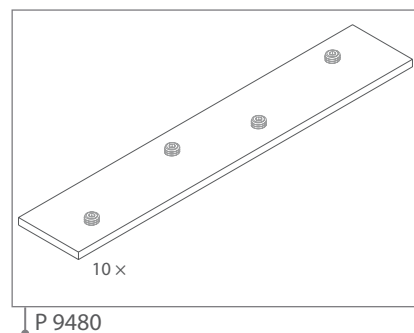
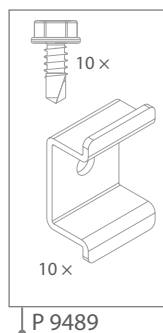
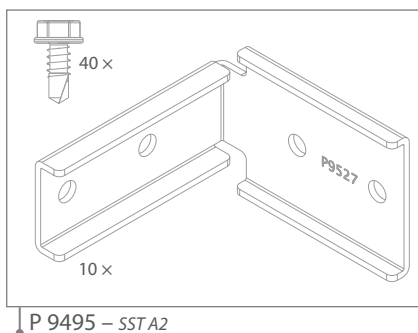
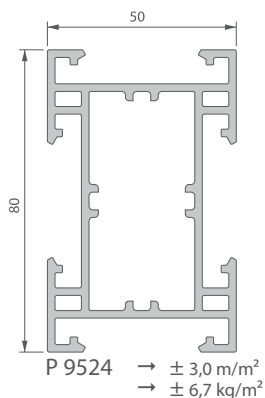
## deceuninck

Rychlý průvodce P 9360 | P 9369 – P 9524

Život na čerstvém vzduchu

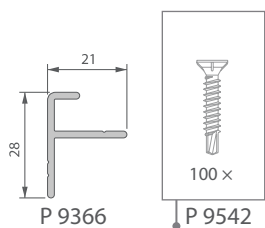


### Podkladová struktura



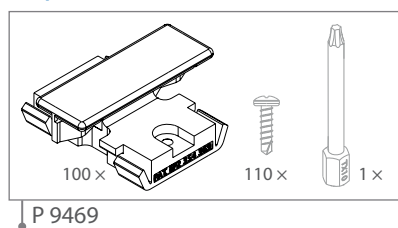
P 9326 – 8 x 90 x 90 mm

### Začátek/konec



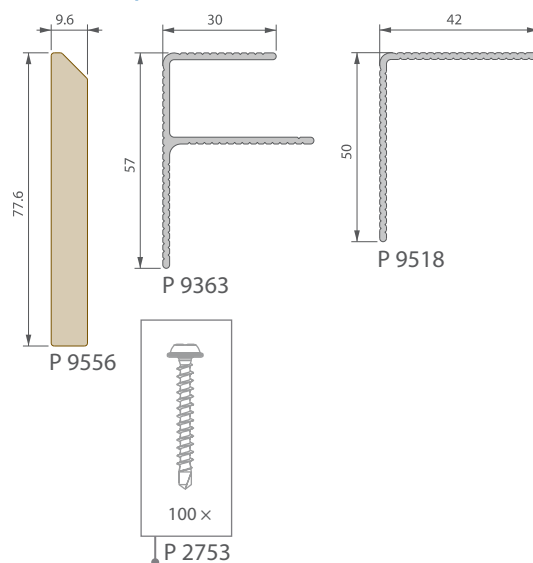
P 9542

### Přípevnění



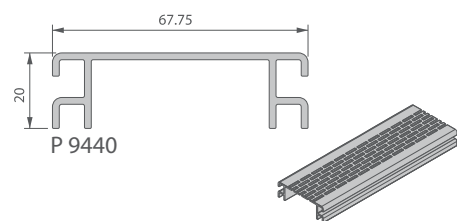
P 9469

### Konečná úprava



P 2753

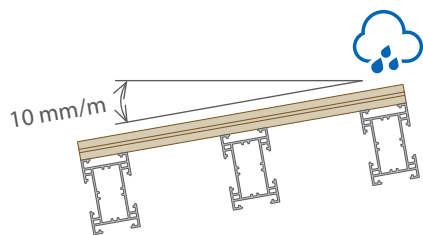
### Větrání



P 9440



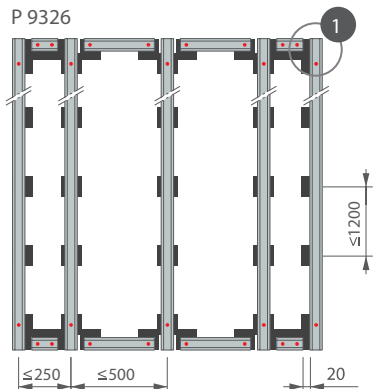
## 1 Podklad podlahy | support | ondergrond | Untergrund



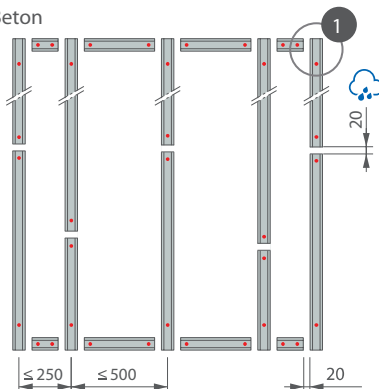
## 2 Podkladová struktura | soubassement | onderstructuur | Unterkonstruktion

Přípevněná

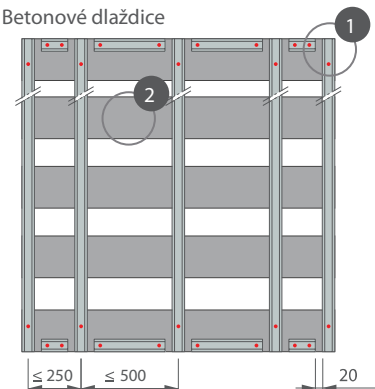
• P 9326



• Beton



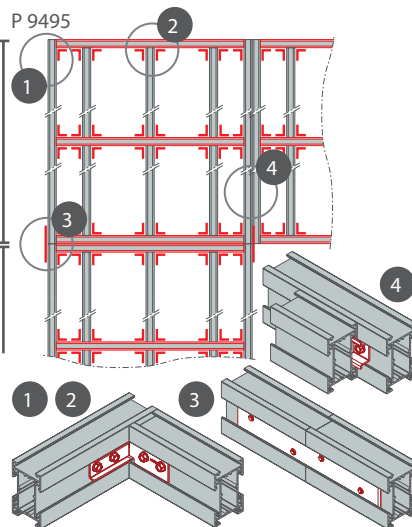
• Betonové dlaždice



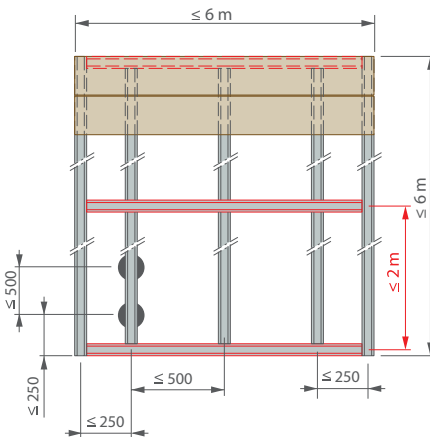
2 40 × 40 × 5 cm – 100 × 25 × 5 cm

Plovoucí

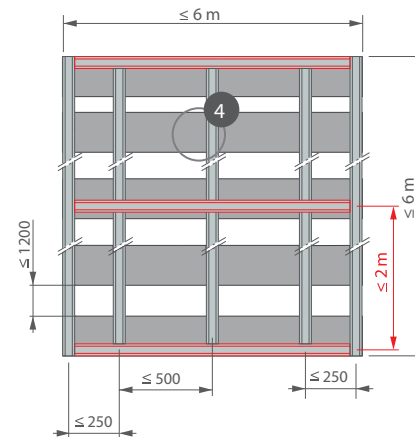
• P 9495



• P 9430 – P 9431 / P 9326

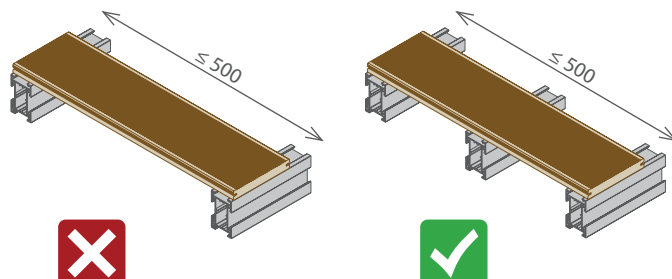
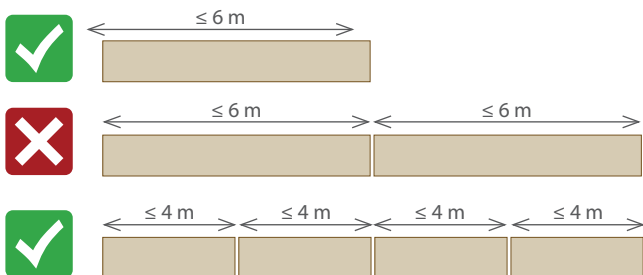


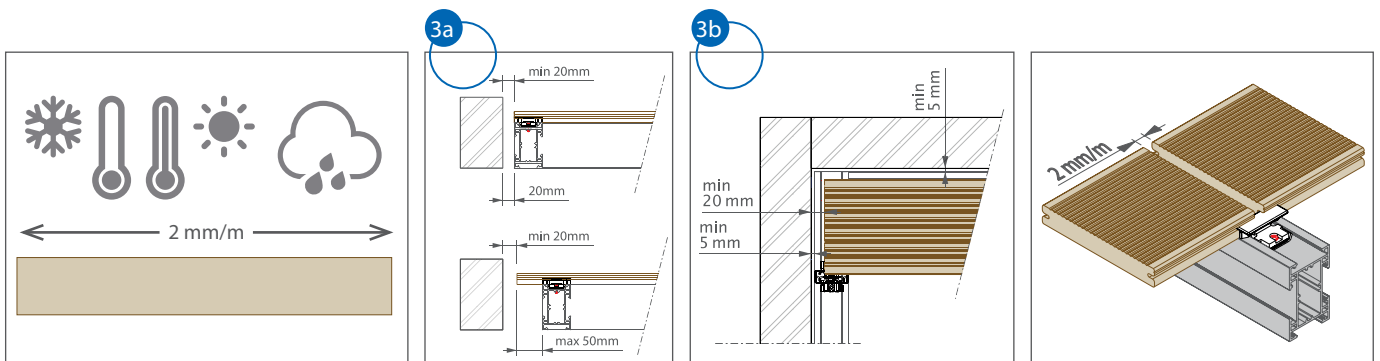
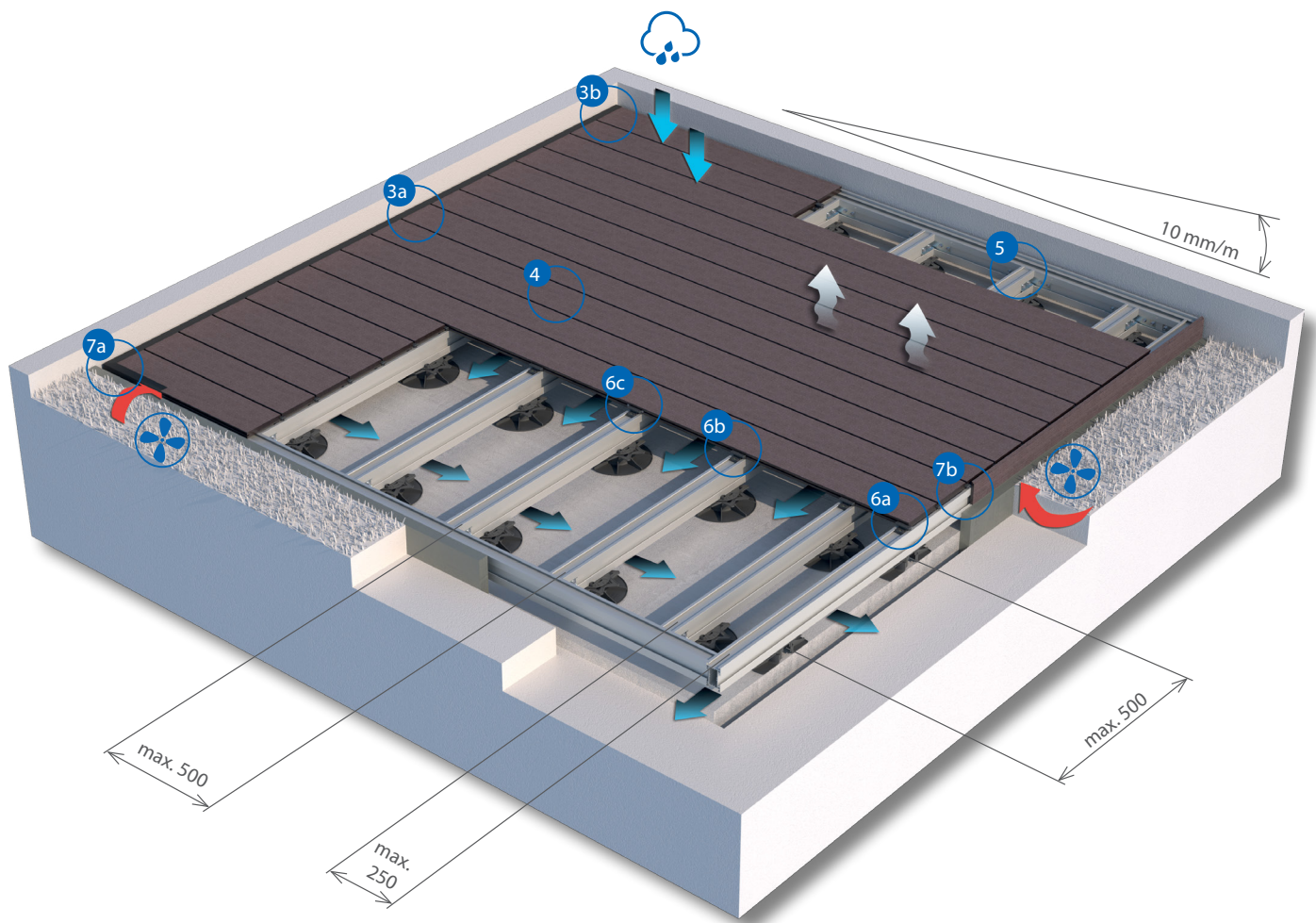
• Betonové dlaždice



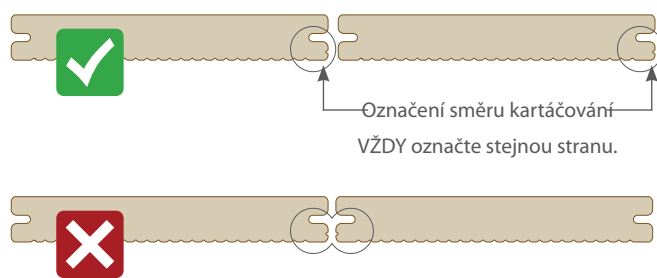
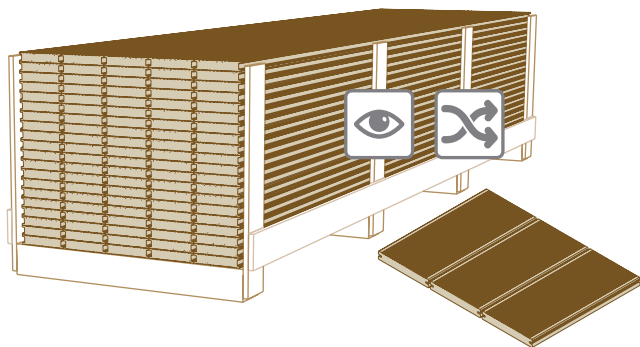
4 40 × 40 × 5 cm – 100 × 25 × 5 cm

## 3 Obecná pravidla | règles générales | algemene richtlijnen | Allgemeine Vorschriften

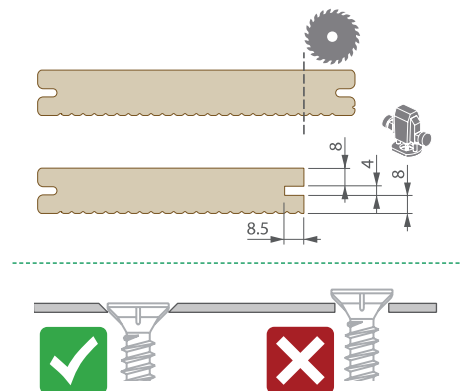
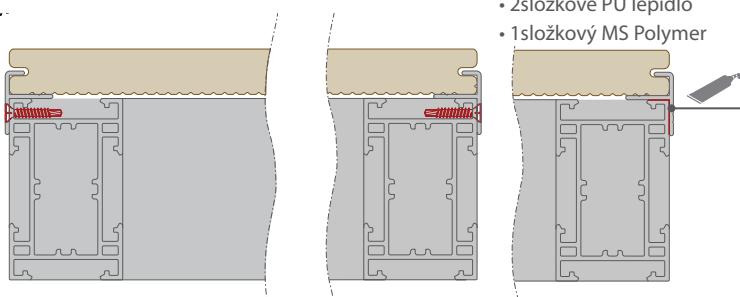
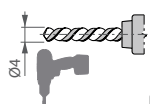




## 4 Vizuální aspekty | aspect visuel | visueel aspect | visueller Aspekt

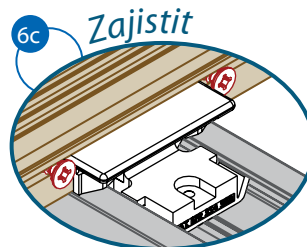
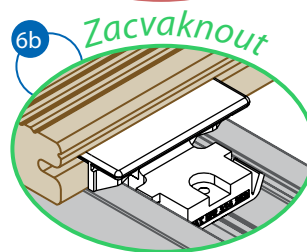
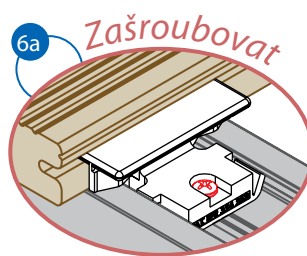
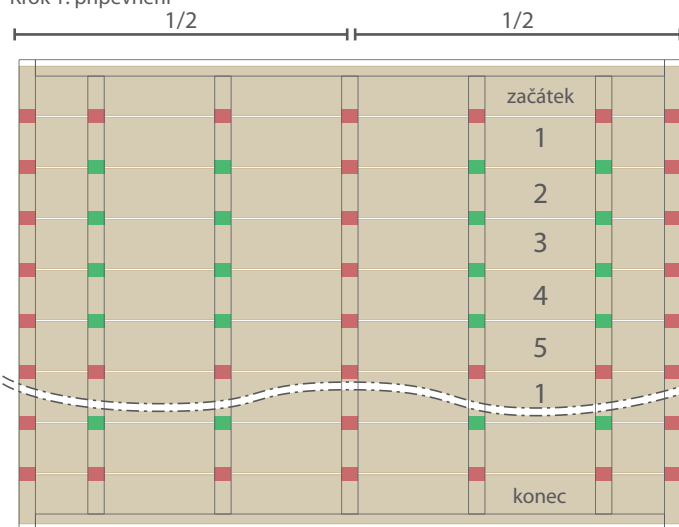


## 5 Začátek / konec | démarrage / fin | start / einde | Start / Ende



## 6 Připevnění / zajištění | fixation / blocage | vastmaken / blokkeren | Fixierung / Blockierung

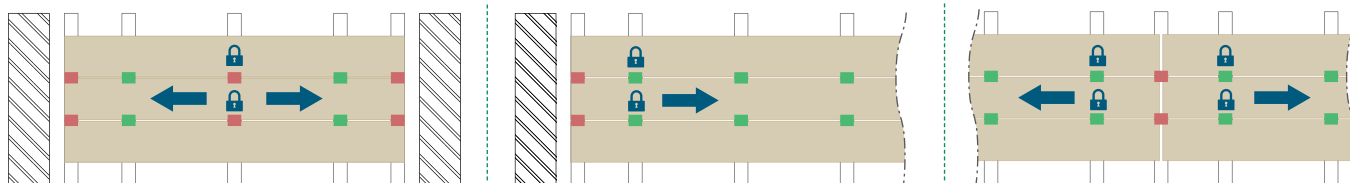
Krok 1: připevnění



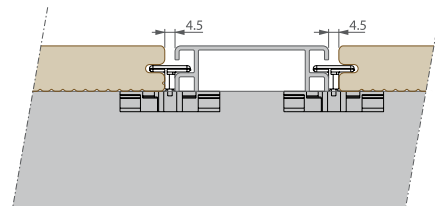
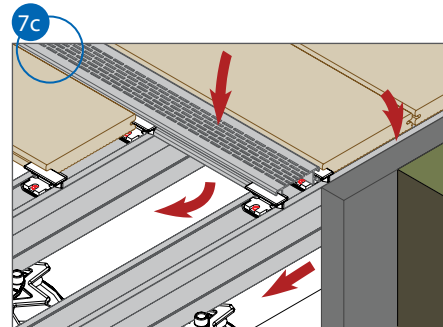
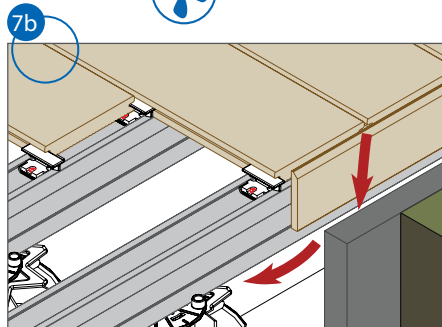
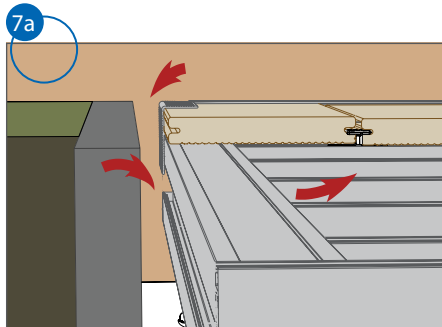
Krok 2: zajištění

- směr roztažnosti      zašroubovat  
 zajistit                      zacvaknout

- 2 x 3,9 x 19  
 • P 9542

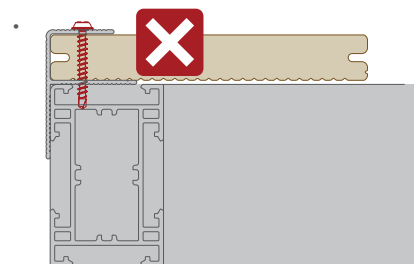
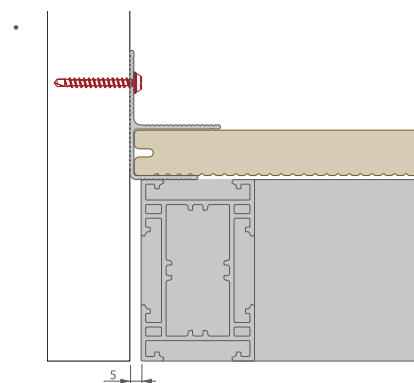
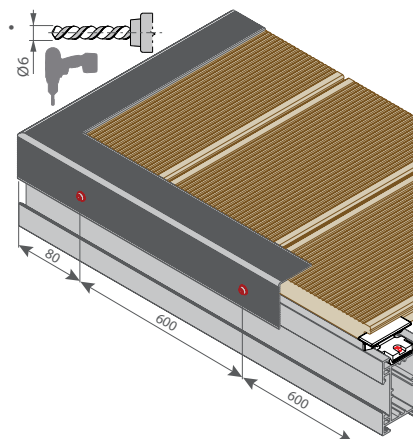
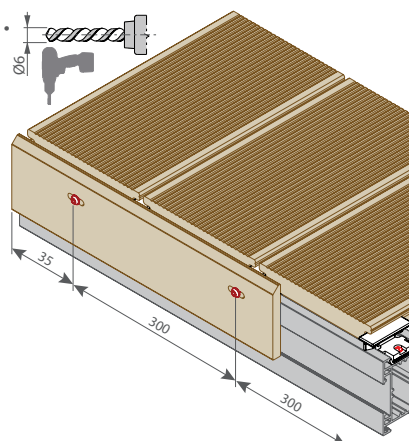


## 7 Větrání | ventilation | ventilatie | Belüftung

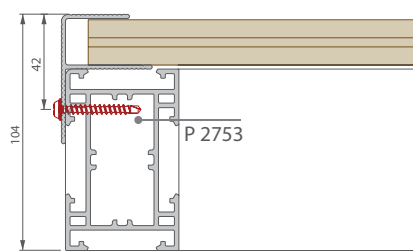
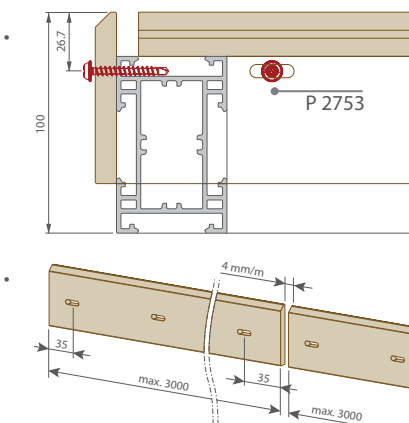


## 8 Konečná úprava | finition | afwerking | Randabschluss

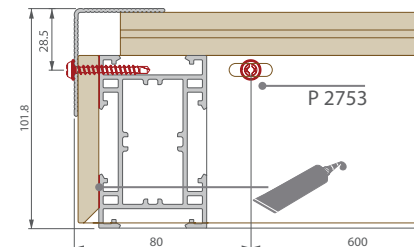
- Možnost 1: P 9556



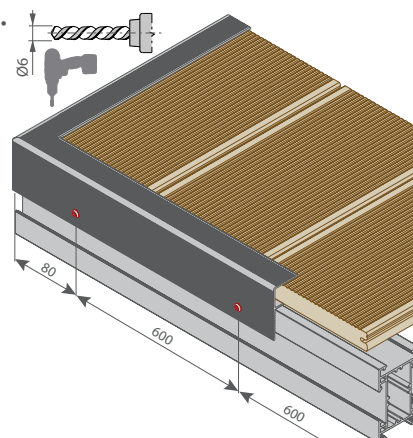
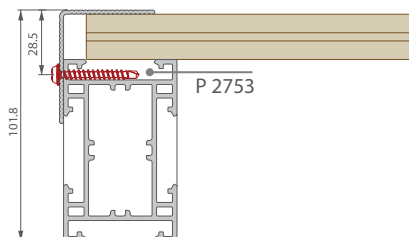
- Možnost 3: P 9363



- Možnost 4: P 9556 – P 9518



- Možnost 2: P 9518



- Všechny profily

- 2složkové PU lepidlo
- 1složkový MS Polymer



# Terrace Massive Terrace Massive Pro

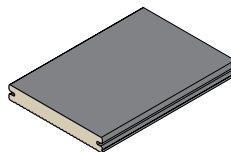
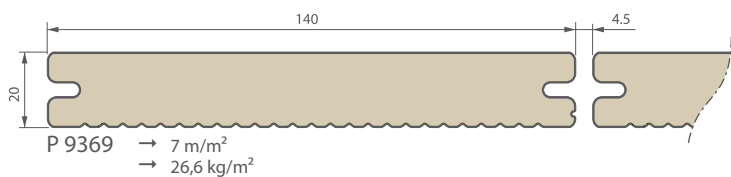
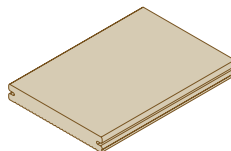
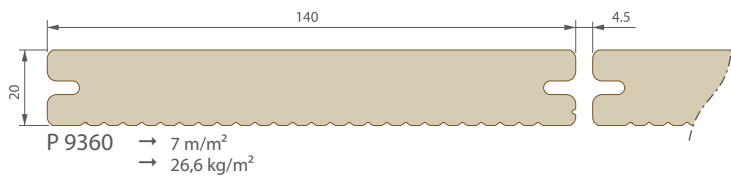


Building a sustainable home

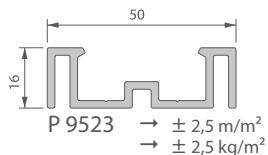
# deceuninck

Rychlý průvodce P 9360 | P 9369 – P 9523

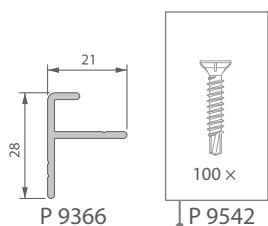
Život na čerstvém vzduchu



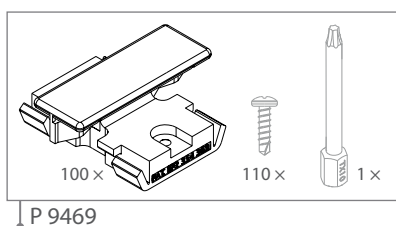
## Podkladová struktura



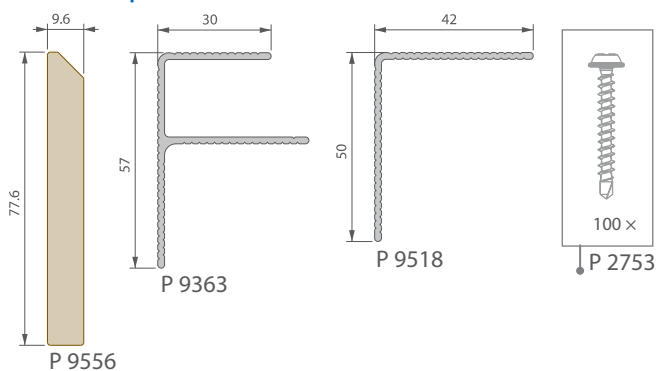
## Začátek/konec



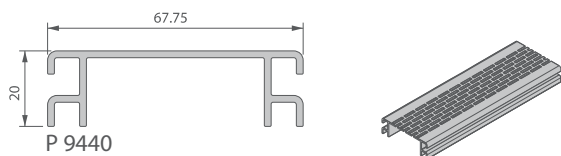
## Připevnění



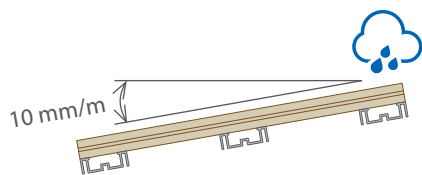
## Konečná úprava



## Větrání



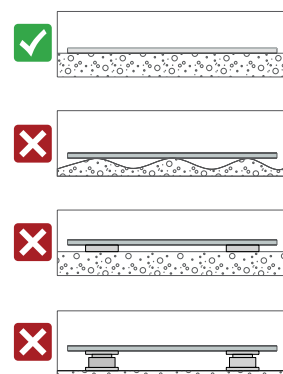
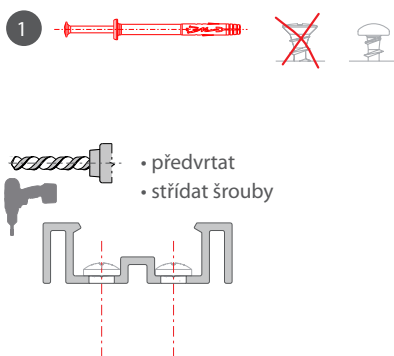
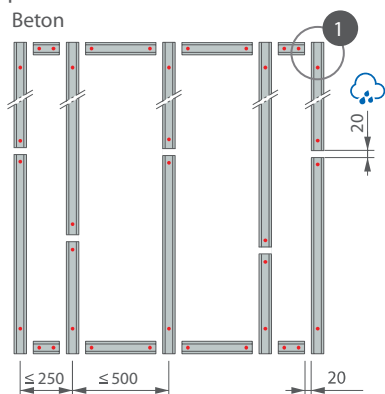
## 1 Podklad podlahy | support | ondergrond | Untergrund



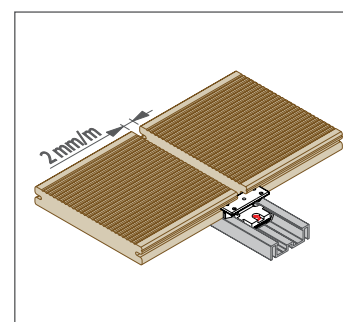
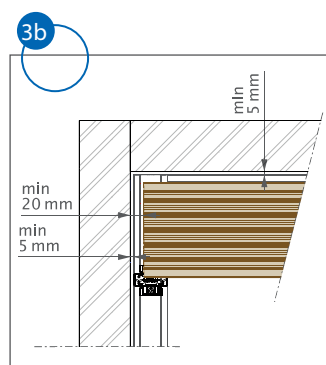
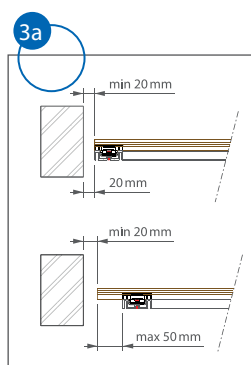
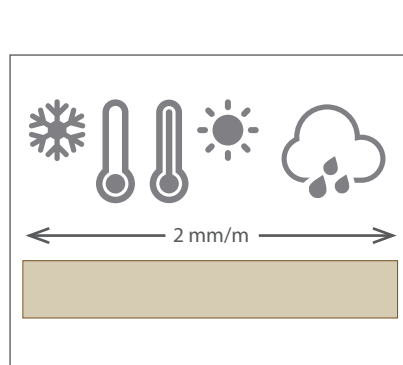
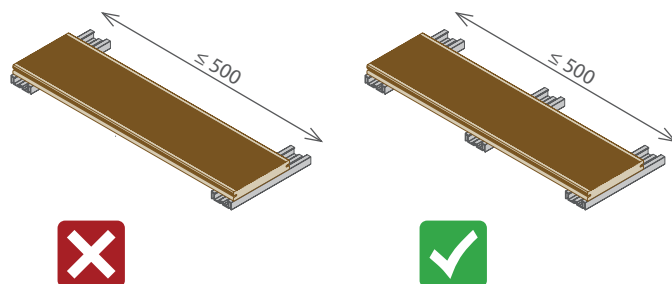
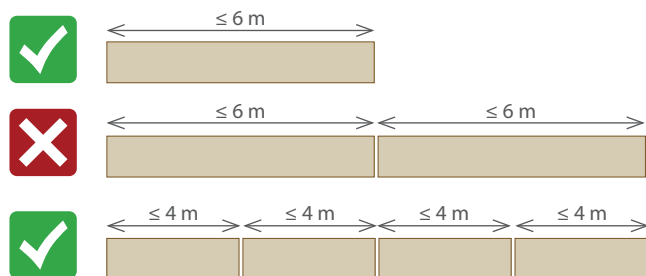
## 2 Podkladová struktura | soubassement | onderstructuur | Unterkonstruktion

Přípevněná

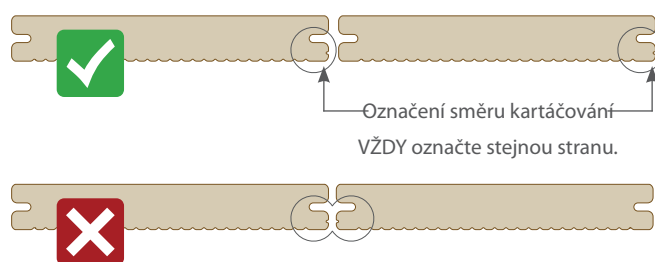
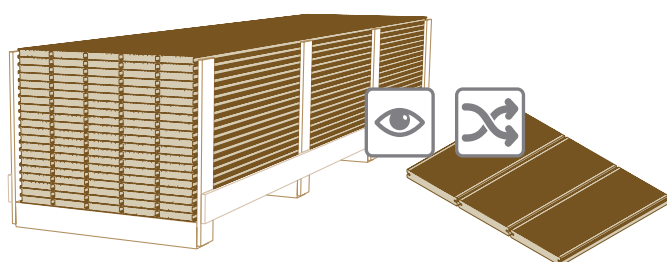
• Beton



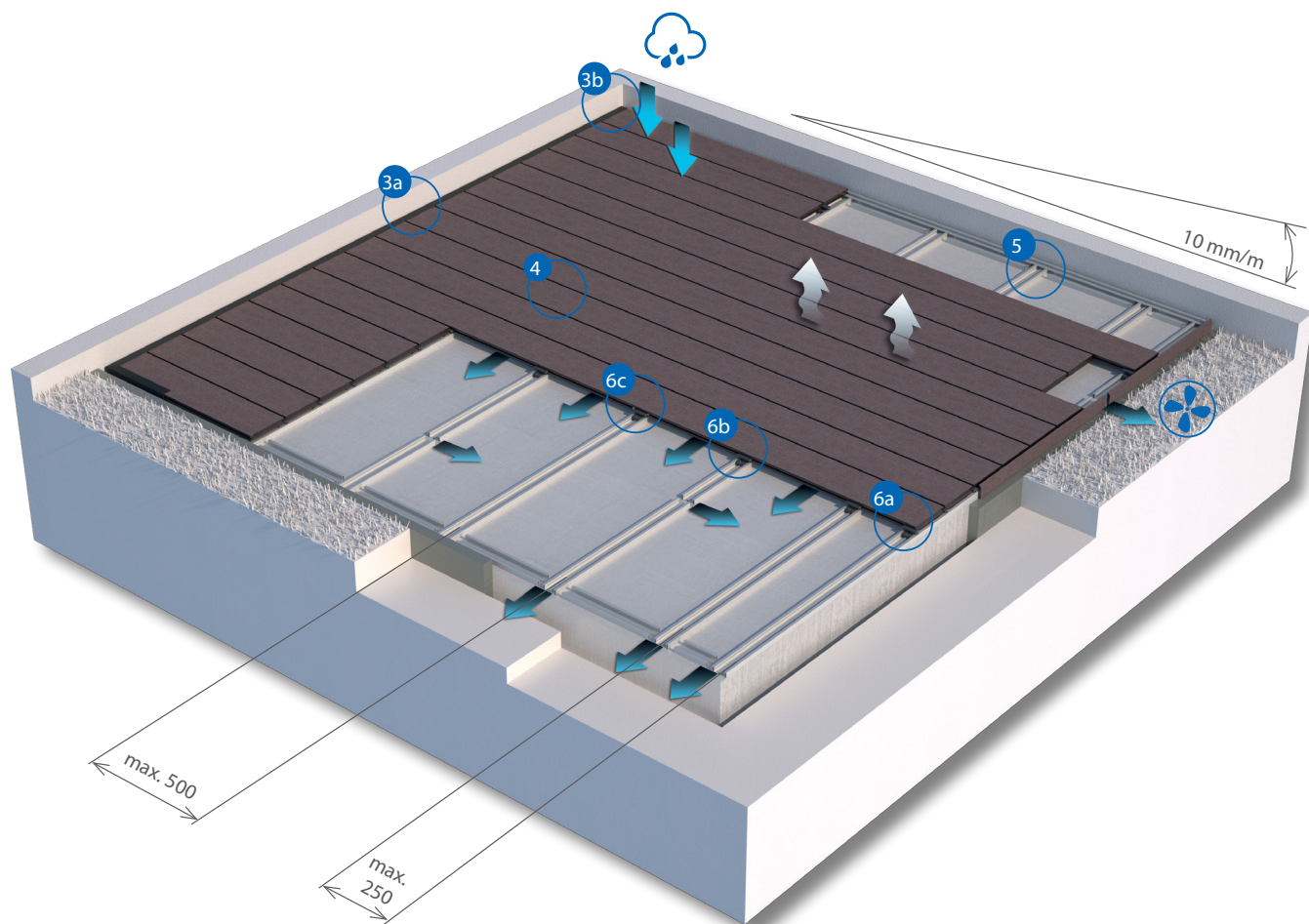
## 3 Obecná pravidla | règles générales | algemene richtlijnen | Allgemeine Vorschriften



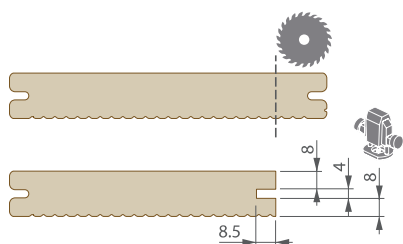
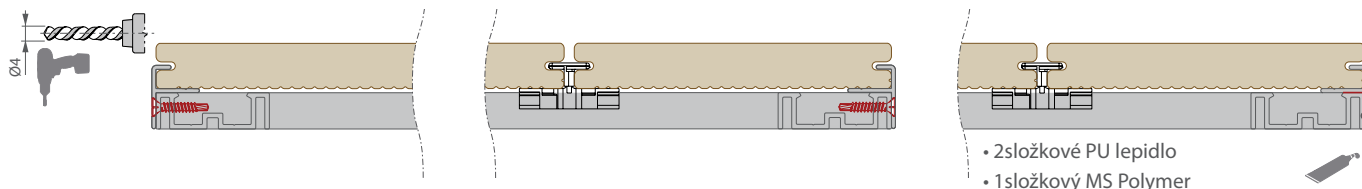
## 4 Vizuální aspekty | aspect visuel | visueel aspect | visueller Aspekt





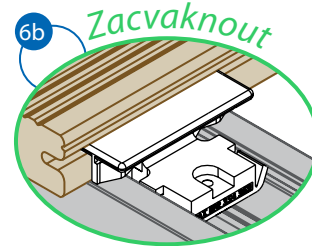
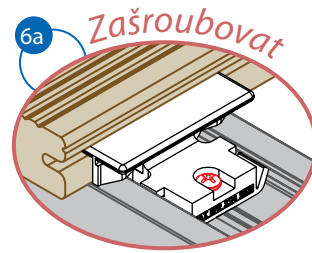
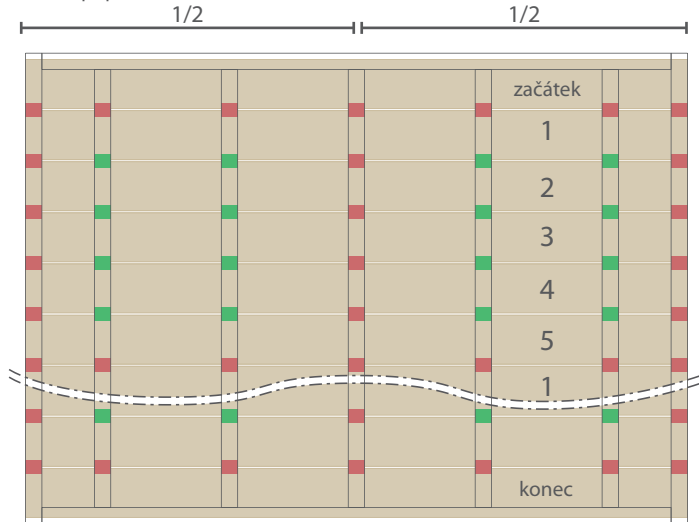


5 Začátek / konec | démarrage / fin | start / einde | Start / Ende







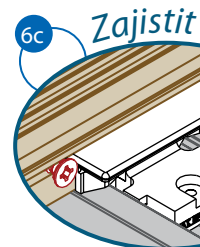
## 6 Připevnění / zajištění | fixation / blocage | vastmaken / blokkeren | Fixierung / Blockierung



Krok 1: připevnění

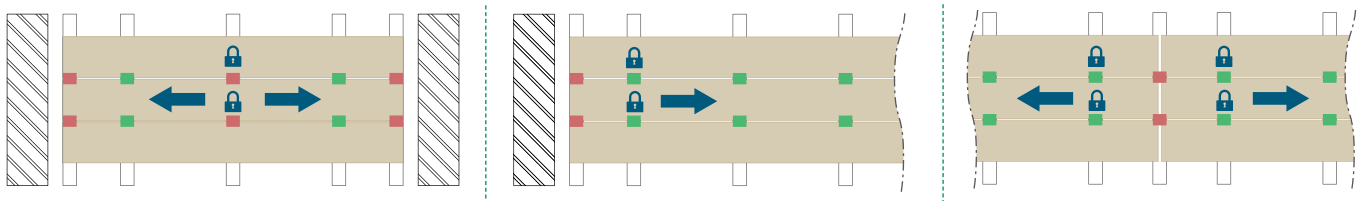


Krok 2: zajištění

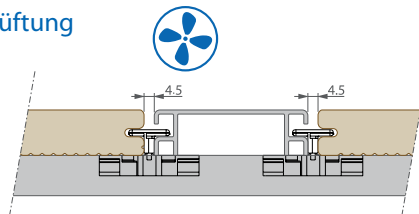
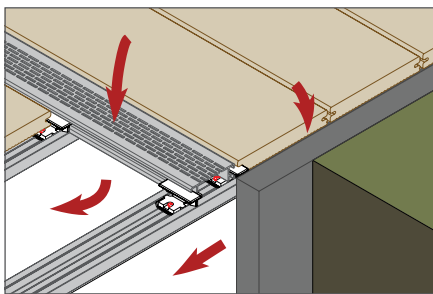
-  směr roztažnosti
-  zašroubovat
-  zajistit
-  zacvaknout



-  • 2 × 3,9 × 19
-  • P 9542

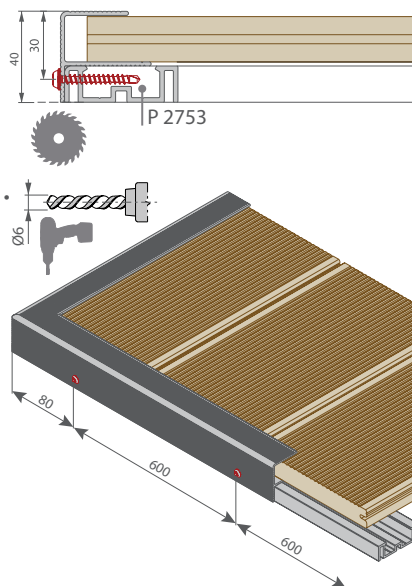


## 7 Větrání | ventilation | ventilatie | Belüftung

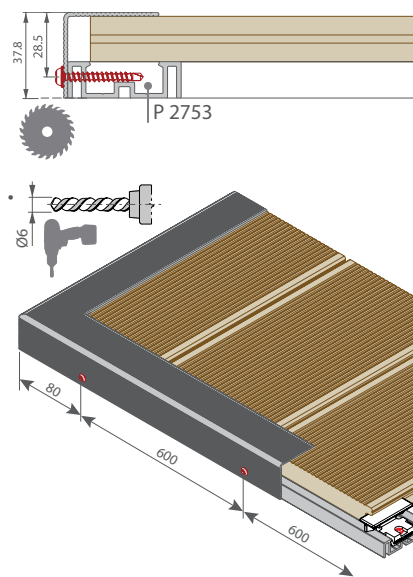


## 8 Konečná úprava | finition | afwerking | Randabschluss

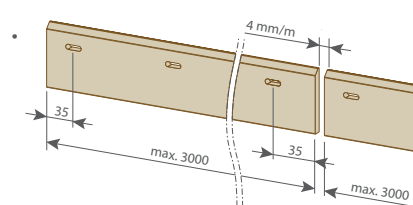
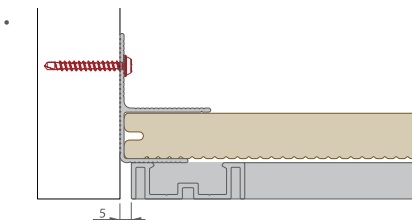
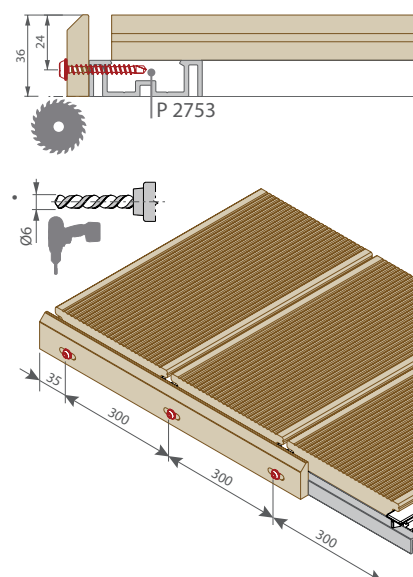
## • Možnost 1: P 9363



## • Možnost 2: P 9518



## • Možnost 3: P 9556



# Terrace Massive Terrace Massive Pro

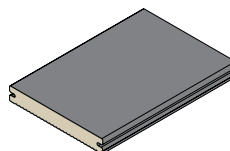
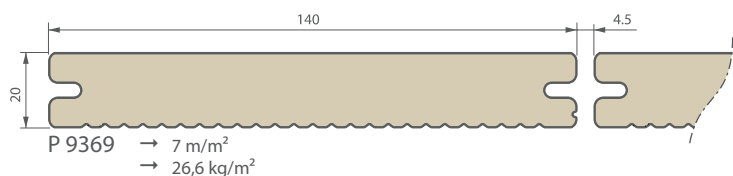
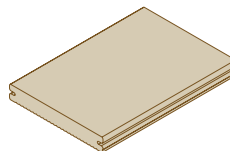
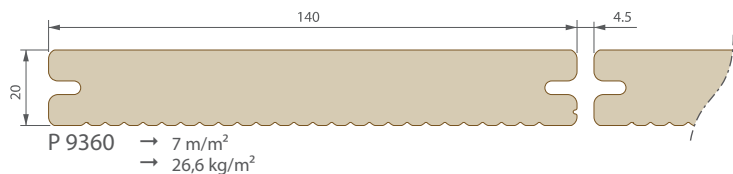


Building a sustainable home

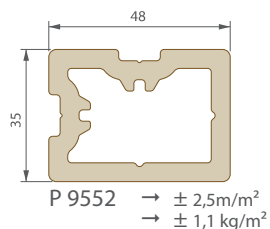
## deceuninck

Rychlý průvodce P 9360 | P 9369 – P 9552

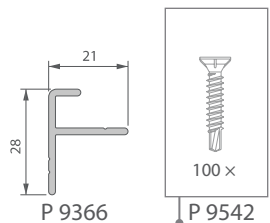
Život na čerstvém vzduchu



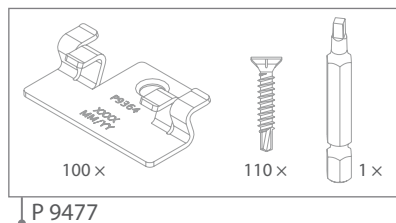
### Podkladová struktura



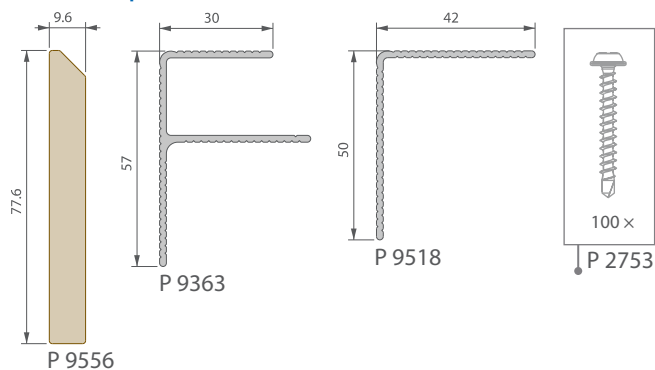
### Začátek/konec



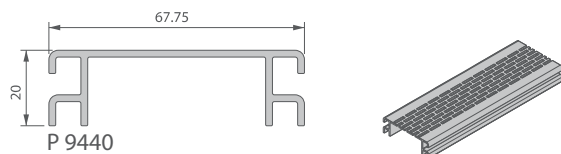
### Přípevnění



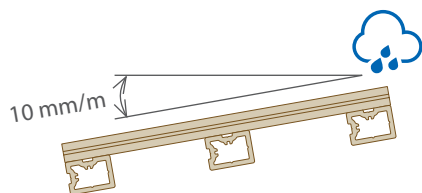
### Konečná úprava



### Větrání



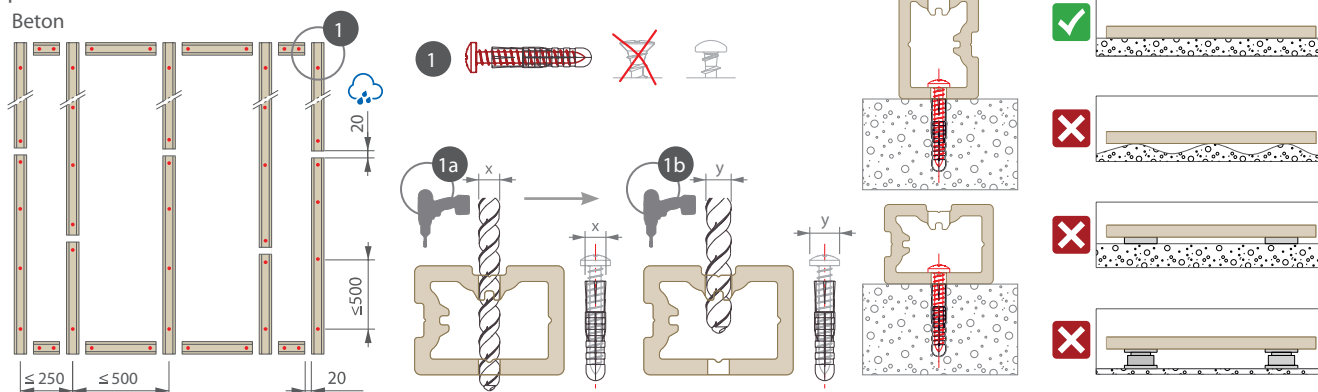
## 1 Podklad podlahy | support | ondergrond | Untergrund



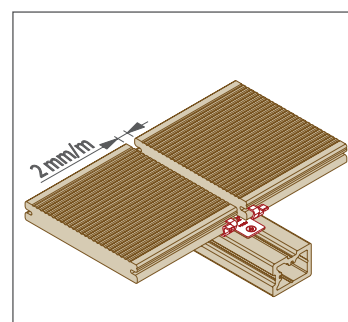
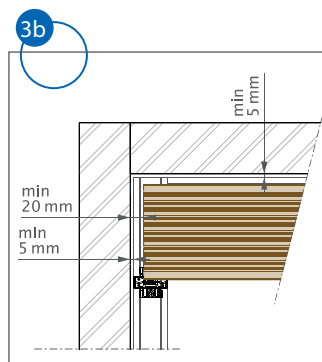
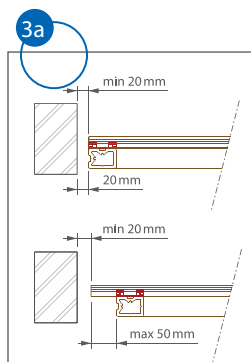
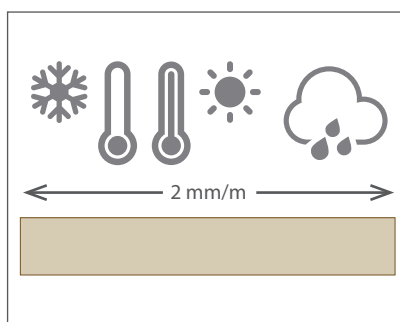
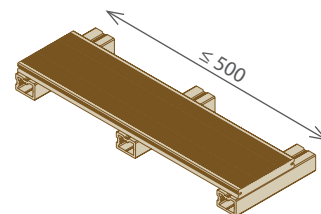
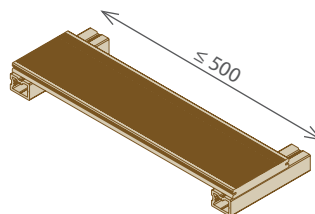
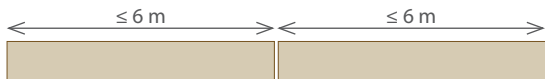
## 2 Podkladová struktura | soubassement | onderstructuur | Unterkonstruktion

Přípevněná

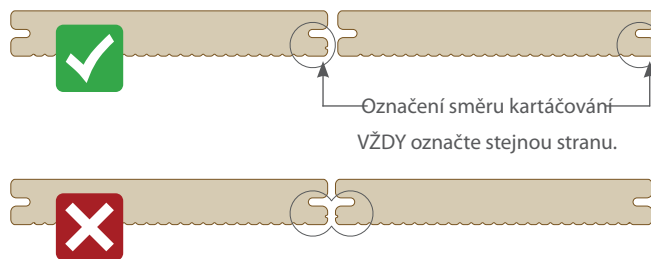
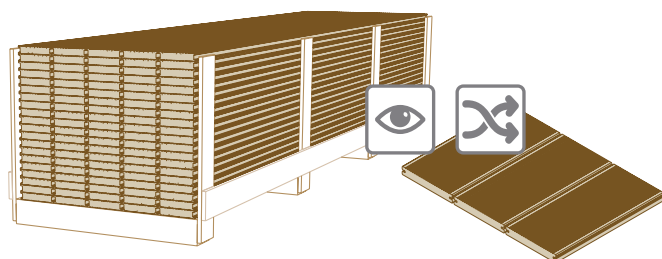
• Beton

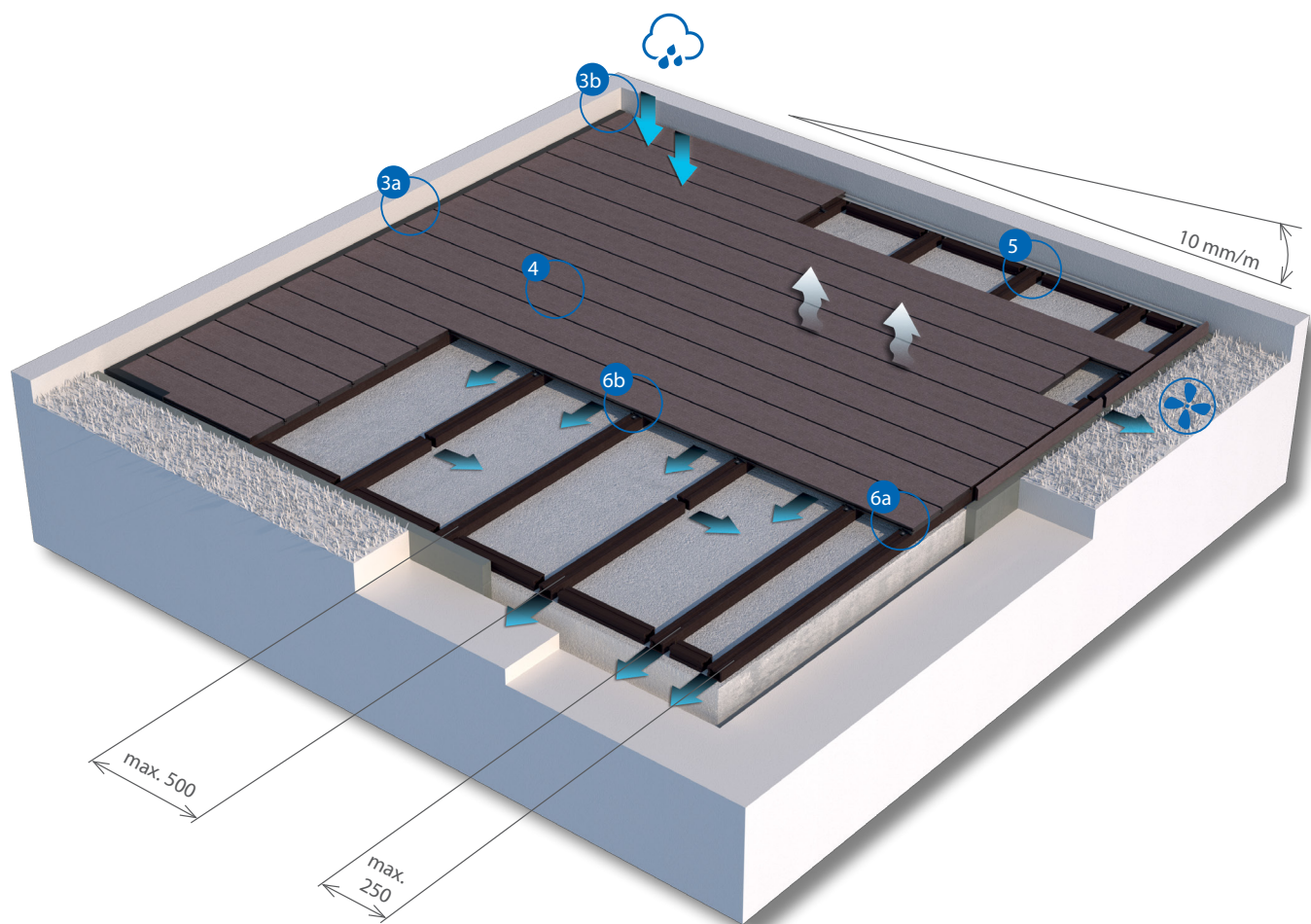


## 3 Obecná pravidla | règles générales | algemene richtlijnen | Allgemeine Vorschriften

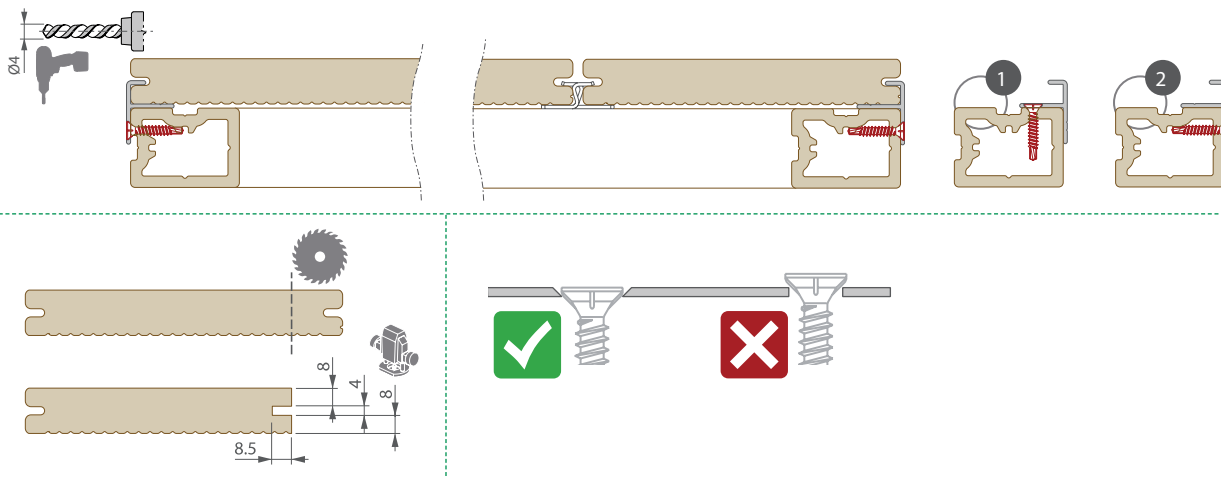


## 4 Vizuální aspekty | aspect visuel | visueel aspect | visueller Aspekt



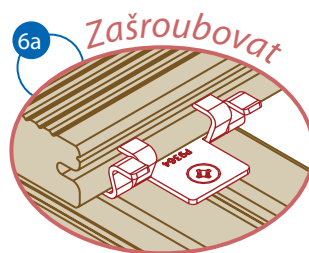
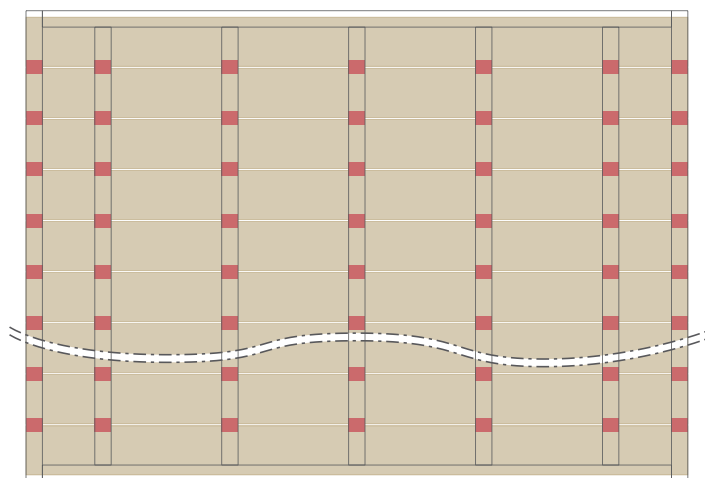


## 5 Začátek / konec | démarrage / fin | start / einde | Start / Ende



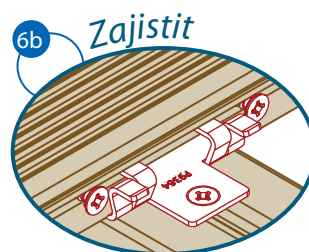
## 6 Přepevnění / zajištění | fixation / blocage | vastmaken / blokkeren | Fixierung / Blockierung

Krok 1: přepevnění

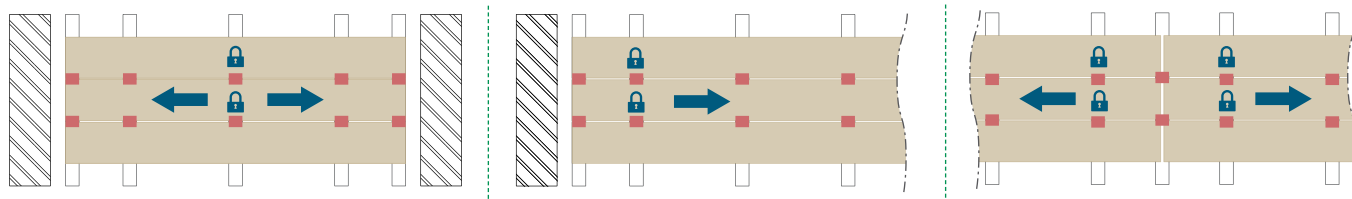


Krok 2: zajištění

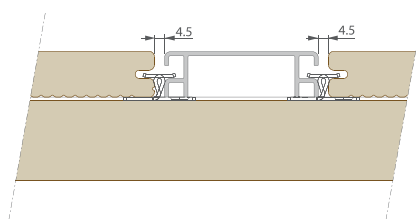
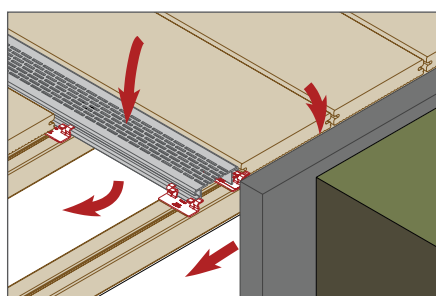
➔ směr roztažnosti      ■ zašroubovat  
 🔒 zajištění



• 2 × 3,9 × 19  
 • P 9542

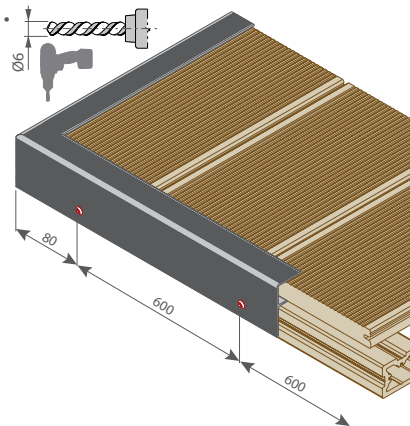
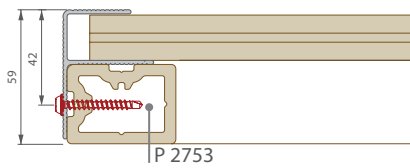


## 7 Větrání | ventilation | ventilatie | Belüftung

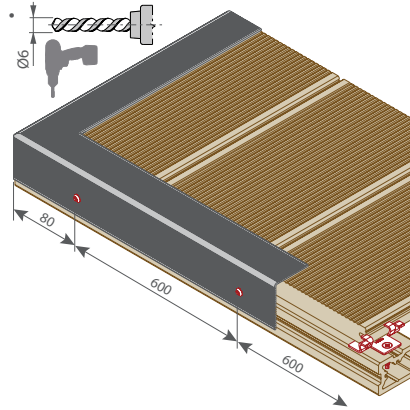
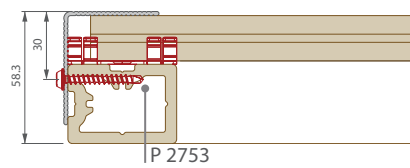


## 8 Konečná úprava | finition | afwerking | Randabschluss

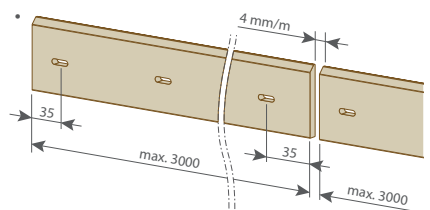
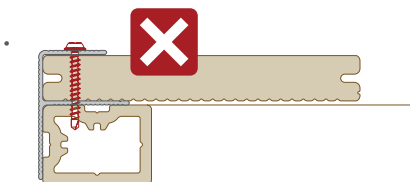
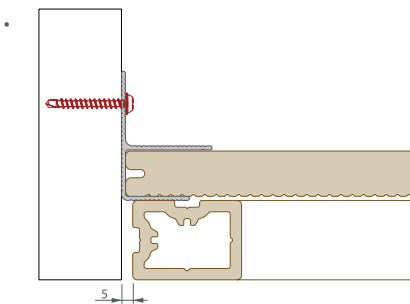
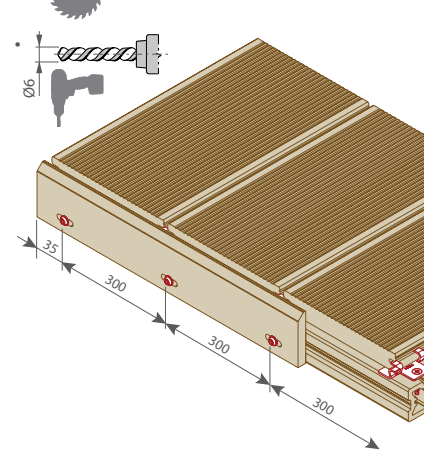
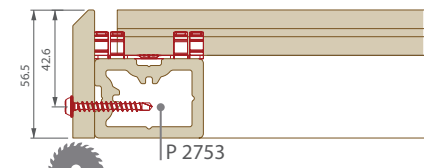
## • Možnost 1: P 9363



## • Možnost 2: P 9518



## • Možnost 3: P 9556





# Terrace Massive Terrace Massive Pro

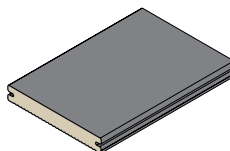
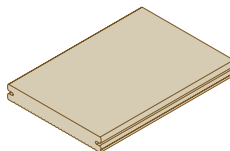
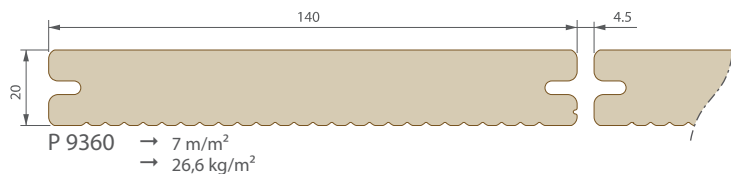


Building a sustainable home

## deceuninck

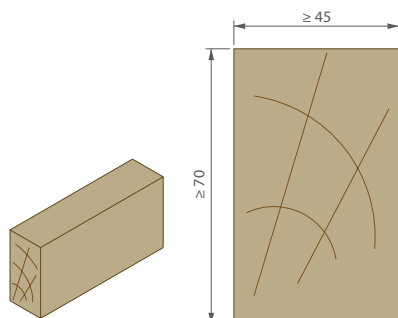
Rychlý průvodce P 9360 | P 9369 – dřevo

Život na čerstvém vzduchu



### Podkladová struktura

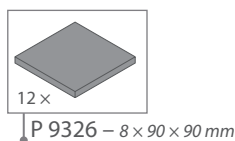
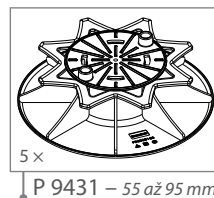
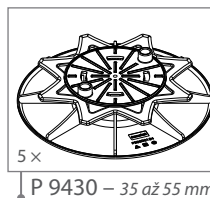
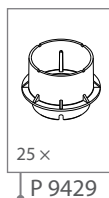
- Nechte si poradit od svého dodavatele dřeva.
- Třída trvanlivosti 1 (Francouzská třída 4).
- NENÍ SOUČÁSTÍ ŘADY, pouze doporučení.



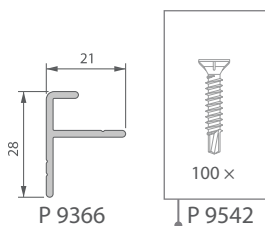
Přípevněná



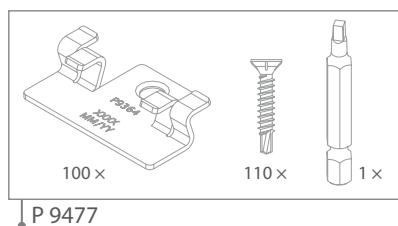
Plovoucí



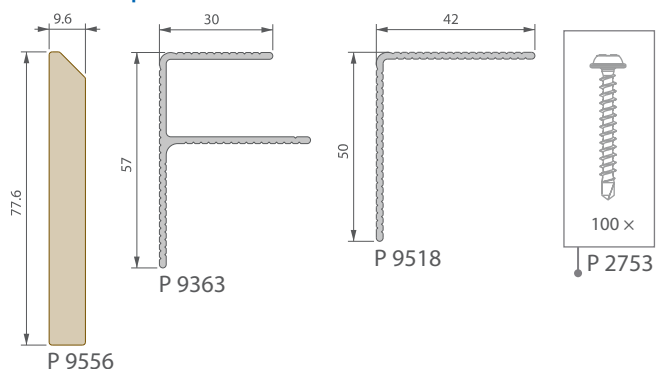
### Začátek/konec



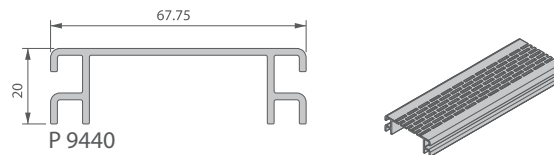
### Přípevnění



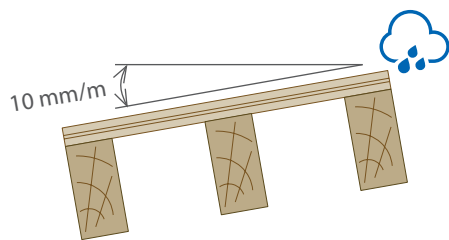
### Konečná úprava



### Větrání



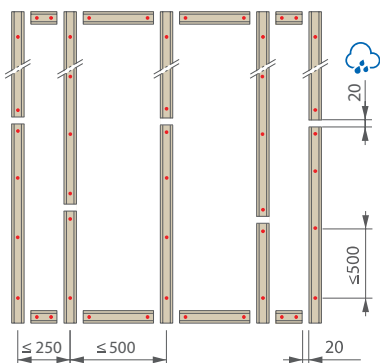
## 1 Podklad podlahy | support | ondergrond | Untergrund



## 2 Podkladová struktura | soubasement | onderstructuur | Unterkonstruktion

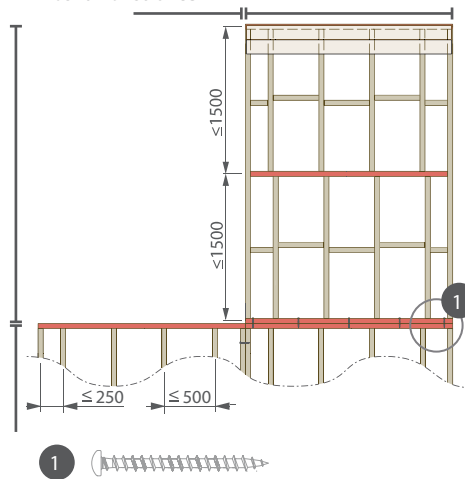
Přípevněná: min. 45 × 70 mm

- Beton

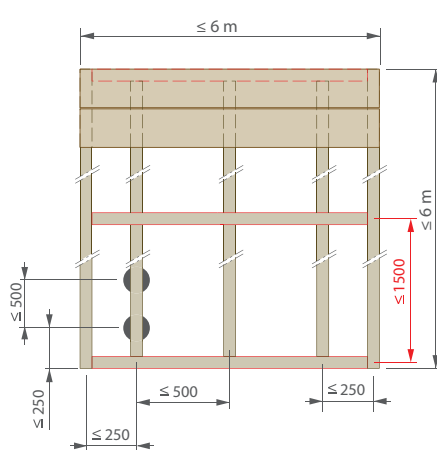


Plovoucí: min. 50 × 100 mm

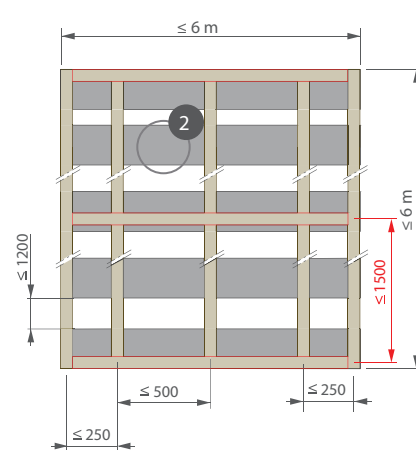
- Nosná konstrukce



- P 9430 – P 9431 / P 9326

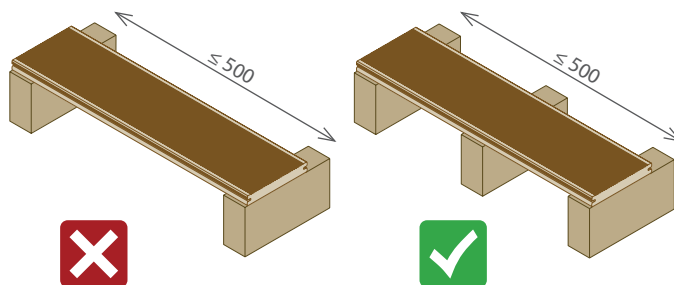
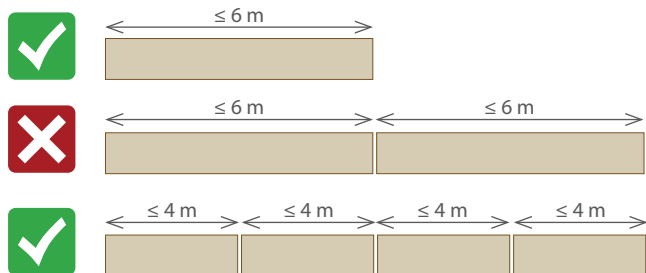


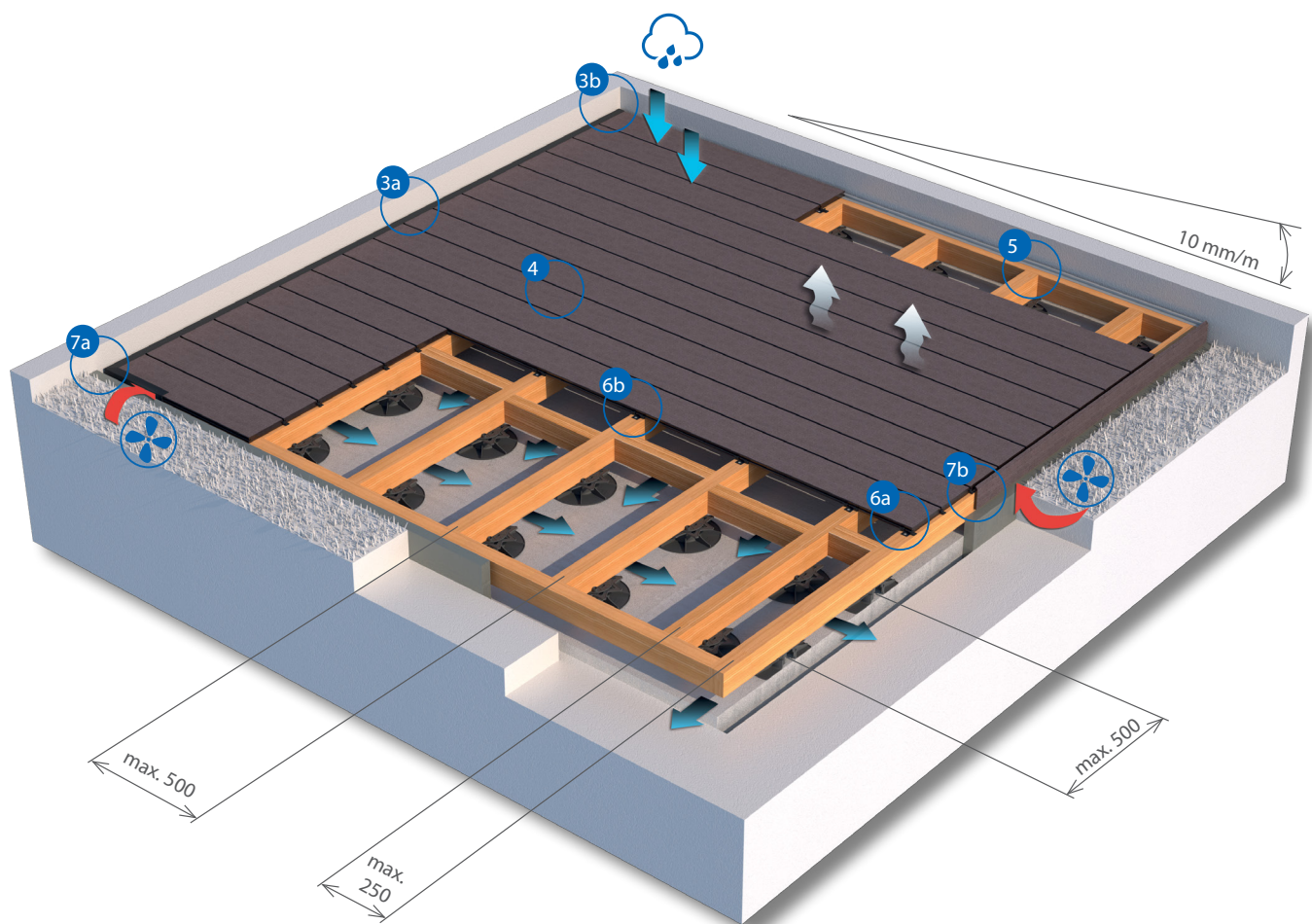
- Betonové dlaždice



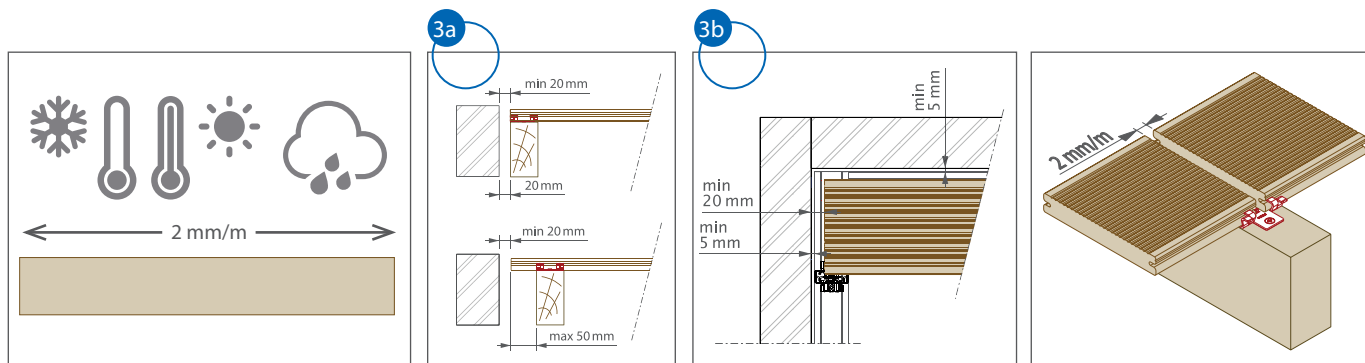
- 2 40 × 40 × 5 cm – 100 × 25 × 5 cm

## 3 Obecná pravidla | règles générales | algemene richtlijnen | Allgemeine Vorschriften

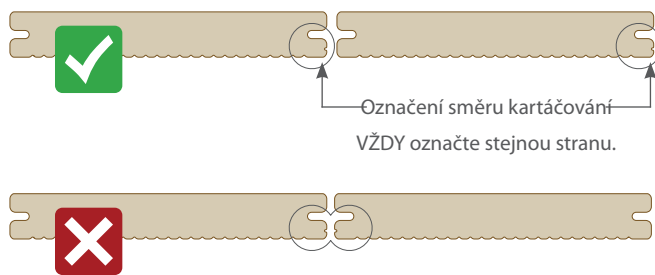
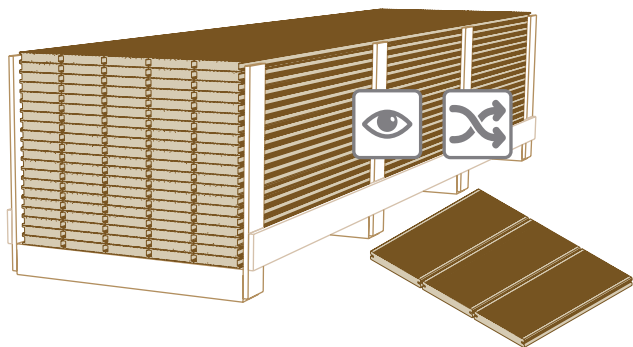




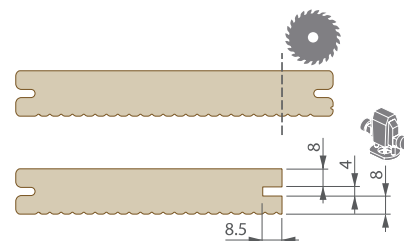
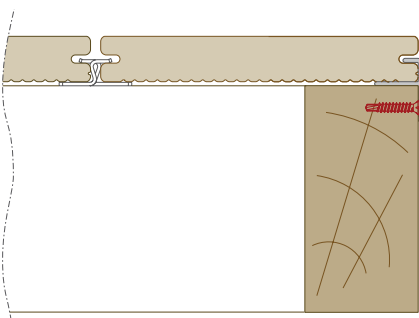
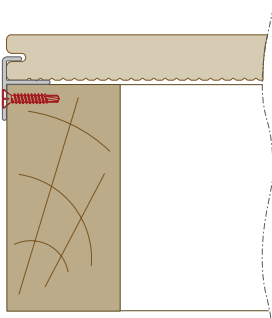
### 3 Obecná pravidla | règles générales | algemene richtlijnen | Allgemeine Vorschriften



## 4 Vizuální aspekty | aspect visuel | visueel aspect | visueller Aspekt

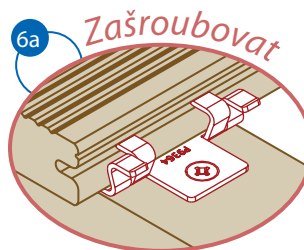
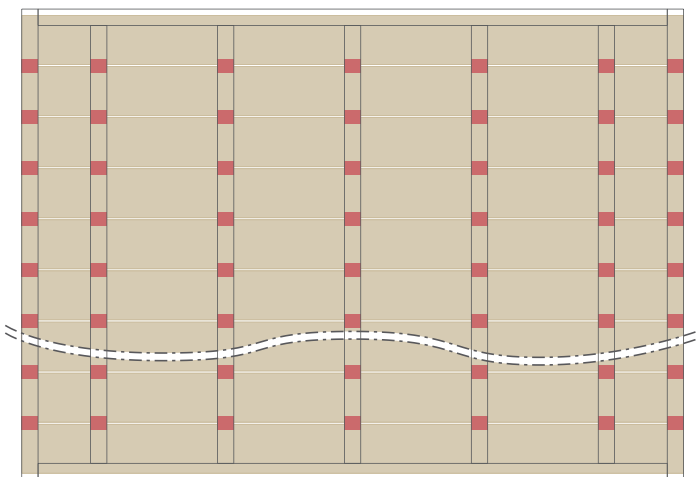


## 5 Začátek / konec | démarrage / fin | start / einde | Start / Ende



## 6 Připevnění / zajištění | fixation / blocage | vastmaken / blokkeren | Fixierung / Blockierung

Krok 1: připevnění

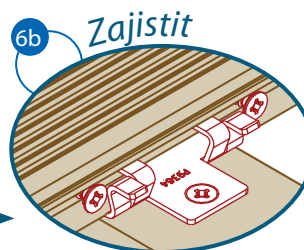


Krok 2: zajištění

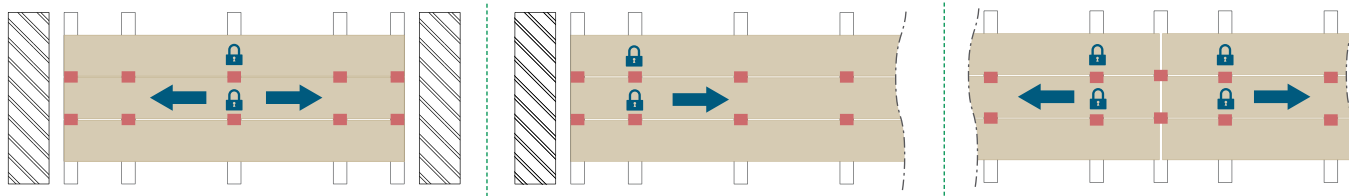
➔ směr roztažnosti

■ zašroubovat

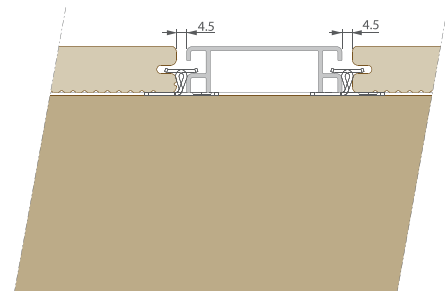
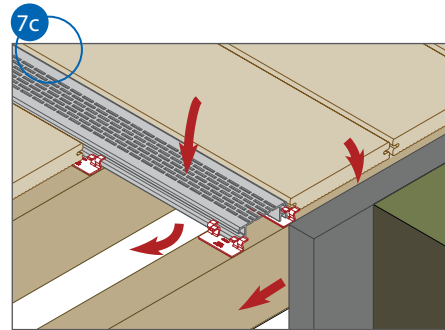
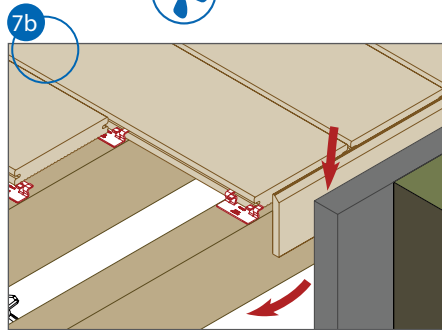
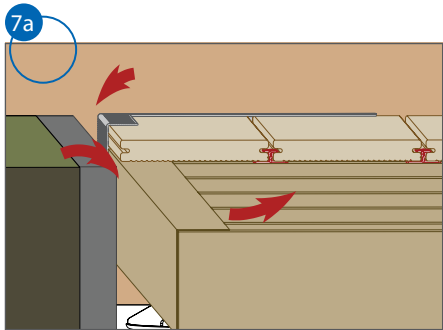
🔒 zajiřit



- 2 x 3,9 x 19
- P 9542

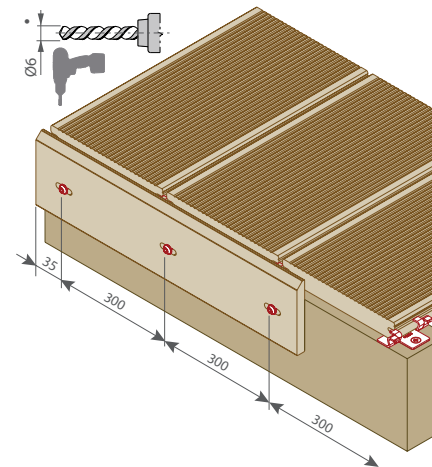
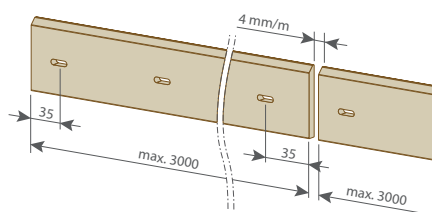


7 Větrání | ventilation | ventilatie | Belüftung

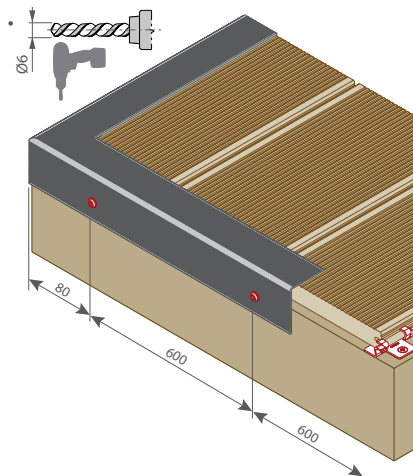
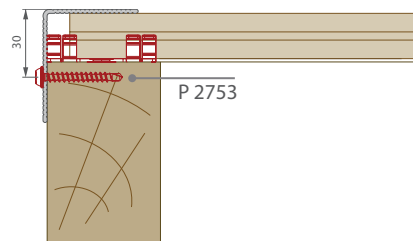


8 Konečná úprava | finition | afwerking | Randabschluss

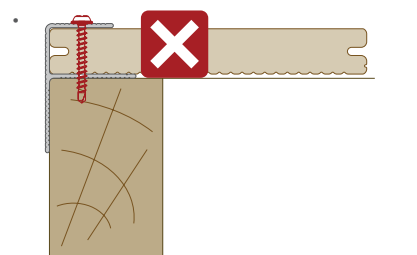
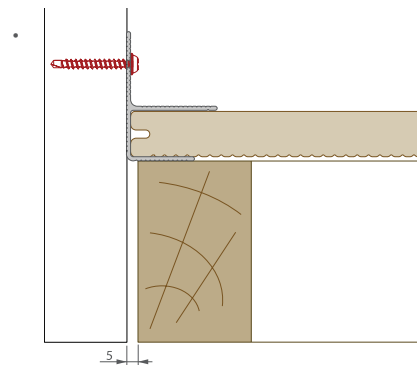
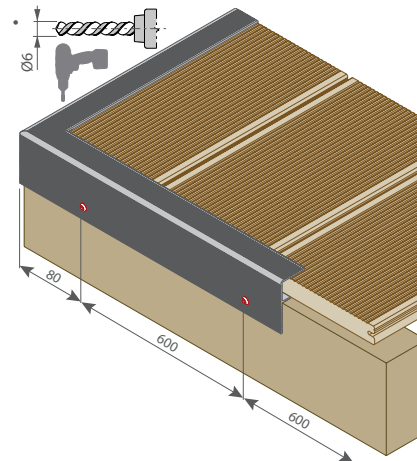
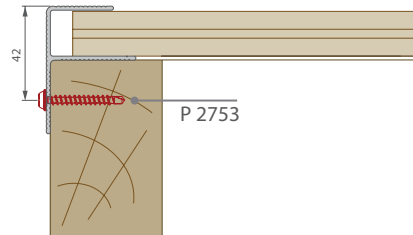
- Možnost 1: P 9556



- Možnost 2: P 9518



- Možnost 3: P 9363



# Nastavitelný podstavec Rychlý průvodce



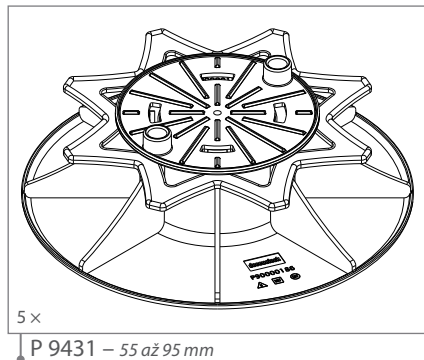
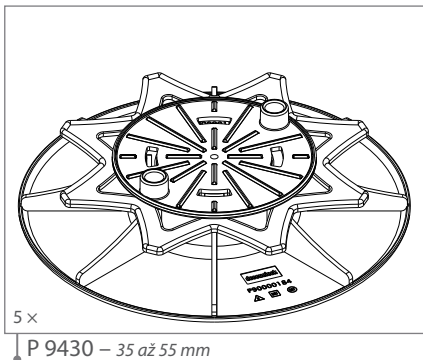
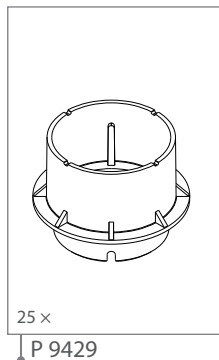
Building a sustainable home

## deceuninck

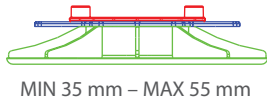
Příslušenství

Život na čerstvém vzduchu

Nastavitelný podstavec terasy | plot réglable pour terrasse | terrasverhoger | Justierfuß für Terrassen

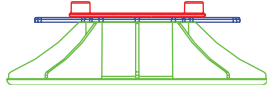


• P 9430



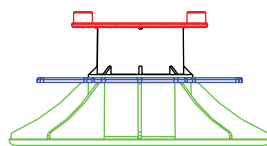
MIN 35 mm – MAX 55 mm

• P 9431

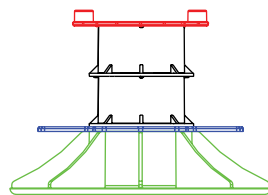


MIN 55 mm – MAX 95 mm

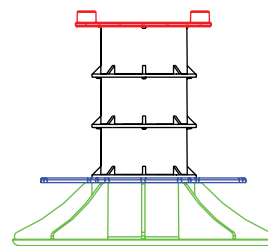
• P 9431 + P 9429



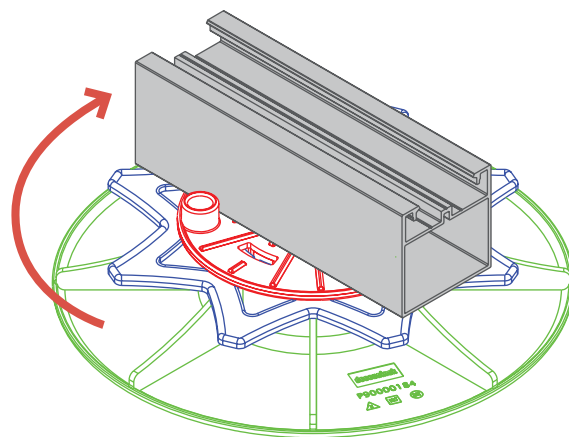
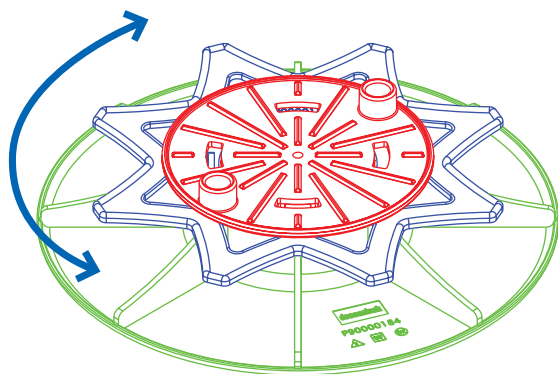
MIN 95 mm – MAX 135 mm



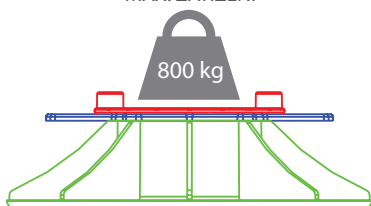
MIN 135 mm – MAX 175 mm



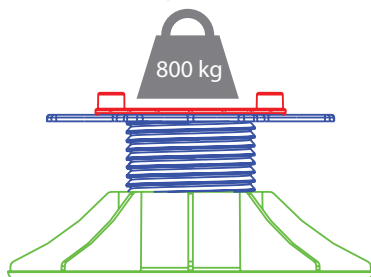
MIN 175 mm – MAX 215 mm



MAX. ZATÍŽENÍ



MAX. ZATÍŽENÍ



**CZ** | Vždy zkontrolujte maximální zatížení podkladu podlahy.

**FR** | Toujours vérifier la capacité de charge maximale du sol support.

**NL** | Controleer altijd het maximale draagvermogen van de ondergrond.

**DE** | Überprüfen Sie immer die maximale Tragfähigkeit des Untergrundes.

# Terrace Massive Pro

## 4 Údržba

deceuninck

1. Ošetřování
2. Čištění

07/2017 – V2.0 – publikovaná práce © 2017 – Deceuninck

Společnost Deceuninck vytvořila tuto brožuru s maximální péčí. Údaje obsažené v tomto dokumentu nicméně mohou být zastaralé, neúplné a/nebo nepřesné. Z uvedených informací nelze odvodit žádná práva, pohledávky, závazky nebo záruky. Texty, fotografie, loga, obrázky a značky (včetně značek Deceuninck, Linktrusion a Twinson) jsou předmětem práv vyplývajících z duševního vlastnictví. Jsou výhradním vlastnictvím společnosti Deceuninck. Cokoliv, co je obsaženo v této publikaci, nesmí být žádným způsobem reprodukováno zcela ani částečně bez předchozího souhlasu.

Dostupné profily a příslušenství se mohou v závislosti na vaší lokalitě lišit. Informace profilech a příslušenství dostupných ve vaší oblasti najdete na [www.deceuninck.com](http://www.deceuninck.com) nebo se obraťte na místního prodejce.

## 4.1 Ošetřování

- Grily: zdroje tepla by neměly být umísťovány přímo na palubovky. Existuje-li riziko pádu horkého dřevěného uhlí, použijte podložku odolnou proti teplu.
- Odstraňování sněhu a ledu: použijte nekovovou lopatu k odstranění sněhu a ledu.
- Blednutí barev: přestože naše palubky Terrace Massive Pro mají vysokou odolnost proti blednutí barev působením UV záření, v průběhu času nevyhnutelně změní barvu. Aby docházelo k rovnoměrnému a stejnoměrnému povětrnostnímu stárnutí palubek Terrace Massive Pro, doporučuje se čas od času přestěhovat předměty jako jsou květináče nebo patky slunečníků.

## 4.2 Čištění

Palubky se musejí pravidelně čistit čistou vodou nebo slabým mýdlovým roztokem a měkkým kartáčem. To by mělo pomoci zabránit vytváření případných mechovitých nánosů.

I když je materiál odolný proti skvrnám, otřete skvrny co nejdříve (do 24 hodin).

Materiál Terrace Massive Pro byl intenzivně testován na velkém množství produktů, se kterými se může dostat do styku během jeho používání. Existují 3 kategorie:

- Je **odolný** proti následujícím činitelům: Tento typ produktu nezanechává žádné trvalé stopy na materiálu nebo stopy ve venkovním prostředí brzy zmizí. (Obr. 1)
- Je **méně odolný** proti následujícím činitelům: Tento typ produktu zanechává mírné stopy na materiálu. (Obr. 2)
- Je **nedostatečně odolný proti následujícím činitelům**: Tento typ produktu zanechává na materiálu stopy, které zůstávají zřetelně viditelné. (Obr. 3)

ODOLNÝ PROTI NÁSLEDUJÍCÍM ČINITELŮM
PVC Cement Wipe-off P 965
Twinson O-clean P 9545
PVC Cleanup P 956 (bezbarvé leštidlo)
Ředidlo
Etanol
Nafta
Roztok chloridu sodného (roztok kamenné soli – maximální koncentrace při 23 °C)
Graffiti cleaner P 995 (Celliose, SDI nettoyant graffiti S6 – 134.000)
Instanet (s alkoholem)

Obr. 1: Materiál Terrace Massive Pro je odolný proti následujícím činitelům

Přečtěte si dokument o chemické odolnosti a čistitelnosti, pokud skvrny nezmizely nebo se ihned nevysušily.

Pro každý generický název existují různé produkty, které vyžadují speciální pokyny pro čištění. (Obr. 4)

MÉNĚ ODOLNÝ PROTI NÁSLEDUJÍCÍM ČINITELŮM
Kapalné bělidlo (chlornan sodný 47%, min. 15 % aktivního chlóru)
Čistič graffiti (3M GR1500)

Obr. 2: Materiál Terrace Massive Pro je méně odolný proti následujícím činitelům

NEDOSTATEČNĚ ODOLNÝ PROTI NÁSLEDUJÍCÍM ČINITELŮM
Aceton
Čistič graffiti (ANAF PVC cleaner)
PVC protect P 960 (antistatický přípravek)
Rubson (přípravek odstraňující izolační pěnu; výrobce Henkel)

Obr. 3: Materiál Terrace Massive Pro není odolný proti následujícím činitelům



GENERICKÝ NÁZEV	PRODUKT	SPECIÁLNÍ POKYNY PRO ČIŠTĚNÍ pokud nedošlo k okamžitému odstranění
Rostlinné, živočišné, a jiné tuky a oleje	Potraviny	Vyčistěte čistou vodou nebo slabým mýdlovým roztokem a měkkým kartáčem.
	Olej	
	...	
Odolné zbytky potravin	Zbytky zaschlých potravin	Vyčistěte čistou vodou nebo slabým mýdlovým roztokem a měkkým kartáčem.
Nealkoholické nápoje obsahující cukr		Vyčistěte čistou vodou nebo slabým mýdlovým roztokem a měkkým kartáčem.
Teplé nápoje		Vyčistěte čistou vodou nebo slabým mýdlovým roztokem a měkkým kartáčem.
Speciální čisticí přípravky	Čistič cementu	Vyčistěte čistou vodou nebo slabým mýdlovým roztokem a měkkým kartáčem.
	Čistič graffiti	
	Čistič PVC	Nepoužívejte přípravky obsahující aceton. Aceton zanechá trvalé skvrny na povrchu.
Organická rozpouštědla	Aceton	Nepoužívejte přípravky obsahující aceton. Aceton zanechá trvalé skvrny na povrchu.
Kyseliny	Akumulátorová kyselina	Vyčistěte čistou vodou nebo slabým mýdlovým roztokem a měkkým kartáčem.
	Kyselina chlorečná	
	...	
Zásady	Amoniak	Vyčistěte čistou vodou nebo slabým mýdlovým roztokem a měkkým kartáčem.
Barva (mokrá)	Vodou ředitelná	Použijte čistič graffiti P 995 nebo ředidlo na barvy. Jiné čističe graffiti nelze použít nebo by měly být otestovány předem na malé ploše mimo dohled.
	Syntetické	
Tvrdé materiály	Silikon	Odstraňte materiál špachtlí.
	Zaschlá barva	Vyčistěte čistou vodou nebo slabým mýdlovým roztokem a měkkým kartáčem. Je-li to zapotřebí, rozpustíte svíčkový vosk vysoušečem vlasů a použijte pečicí papír pro vysátí vosku.
	Lepidlo	
	Svíčkový vosk	
Hluboké škrábance		Odstraňte prach a nečistoty z rýhy a vyplňte poškozenou plochu pomocí soupravy pro opravy Terrace. (*)

Obr. 4: Dokument o čistitelnosti.

(\*) Samostatné pokyny k čištění vysokotlakým čističem musí být otestovány.

# Terrace Massive Pro

## 5 Výměna

deceuninck

1. Souprava P 9477 (svorka P 9364)
2. Souprava P 9469 (svorka P 9342)

07/2017 – V2.0 – publikovaná práce © 2017 – Deceuninck

Společnost Deceuninck vytvořila tuto brožuru s maximální péčí. Údaje obsažené v tomto dokumentu nicméně mohou být zastaralé, neúplné a/nebo nepřesné. Z uvedených informací nelze odvodit žádná práva, pohledávky, závazky nebo záruky. Texty, fotografie, loga, obrázky a značky (včetně značek Deceuninck, Linktrusion a Twinson) jsou předmětem práv vyplývajících z duševního vlastnictví. Jsou výhradním vlastnictvím společnosti Deceuninck. Cokoliv, co je obsaženo v této publikaci, nesmí být žádným způsobem reprodukováno zcela ani částečně bez předchozího souhlasu.

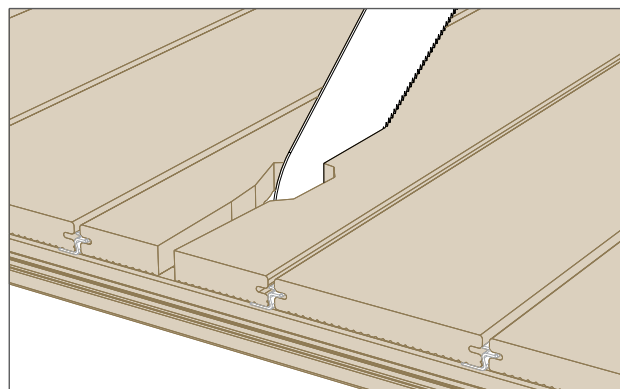
**Dostupné profily a příslušenství se mohou v závislosti na vaší lokalitě lišit. Informace profilech a příslušenství dostupných ve vaší oblasti najdete na [www.deceuninck.com](http://www.deceuninck.com) nebo se obraťte na místního prodejce.**

Po výměně desky je třeba, aby se desky produktu Terrace znovu aklimatizovaly, což znamená, že zpočátku bude patrný barevný rozdíl. Proces stárnutí můžete urychlit pravidelným zvyšováním vlhkosti nové desky pomocí vody. Rozdíl v barvě mezi novými a starými deskami se srovná mnohem rychleji.

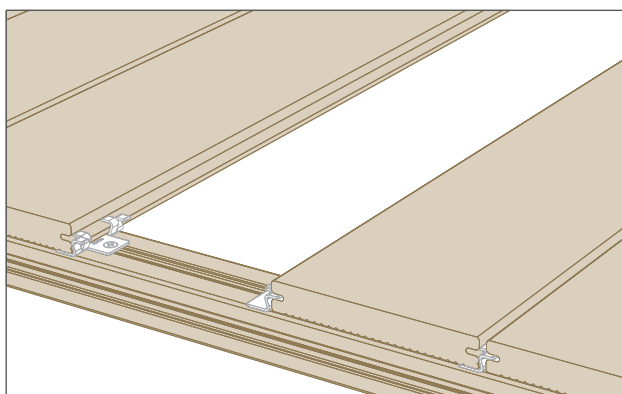
## 5.1 Souprava P 9477

### Sekvence odstraňování/výměny desek.

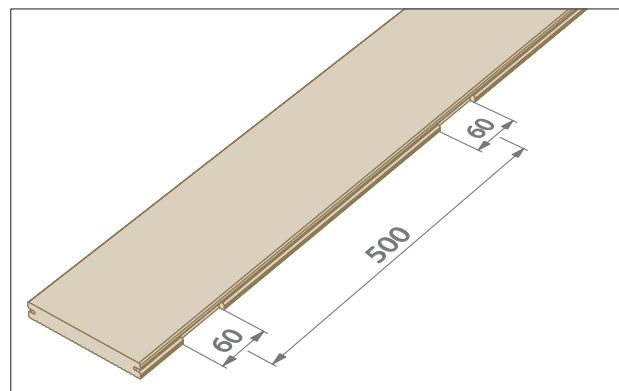
1. Rozřízněte desku Terrace, kterou chcete nahradit, na dvě části po její délce, aby bylo možné ji snadno uvolnit. (Obr. 1–2)
2. Umístěte novou desku Terrace do její finální polohy. Nyní posuňte desku o 60 mm ve směru sousedních desek. Označte polohu háčku svorky. Označení by mělo být na jedné straně desky Terrace na spodním břitu nebo přírubě. Vyjměte novou desku Terrace a odřízněte označený břit nové desky, aby nová deska Terrace mohla sklouznout přes háček svorky. (Obr. 3–4)
3. Položte desku Terrace naplocho zarovnaním řezů pilou s háčky svorek. A nakonec posuňte desku Terrace o 60 mm do správné polohy. (Obr. 5)



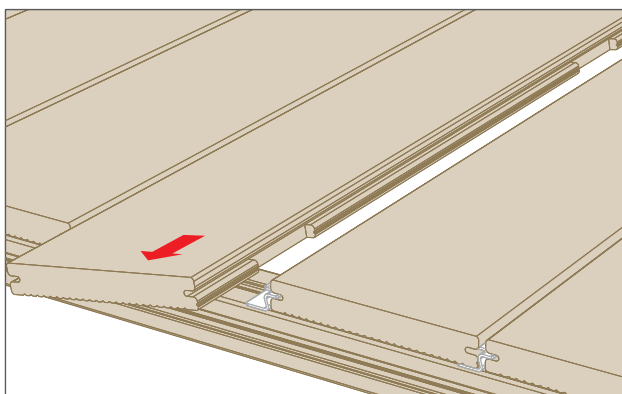
Obr. 1



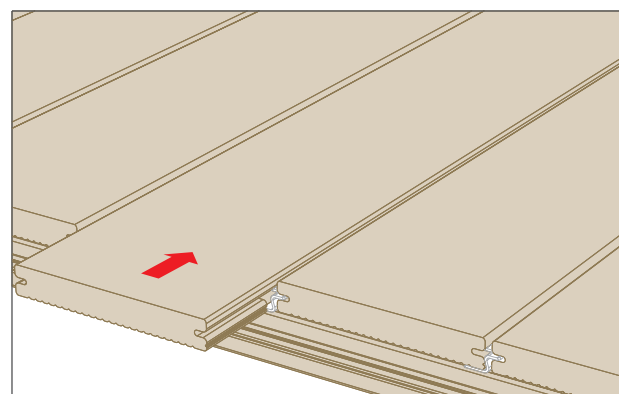
Obr. 2



Obr. 3



Obr. 4

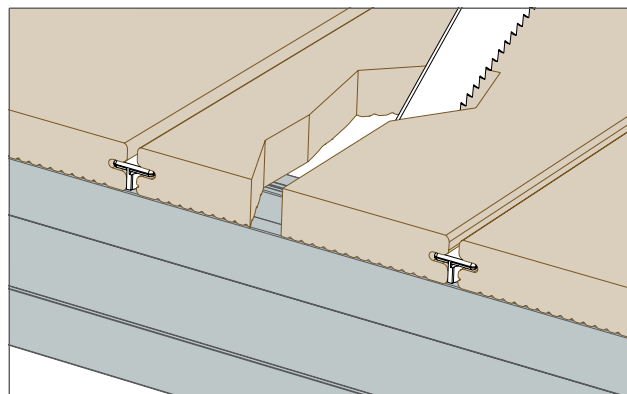


Obr. 5

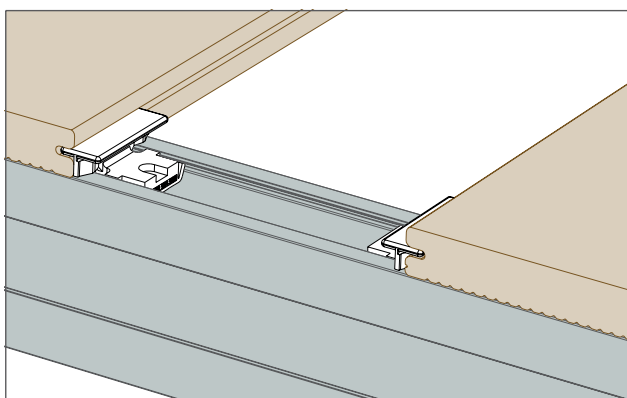
## 5.2 Souprava P 9469

### Sekvence odstraňování/výměny desek.

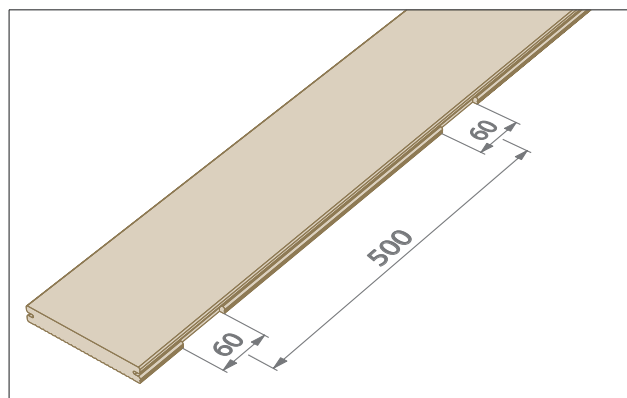
1. Rozřízněte desku Terrace, kterou chcete nahradit, na dvě části po její délce, aby bylo možné ji snadno uvolnit. (Obr. 1–2)
2. Umístěte novou desku Terrace do její finální polohy. Nyní posuňte desku o 60 mm ve směru sousedních desek. Označte polohu háčku svorky. Označení by mělo být na jedné straně desky Terrace na spodním břitu nebo přírubě. Vyjměte novou desku Terrace a odřízněte označený břit nové desky, aby nová deska Terrace mohla sklouznout přes háček svorky. (Obr. 3–4)
3. Položte desku Terrace naplocho zarovnáním řezů pilou s háčky svorek. A nakonec posuňte desku Terrace o 60 mm do správné polohy. (Obr. 5)



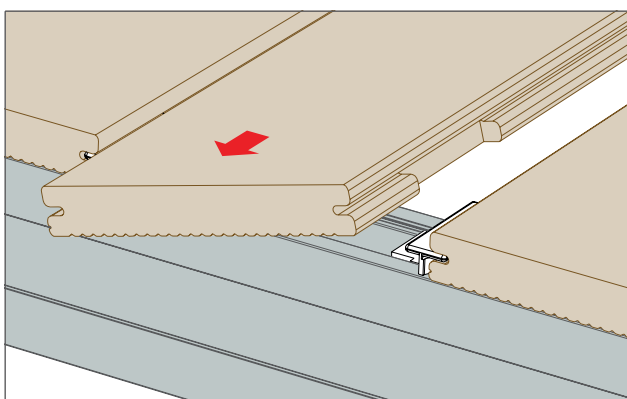
Obr. 1



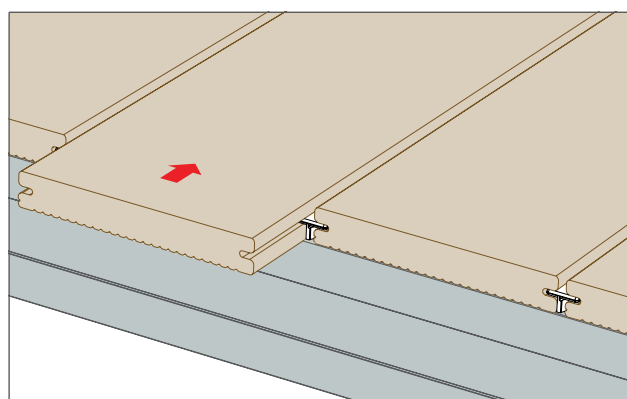
Obr. 2



Obr. 3



Obr. 4



Obr. 5

## Váš partner Deceuninck

Všichni certifikovaní partneři Deceuninck jsou součástí profesionální obchodní sítě se zaměřením na řemeslné zpracování a servis. Tato síť je vaší zárukou správné montáže a podpory nejvyšší kvality, což dále zvyšuje hodnotu vašeho produktu od společnosti Deceuninck.



### Okna a dveře

Kvalita v harmonii s inteligentními univerzálními barvami. Pohodlí. Prostor. Bezpečnost. Exkluzivita. Elegantní design. Inovativní systém oken a dveří vám poskytuje vše.

### Život na čerstvém vzduchu

Trvanlivá terasa s nízkými nároky na údržbu. Užijte si všech aspektů svého domu a zahrady s rodinou, přáteli a sousedy.

### Střešní konstrukce a obklady

Esteticky příjemná kolekce střešních doplňků a obkladů zvýší hodnotu jakékoli stavby a přidá trvanlivost a styl.

### Interiér

Trvanlivé a stylové okenní desky se snadno instalují. Naše řada inovativních interiérových profilů kombinuje funkčnost s esteticky příjemným designem.

# deceuninck



innovation



ecology



design

**Budování udržitelného domova**

V Deceuninck jsme se zavázali k inovacím, ekologii a designu, což nám poskytuje jasné zaměření: budování udržitelného domova. Domov, který je energeticky efektivnější pro život a atraktivnější na pohled. Deceuninck pracuje po celém světě s nejnovějšími materiály vedoucími k nenáročné údržbě, nejlepší izolaci a výrobkům s dlouhou životností, které mohou být na konci své životnosti plně recyklovány. Naše hodnoty nám navíc pomáhají budovat lepší svět pro naše partnery a koncové uživatele. Společnost Deceuninck činí první krok vybudováním udržitelného domova.

#### Deceuninck nv

Bruggesteinweg 360 • BE-8830 Hooglede-Gits

T +32 51 239 211 • F +32 51 227 993

info@deceuninck.com • [www.deceuninck.com](http://www.deceuninck.com)