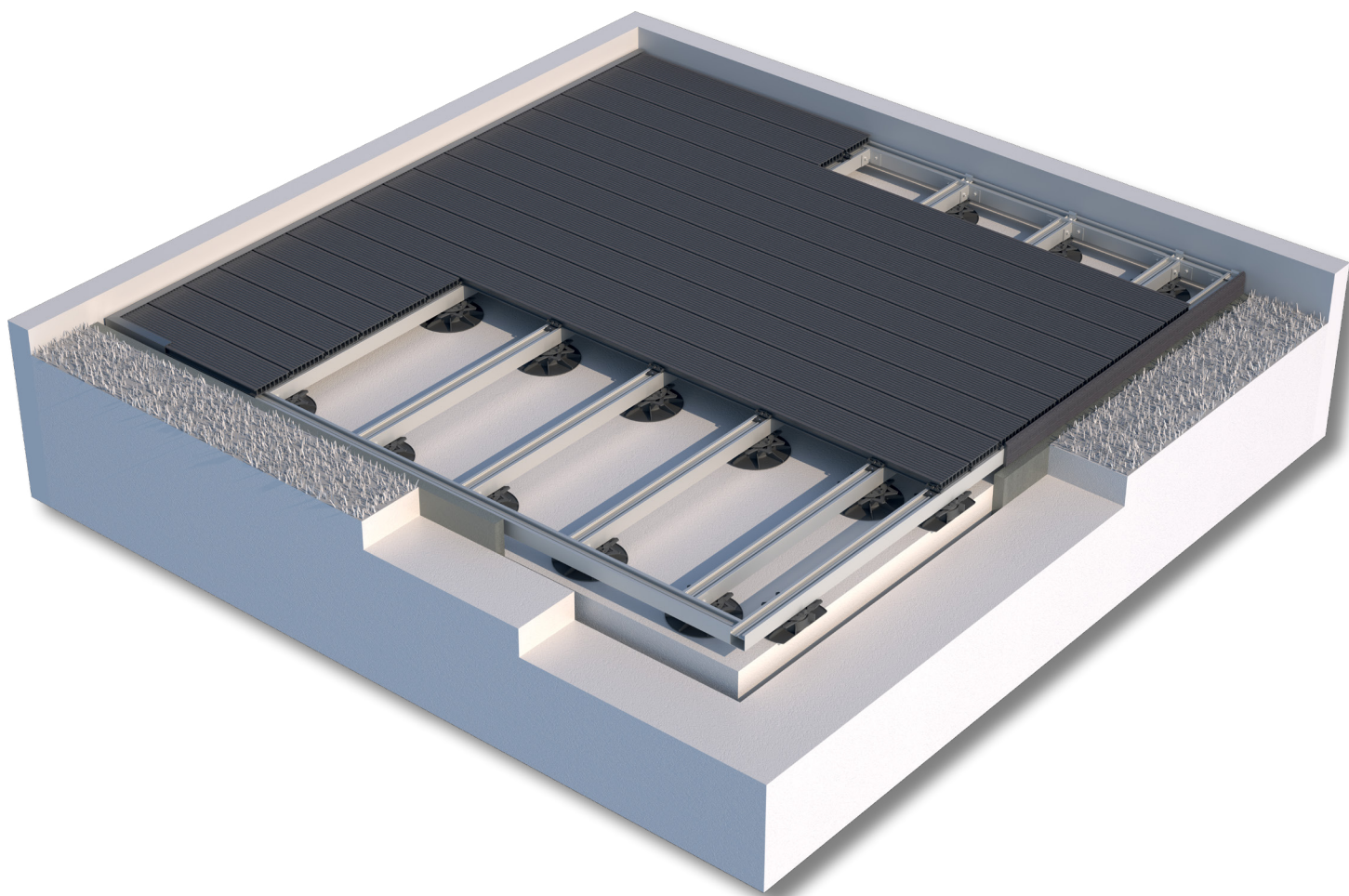


Terrace

Příručka pro skupinu Terrace

deceuninck



Obsah

1 Všeobecné informace – 4

1.1 Co je Twinson? – 5

1.2 Materiálové vlastnosti – 5

1.2.1 Barvy – 5

1.2.2 Skvrny od vody – 5

1.2.3 Písně a houby – 5

1.3 Mechanické vlastnosti – 5

1.4 Záruka – 8

1.5 Recyklace – 8

2 Příprava/zpracování – 9

2.1 Uskladnění a přeprava – 10

2.2 Nástroje – 10

2.3 Doporučené bezpečnostní zařízení – 10

2.4 Maximální zatížení – 10

2.5 Pokyny k montáži – 11

2.5.1 Všeobecné pokyny – 11

2.5.2 Omezení – 11

2.6 Počáteční čištění – 12



Tento symbol se objeví na stránkách, které jsou nové nebo se liší od předchozí verze příručky.

Přečtěte si aktuální příručku pro montáž na naší webové stránce www.deceuninck.com

07/2017 – V6.0 – publikovaná práce © 2017 – Deceuninck

Společnost Deceuninck vytvořila tuto brožuru s maximální péčí. Údaje obsažené v tomto dokumentu nicméně mohou být zastaralé, neúplné a/nebo nepřesné. Z uvedených informací nelze odvodit žádná práva, pohledávky, závazky nebo záruky. Texty, fotografie, loga, obrázky a značky (včetně značek Deceuninck, Linktrusion a Twinson) jsou předmětem práv vyplývajících z duševního vlastnictví. Jsou výhradním vlastnictvím společnosti Deceuninck. Cokoliv, co je obsaženo v této publikaci, nesmí být žádným způsobem reprodukováno zcela ani částečně bez předchozího souhlasu.

Dostupné profily a příslušenství se mohou v závislosti na vaší lokalitě lišit. Informace proflech a příslušenství dostupných ve vaší oblasti najdete na www.deceuninck.com nebo se obraťte na místního prodejce.

3 Rychlý průvodce – 13

- 3.1 Rychlý průvodce P 9555 – P 9522 – 14
- 3.2 Rychlý průvodce P 9555 – P 9524 – 19
- 3.3 Rychlý průvodce P 9555 – P 9523 – 24
- 3.4 Rychlý průvodce P 9555 – P 9552 – 29
- 3.5 Rychlý průvodce P 9555 – dřevo – 34
- 3.6 Rychlý průvodce Nastavitelný podstavec – 39

4 Údržba – 40

- 4.1 Čištění a ošetřování – 41

5 Výměna – 43

- 5.1 Souprava P 9486 – 44
- 5.2 Souprava P 9483 nebo P 9484 – 45



Tento symbol se objeví na stránkách, které jsou nové nebo se liší od předchozí verze příručky.
Přečtěte si aktuální příručku pro montáž na naší webové stránce www.deceuninck.com

07/2017 – V6.0 – publikovaná práce © 2017 – Deceuninck

Společnost Deceuninck vytvořila tuto brožuru s maximální péčí. Údaje obsažené v tomto dokumentu nicméně mohou být zastaralé, neúplné a/nebo nepřesné. Z uvedených informací nelze odvodit žádná práva, pohledávky, závazky nebo záruky. Texty, fotografie, loga, obrázky a značky (včetně značek Deceuninck, Linktrusion a Twinson) jsou předmětem práv vyplývajících z duševního vlastnictví. Jsou výhradním vlastnictvím společnosti Deceuninck. Cokoliv, co je obsaženo v této publikaci, nesmí být žádným způsobem reprodukováno zcela ani částečně bez předchozího souhlasu.

Dostupné profily a příslušenství se mohou v závislosti na vaší lokalitě lišit. Informace proflech a příslušenství dostupných ve vaší oblasti najdete na www.deceuninck.com nebo se obraťte na místního prodejce.

Terrace

1 Všeobecné informace

deceuninck

1. Co je Twinson?
2. Materiálové vlastnosti
3. Mechanické vlastnosti
4. Záruka
5. Recyklace

 *Před montáží si pečlivě přečtěte pokyny pro montáž!*

07/2017 – V6.0 – publikovaná práce © 2017 – Deceuninck

Společnost Deceuninck vytvořila tuto brožuru s maximální péčí. Údaje obsažené v tomto dokumentu nicméně mohou být zastaralé, neúplné a/nebo nepřesné. Z uvedených informací nelze odvodit žádná práva, pohledávky, závazky nebo záruky. Texty, fotografie, loga, obrázky a značky (včetně značek Deceuninck, Linktrusion a Twinson) jsou předmětem práv vyplývajících z duševního vlastnictví. Jsou výhradním vlastnictvím společnosti Deceuninck. Cokoliv, co je obsaženo v této publikaci, nesmí být žádným způsobem reprodukováno zcela ani částečně bez předchozího souhlasu.

Dostupné profily a příslušenství se mohou v závislosti na vaší lokalitě lišit. Informace profilech a příslušenství dostupných ve vaší oblasti najdete na www.deceuninck.com nebo se obraťte na místního prodejce.

1.1 Co je Twinson?



- Produkt Twinson je vyroben ze dřeva a PVC.
- Palubky Twinson jsou přirozené na pohled i na dotek a jejich údržba je velmi snadná.
- Mají certifikaci PEFC a jedná se o ekologicky šetrnou alternativu k tvrdému tropickému dřevu.



1.2 Materiálové vlastnosti

1.2.1 Barvy

Během prvních měsíců ve venkovních podmínkách (světlo, vzduch, slunce a vlhkost) materiál prochází procesem stárnutí. Barva se změní na mírně světlejší odstín původní barvy.

Po několika měsících povrch získá konečnou patinu. Desky je vhodné před montáží promíchat tak, aby získaly přirozený vzhled.



Ve větším výřezu je zobrazena přirozená barva, kterou desky Twinson časem získají.

1.2.2 Skvrny od vody

Skvrny od vody se mohou tvořit na přechodu mezi nekrytým a částečně krytým povrchem terasy. K tomuto efektu dochází v důsledku ligninu, přírodní složce dřeva, která může být vyplavena deštěm. Tyto skvrny je obecně možné odstranit velkým množstvím čisté vody a běžnými čisticími prostředky pro domácnost.

Tento efekt je nepodstatný na površích vystavených silnému slunečnímu záření nebo zcela vystavených dešťové vodě.

Tyto skvrny od vody nezhoršují kvalitu terasových podlah Twinson a nepředstavují závadu.

1.2.3 Písně a houby

WPC materiály z ekologických důvodů nepotlačují růst hub a plísní, ani nejsou antibakteriální!

Přirozená tvorba plísně: malým tmavě černým povrchovým skvrnám na podlaze nelze někdy u produktů WPC zabránit, a nejsou tedy důvodem pro podání reklamace.

Tyto skvrny jsou napadením způsobeným spory přenášenými vzduchem. Tyto napadené oblasti je možné vyčistit s pomocí domácích čisticích prostředků s obsahem chlóru.

Domácí čisticí prostředky s obsahem chlóru musí být naředěny vodou a nanášeny rovnoměrně tvrdým štětcem, plochy musí být vykartáčovány a opláchnuty dostatečným množstvím čisté vody.

Čisticí přípravek s obsahem chlóru nesmí na povrchu zaschnout a jeho zbytky by neměly na povrchu dlouho zůstat, aby se zabránilo částečnému vybělení barev či povrchů. Zvláště pokud jsou tyto zasažené plochy vystaveny trvalému působení vlhkosti nebo jsou dlouhodobě vystaveny působení vody, na povrchu se mohou tvořit skvrny. Tyto skvrny je nutné co nejrychleji odstranit pomocí čisticích prostředků a/nebo vysokotlakých čističů. Nepovedou-li tyto prostředky k požadovanému výsledku, lze hladký a atraktivní povrch obnovit pouze otryskáním nebo zbrúšením. Rovněž mějte na paměti, že organické tuky, které nejsou odstraněny, slouží jako živiny pro růst řas, plísní a hub.

1.3 Mechanické vlastnosti

Viz tabulky na další straně (obr. 1) ohledně vlastností souvisejících s materiálem a produktem.

- Aplikace P 9555:
 - Datum: 27/06/2016 – Verze: 08



		EN 15534-1	PODLE NORMY	KONKRÉTNÍ VLASTNOST	JEDNOTKA	HODNOTA
fyzikální vlastnosti	hustota	§ 6.2	ISO 1183-1/A		kg/dm ³	1,46 ± 0,05
	obsah vlhkosti	§ 6.3	ISO 16979		%	< 0,2
	HDT	§ 9.1	ISO 75-1/A		°C	75 ± 2
	bod měknutí (Vicat)	---	ISO 306/B50		°C	85 ± 2
mechanické vlastnosti	odolnost proti nárazu	§ 7.1.1	ISO 179-1fU	Charpyho test	kJ/m ²	> 5
	vlastnosti v tahu	§ 7.2	ISO 527-2/1B	modul pružnosti v tahu	MPa	6500 ± 10 %
				pevnost v tahu	MPa	> 35
				namáhání při zlomu	%	1,2 ± 10 %
	ohybové vlastnosti	§ 7.3.1	ISO 178	modul pružnosti	MPa	6500 ± 10 %
				pevnost v ohybu	MPa	> 55
				ohyb v bodě lomu	%	1,4 ± 10 %
	odolnost proti tečení (9 MPa / 30 °C / 20 dní)	§ 7.4.1	ISO 899-2	prodloužení	%	< 0,3
	odolnost vůči rýhám	§ 7.5	EN 1534	1 kN	MPa	> 100
				3 kN	MPa	> 120
Vytáhnutí hřebíku a šroubu	§ 7.6	EN 13446		MPa	> 50	
trvanlivost	umělé stárnutí (300 hodin WOM)	§ 8.1.1	ISO 4892-2	změna barvy	dE	< 20
				zadržení nárazu	%	< 20
	odolnost proti vlhkosti (28 dnů)	§ 8.3.1	EN 317	přírůstek hmotnosti	%	< 8
				přírůstek délky	%	< 0,6
				přírůstek šířky	%	< 1,5
				přírůstek tloušťky	%	< 4
	odolnost proti mravencům	§ 8.4	EN 117		třída	1
odolnost proti stopkovýtrusným houbám	§ 8.5.2	ENV 12038		třída	1	
odolnost proti půdním mikrohubám způsobujícím měkkou hnilobu	§ 8.5.3	CEN/TS 15083-2		třída	1	
tepelné vlastnosti	lineární tepelná roztažnost (-20 °C ... +60 °C)	§ 9.2	ISO 11359-2	směr délky	10 ⁻⁶ m ⁻¹ K ⁻¹	20–25
				směr šířky	10 ⁻⁶ m ⁻¹ K ⁻¹	45–50
				tloušťka	10 ⁻⁶ m ⁻¹ K ⁻¹	65–70
tepelná vodivost	---	ISO/CD 22007-2	pokožová teplota	W/m.K	0,2–0,3	
chování při hoření	kyslíkový index	§ 9.5	ISO 4589-2		%	> 20
	epiradiátor	---	NF P92-501		třída	M4
		---	NBN S21-203		třída	A4
malý hořák	---	DIN 4102-1		třída	B2	

			EN 15534-1	PODLE NORMY	KONKRÉTNÍ VLASTNOST	JEDNOTKA	HODNOTA
fyzikální vlastnosti	odolnost proti skluzu	§ 6.4.3	DIN 51097	zkouška chůze naboso po rampě	třída	C	
		§ 6.4.4	EN 13893	Kluzné zařízení 2000	---	> 0,4	
		§ 6.4.2	CEN/TS 15676	kyvadlo	USRV	> 36	
		---	DIN 51130	zkouška chůze s gumovou podrážkou	třída	R12	
mechanické vlastnosti	odolnost proti nárazu	§ 7.1.2.1	EN 477	padající hmotnost	J	13	
	ohybové vlastnosti (Lv = 50 cm)	§ 7.3.2	EN 310	modul pružnosti	MPa	7000 ± 10 %	
				pevnost v ohybu	MPa	> 50	
	odolnost proti tečení (Lv = 50 cm / 85 kg / 50 °C / 7 dní)	§ 7.4.1	EN 310	dodatečný ohyb	mm	< 10	
trvanlivost	přirozené stárnutí (1 rok, Bandol)	§ 8.2.1	ISO 877-2	změna barvy	dE	< 20	
				zadržení nárazu	%	< 20	
				zadržení ohybu	%	< 20	
	cyklické podmínky (Lv = 50 cm)	§ 8.3.2	EN 321	zadržení ohybu	%	< 20	
	test varu	§ 8.3.3	ISO 1087-1	přírůstek hmotnosti	%	< 8	
				přírůstek délky	%	< 0,6	
				přírůstek šířky	%	< 1,5	
				přírůstek tloušťky	%	< 4	
tepelné vlastnosti	reverze tepla	§ 9.3	EN 479		%	< 0,2	
	nárůst tepla	§ 9.4	ASTM D4083		°C	< 45	
chování při hoření	jediný zdroj plamene	§ 9.6.1	ISO 11925-2		vyhovuje	OK	
	sálavý tepelný zdroj	§ 9.6.3	ISO 9239-1		třída	Bfl s1	
	test žhavou kovovou maticí	---	BS 4790		poloměr	< 35	

Obr. 1: Mechanické vlastnosti.

1.4 Záruka



Záruční podmínky jsou k dispozici na webových stránkách nebo u místního prodejce.

1.5 Recyklace

Důležitým aspektem udržitelného stavění je životnost materiálů a dopad, který tyto materiály mají na životní prostředí. Nemá žádný smysl používat ekologicky šetrné stavební materiály, pokud není možné zaručit jejich trvanlivost. To je důvod, proč společnost Deceuninck vytvořila tašku Twinson. Záměrem je, aby po montáži produktu Twinson byly všechny odřezky shromážděny ve speciální tašce Twinson. Tento materiál je možné vrátit společnosti Deceuninck k recyklaci, což vytváří uzavřený systém recyklace.

Aby bylo zaručeno, že příští generace profilů Twinson nebudou znečištěny pilinami, hliníkem nebo jiným materiálem, žádáme vás, abyste do tašky vkládali pouze odřezky Twinson. Před vrácením tašky do Deceuninck ji uzavřete.

Maximální hmotnost 30 kg.



Terrace

2 Příprava/zpracování

deceuninck

1. Uskladnění a přeprava
2. Nástroje
3. Doporučené bezpečnostní zařízení
4. Maximální zatížení
5. Pokyny k montáži
6. Počáteční čištění



Před montáží si pečlivě přečtěte pokyny pro montáž!

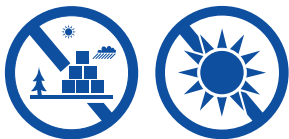
07/2017 – V6.0 – publikovaná práce © 2017 – Deceuninck

Společnost Deceuninck vytvořila tuto brožuru s maximální péčí. Údaje obsažené v tomto dokumentu nicméně mohou být zastaralé, neúplné a/nebo nepřesné. Z uvedených informací nelze odvodit žádná práva, pohledávky, závazky nebo záruky. Texty, fotografie, loga, obrázky a značky (včetně značek Deceuninck, Linktrusion a Twinson) jsou předmětem práv vyplývajících z duševního vlastnictví. Jsou výhradním vlastnictvím společnosti Deceuninck. Cokoliv, co je obsaženo v této publikaci, nesmí být žádným způsobem reprodukováno zcela ani částečně bez předchozího souhlasu.

Dostupné profily a příslušenství se mohou v závislosti na vaší lokalitě lišit. Informace profilech a příslušenství dostupných ve vaší oblasti najdete na www.deceuninck.com nebo se obraťte na místního prodejce.

2.1 Uskladnění a přeprava

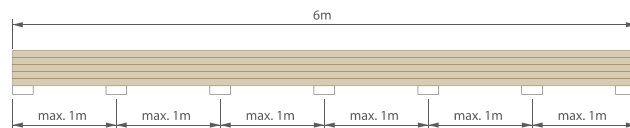
- Profily nebo palety s profily skladujte v suchém a větraném prostředí mimo dosah přímého slunečního světla.



- Profily skladujte a přepravujte vodorovně.
- Dlouhé profily přenášejte ve dvou lidech (> 2 m).
- Profily vykládejte opatrně.
- Jelikož profily Twinson po sobě snadno kloužou a mohou na sobě zanechat lesklé stopy a otřepy, ujistěte se, že jsou během

přepravy dobře zajištěny.

- Pokud profily nebo palety částečně uložíte venku, vzniknou rozdíly v barvě profilů. Na částech profilů, které jsou vystaveny vlivům prostředí (děšť, UV záření), vzniknou změny v materiálu a barvě. Poté, když jsou úplně vystaveny venkovnímu prostředí, bude proces změn pokračovat.
- Vzdálenost mezi podporami je maximálně 1 m.



2.2 Nástroje

- Můžete použít téměř stejné nástroje jako na dřevo.

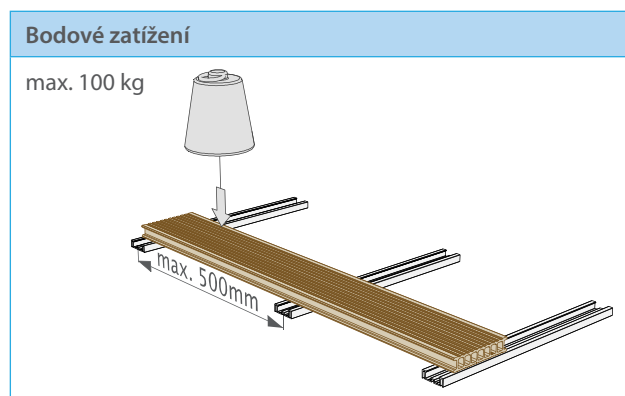
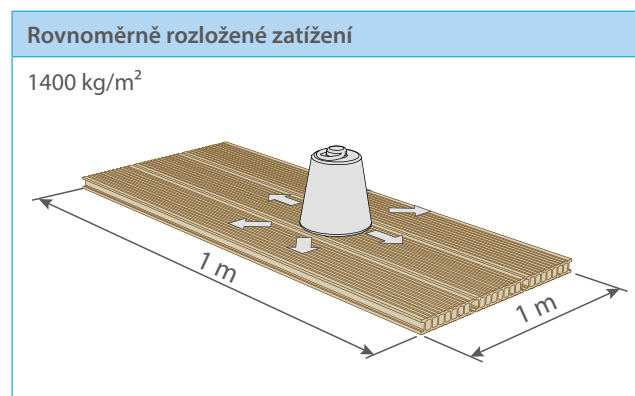


- Speciální nástroje / obrábění:
 - Skelný papír, brusný papír, drátěný kartáč nebo drátěnka.
 - Vrtání: Vrtáky na kov HSS.
Při vrtání nepoužívejte silný tlak, chcete-li dosáhnout nejlepšího výsledku.
Pravidelně vytahujte vrták, aby se odstranily hobliny.
 - Řezání: používejte tenké pilové kotouče se zuby z karbidu.
Počet zubů: minimálně 80 (Ø 250 mm – Ø 300 mm).

2.3 Doporučené bezpečnostní zařízení



2.4 Maximální zatížení



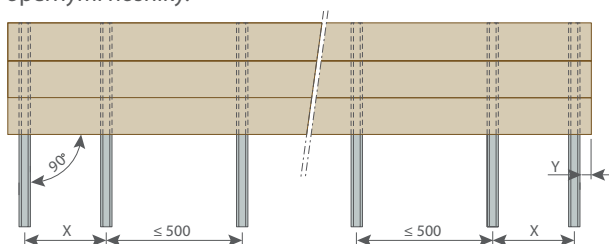
2.5 Pokyny k montáži

2.5.1 Všeobecné pokyny

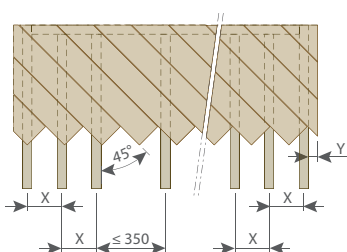
- Vzdálenost mezi středy opěrných nosníků:

	90°	45°
X	≤ 250 mm	≤ 175 mm
Y	≤ 50 mm	≤ 50 mm

- Montáž 90° (obr. 1): možná pro všechny zmíněné opěrné nosníky v této příručce.
- Montáž 45° (obr. 2): možná jen s P 9552 a dřevěnými opěrnými nosníky.

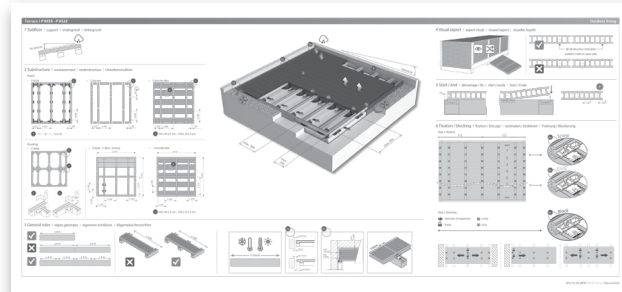
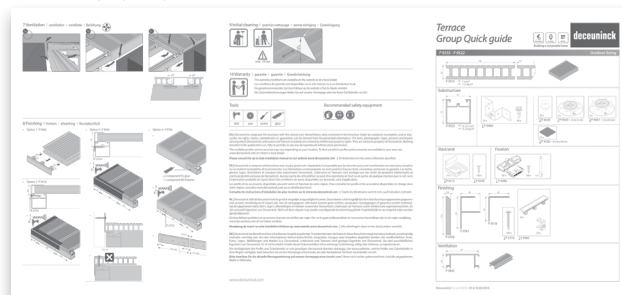


Obr. 1: Montáž 90°



Obr. 2: Montáž 45°

- Pro perfektní výsledek je vhodné uříznout asi 10 mm desky na obou koncích. Desky jsou na koncích mírně zaoblené z důvodu procesu kartáčování.
- Pro každou kombinaci opěrného nosníku a desky existuje specifický rychlý průvodce montáží (viz další kapitola).



2.5.2 Omezení

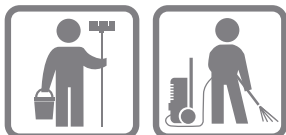
Produkt Twinson vyžaduje určité specifické montážní postupy, které zahrnují pravidla pro roztažnost, pravidla pro opory, pravidla pro upevnění atd. Důkladné prostudování technické příručky je předpokladem dobrého výsledku. Pokud to neuděláte, může být montáž obtížná, mohou se objevit nečekané problémy nebo dokonce chyby, které mohou ohrozit dlouhodobý bezvadný stav palubek, případně vést k zániku záruky na produkt.

- Je konstrukce provedena v souladu s místními stavebními předpisy a plánovacími pravidly a bylo zohledněno následující?
 - Splnění požadavků bezpečné konstrukce
 - Vodovodní instalace či elektroinstalační práce pro vany nebo osvětlení
 - Požadavky na hloubku (základů) a odolnost proti zemětřesení
- Aklimatizace profilů na místní podmínky nejméně 24 hodin před montáží.
- Montáž při teplotách nižších než 0°C není dovolena.
- Profilu Twinson Terrace se nesmějí používat jako stavební prvky.
- Desky produktu Terrace nelze považovat za samonosné. U aplikací na ochozech, lávkách, přístupech na balkóny, schodech (příčemž tento seznam není vyčerpávající) je třeba přijmout zvláštní opatření.
- Produkt Terrace není určen pro zatížení automobily, přívěsy, koňmi, ...
- Desky Twinson Terrace nesmějí být pokládány na mřížku nebo mřížovinu. Nelze tyto desky montovat přímo na plochou podlahu z důvodu větrání a odvodu dešťové vody.
- Desky nelze lepit na podlahu.
- Je třeba zajistit dostatečné proudění vzduchu bez překážek, které zajistí vysušení prostoru pod palubkami.
- Montáže, které vyžadují odborné nebo technické znalosti:
 - Palubky ve vysokých výškách
 - Podložka s malou únosností
 - Prudké nebo nestabilní svahy
 - Velké nosníky
 - Střešní bednění
 - Nosné konstrukce a základy s bodovým zatížením jako například vana, vířivka, velké květináče...
- Nosné konstrukce a základy palubek musejí:
 - být pevné, aby udržely palubky samotné:
 - staticky únosné, aby unesly hmotnost
 - lidí, kteří budou palubky používat
 - všechny věci umístěné na palubkách
 - mít povrchovou úpravu proti hnilobě a hmyzu

- být dostatečně pevné, aby vydržely účinky mrazu, větru a mírné otřesy
- být ploché se sklonem 10 mm/m ve směru desek produktu Twinson Terrace
- Musejí garantovat, že za všech okolností dojde k odvodu srážkové vody a že nedojde k tomu, že voda zůstane na palubkách stát.

Máte-li pochybnosti o základu, je třeba vyhledat odbornou technickou pomoc.

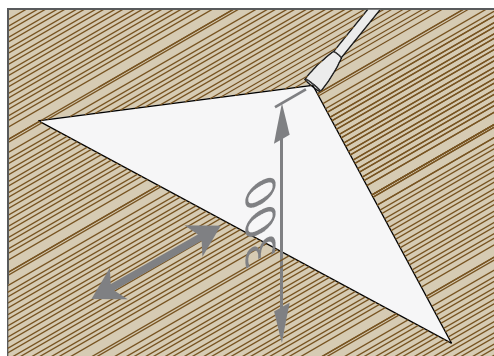
2.6 Počáteční čištění



Je možné, že při montáži dojde k nahromadění prachu, což může způsobit skvrny od vody. Povrch doporučujeme důkladně umýt. To lze provést pomocí

měkkého kartáče a vody v kombinaci se zředěným čisticím prostředkem.

Palubky také můžete vyčistit vysokotlakým čističem (nikoliv parním čističem). Tlaková tryska by měla být alespoň 30 cm od povrchu a tlak by měl být omezen na max. 100 bar.



max. 100 bar

Terrace

3 Rychlý průvodce

deceuninck

1. Rychlý průvodce P 9555 – P 9522
2. Rychlý průvodce P 9555 – P 9524
3. Rychlý průvodce P 9555 – P 9523
4. Rychlý průvodce P 9555 – P 9552
5. Rychlý průvodce P 9555 – dřevo
6. Rychlý průvodce Nastavitelný podstavec



Před montáží si pečlivě přečtěte pokyny pro montáž!

07/2017 – V6.0 – publikovaná práce © 2017 – Deceuninck

Společnost Deceuninck vytvořila tuto brožuru s maximální péčí. Údaje obsažené v tomto dokumentu nicméně mohou být zastaralé, neúplné a/nebo nepřesné. Z uvedených informací nelze odvodit žádná práva, pohledávky, závazky nebo záruky. Texty, fotografie, loga, obrázky a značky (včetně značek Deceuninck, Linktrusion a Twinson) jsou předmětem práv vyplývajících z duševního vlastnictví. Jsou výhradním vlastnictvím společnosti Deceuninck. Cokoliv, co je obsaženo v této publikaci, nesmí být žádným způsobem reprodukováno zcela ani částečně bez předchozího souhlasu.

Dostupné profily a příslušenství se mohou v závislosti na vaší lokalitě lišit. Informace profilech a příslušenství dostupných ve vaší oblasti najdete na www.deceuninck.com nebo se obraťte na místního prodejce.

Terrace

Rychlý průvodce skupinou

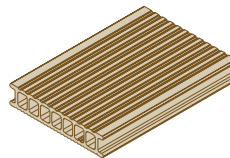
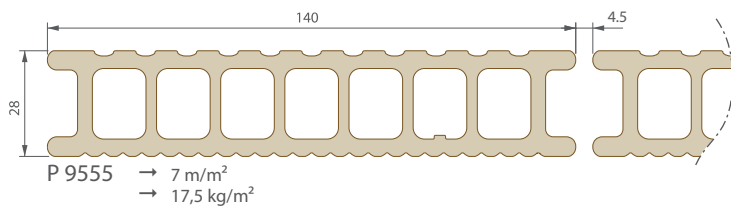


Building a sustainable home

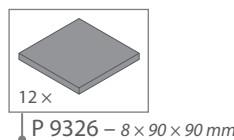
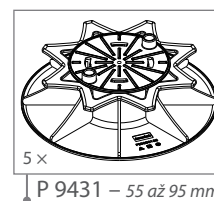
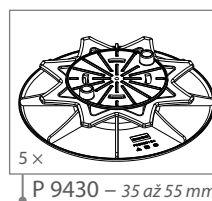
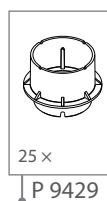
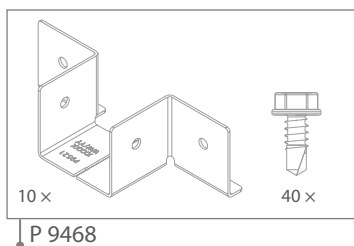
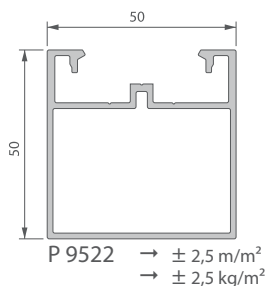
deceuninck

P 9555 – P 9522

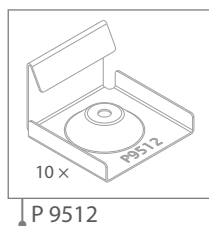
Život na čerstvém vzduchu



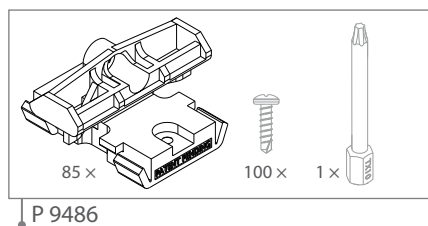
Podkladová struktura



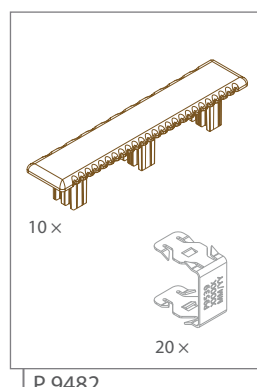
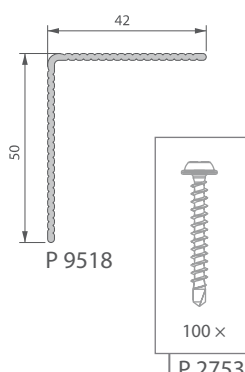
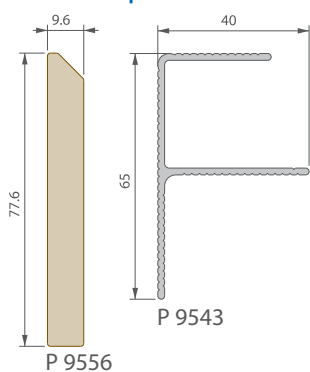
Začátek/konec



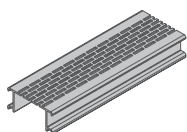
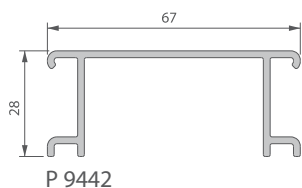
Přípevnění



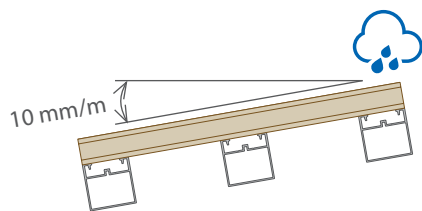
Konečná úprava



Větrání



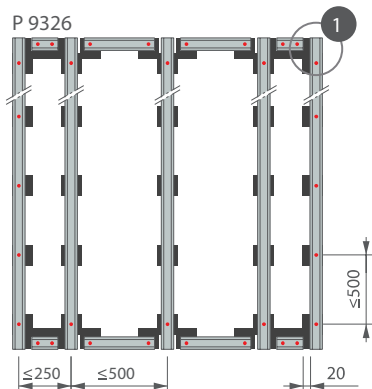
1 Podklad podlahy | support | ondergrond | Untergrund



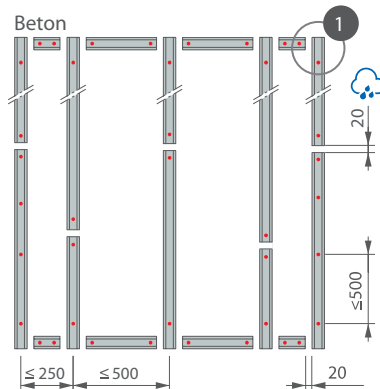
2 Podkladová struktura | soubassement | onderstructuur | Unterkonstruktion

Připevněná

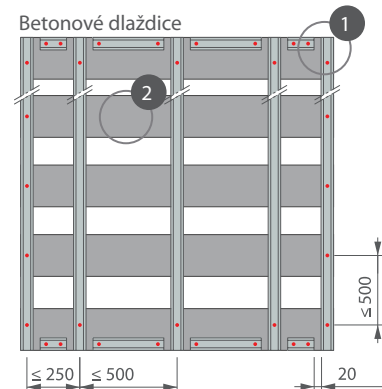
• P 9326



• Beton



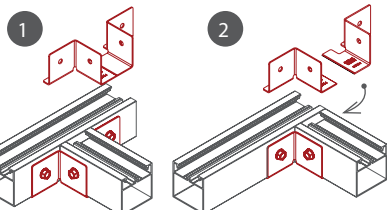
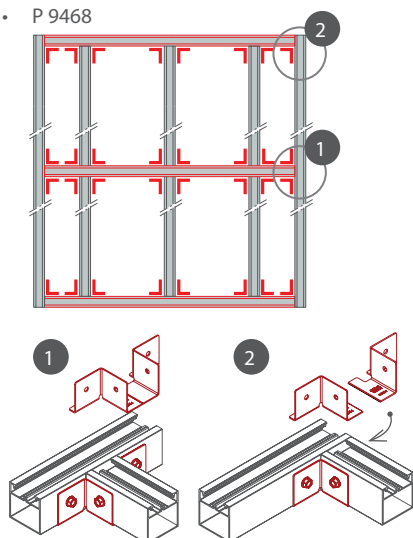
• Betonové dlaždice



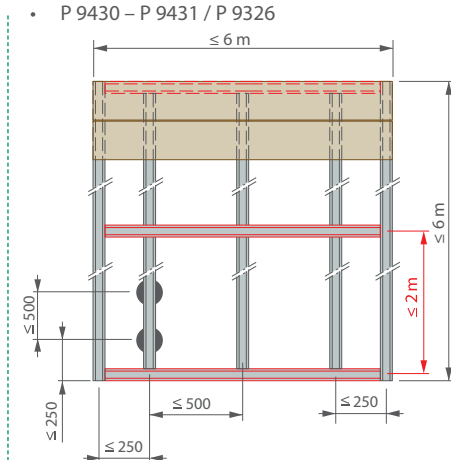
2 40 × 40 × 5 cm – 100 × 25 × 5 cm

Plovoucí

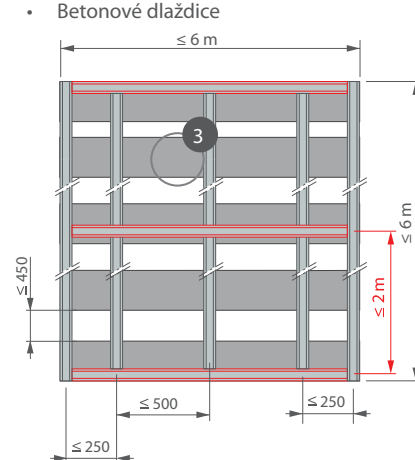
• P 9468



• P 9430 – P 9431 / P 9326

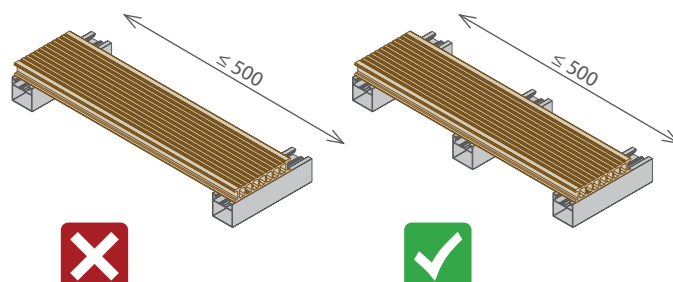
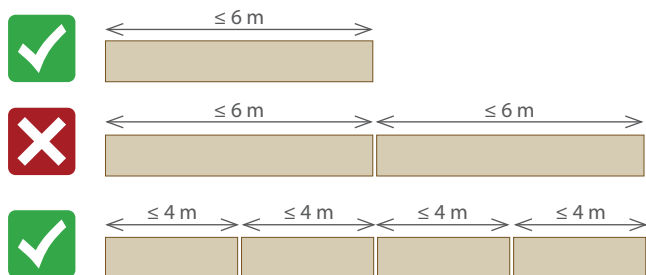


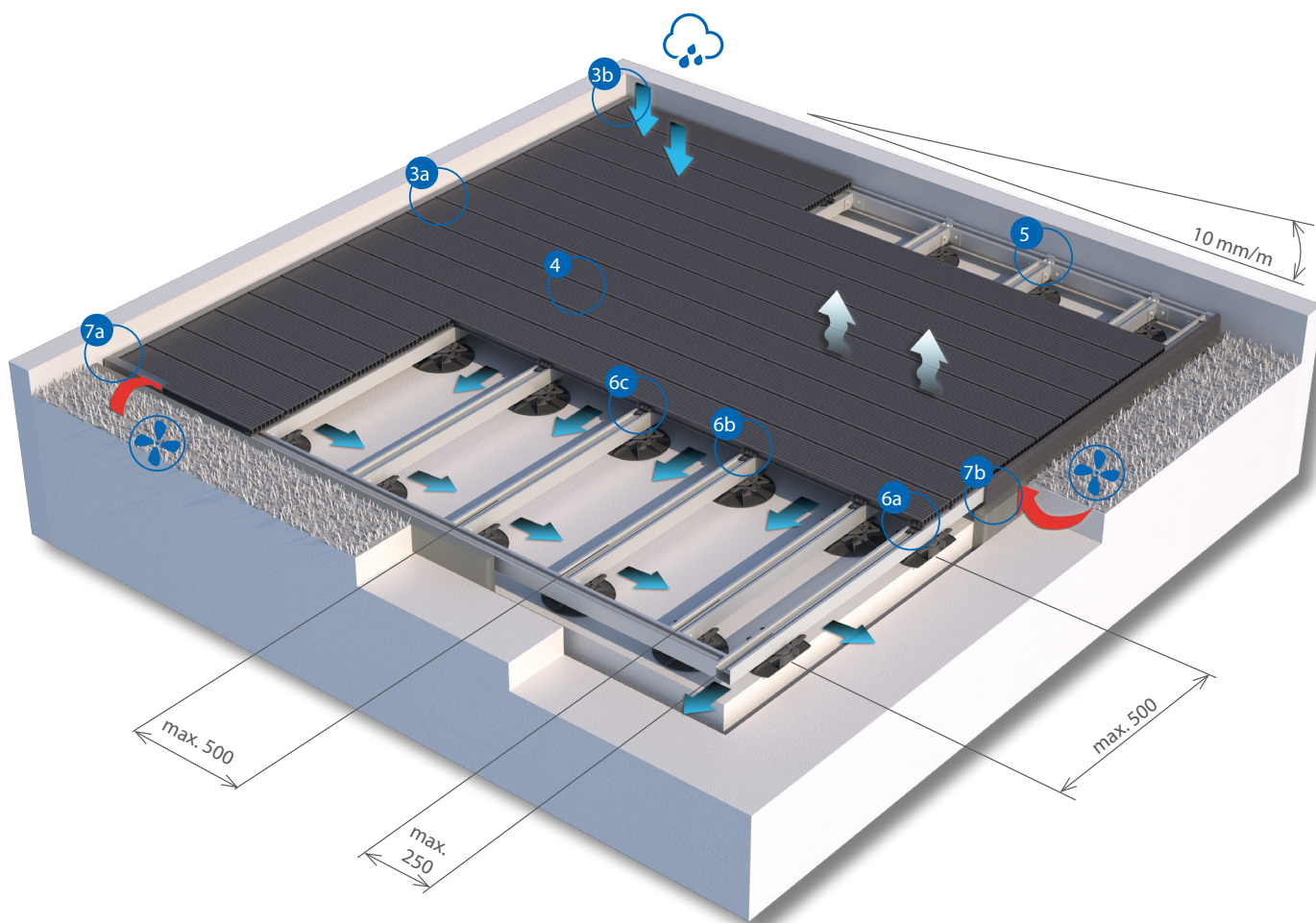
• Betonové dlaždice



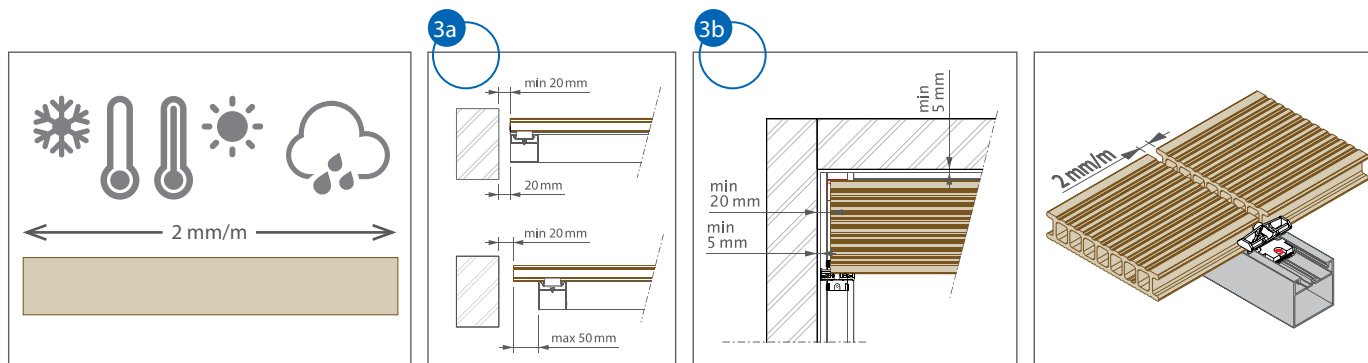
3 40 × 40 × 5 cm – 100 × 25 × 5 cm

3 Obecná pravidla | règles générales | algemene richtlijnen | Allgemeine Vorschriften

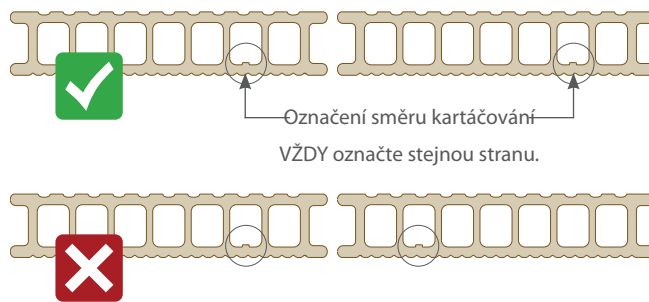
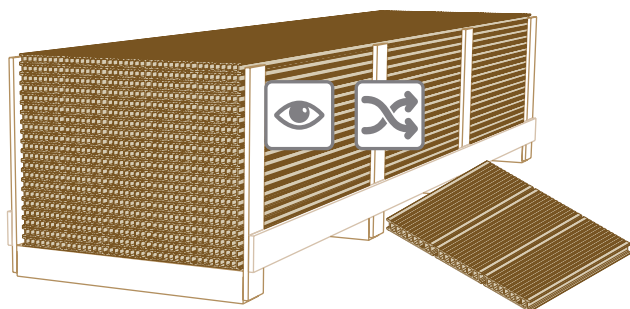




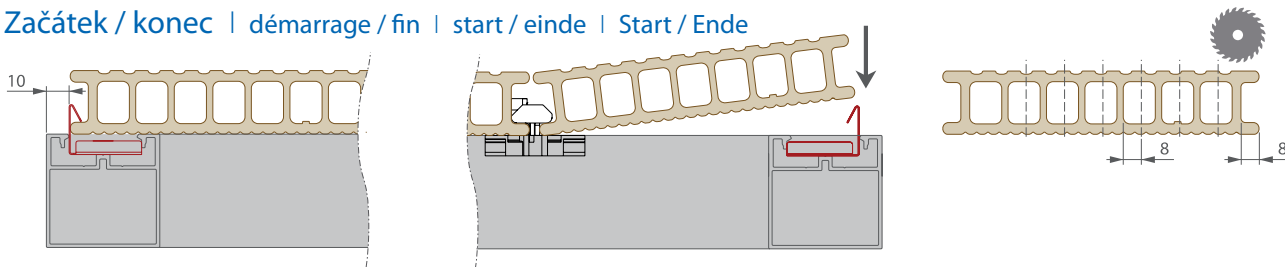
3 Obecná pravidla | règles générales | algemene richtlijnen | Allgemeine Vorschriften



4 Vizualní aspekty | aspect visuel | visueel aspect | visueller Aspekt

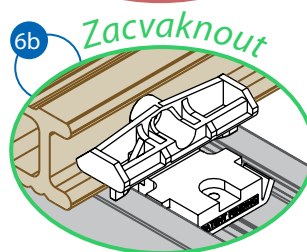
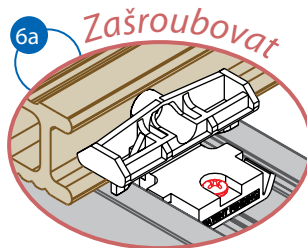
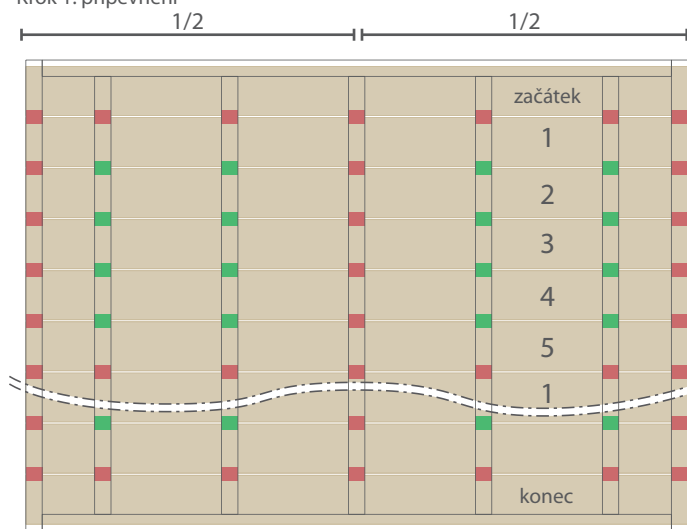


5 Začátek / konec | démarrage / fin | start / einde | Start / Ende



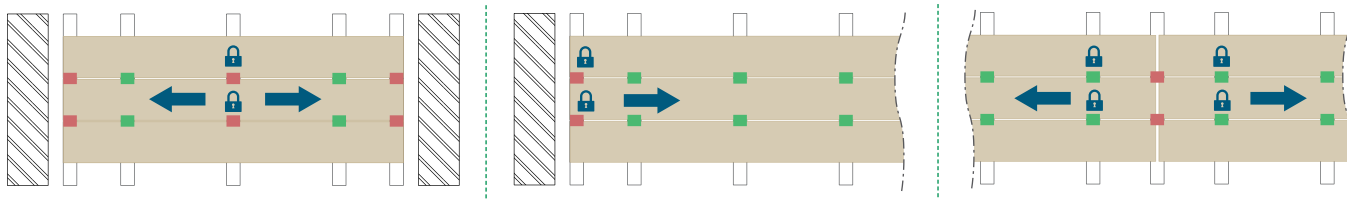
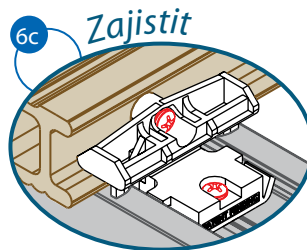
6 Připevnění / zajištění | fixation / blocage | vastmaken / blokkeren | Fixierung / Blockierung

Krok 1: připevnění

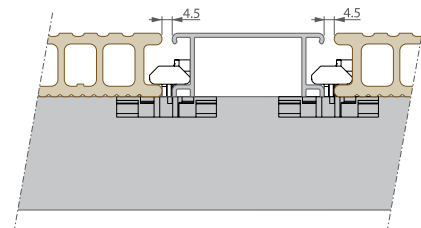
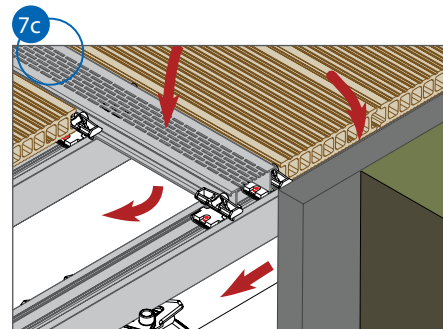
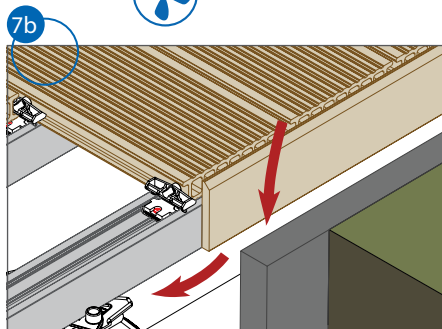
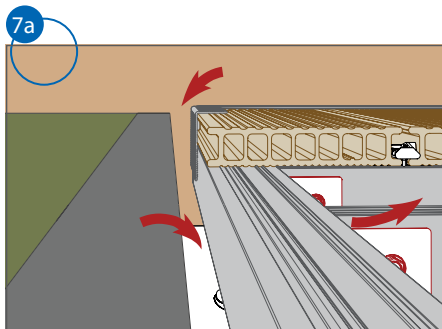


Krok 2: zajištění

- směr roztažnosti
- zašroubovat
- zajistit
- zacvaknout

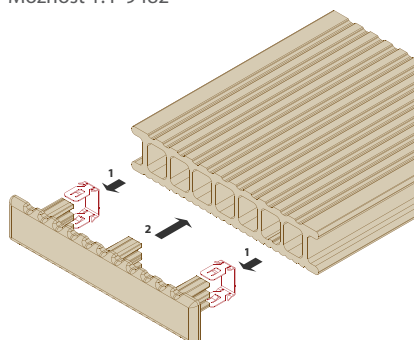


7 Větrání | ventilation | ventilatie | Belüftung

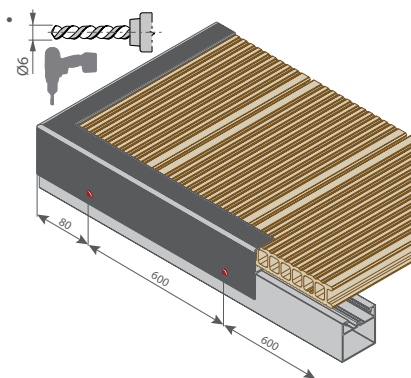
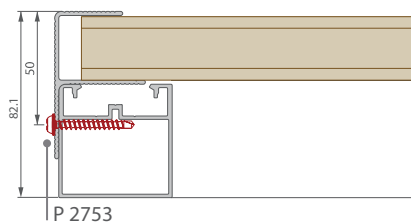


8 Konečná úprava | finition | afwerking | Randabschluss

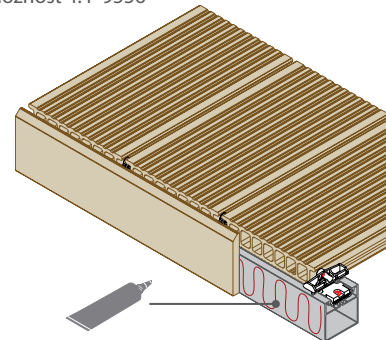
• Možnost 1: P 9482



• Možnost 3: P 9543

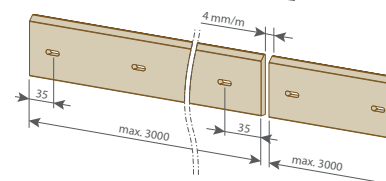
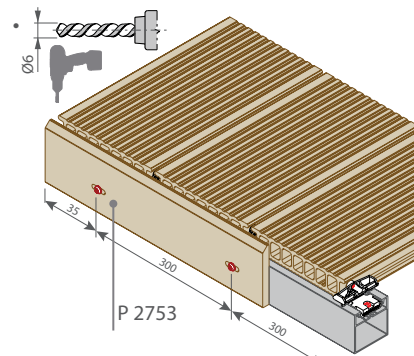
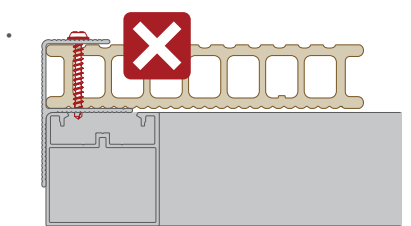
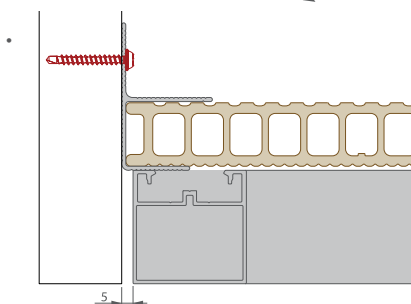
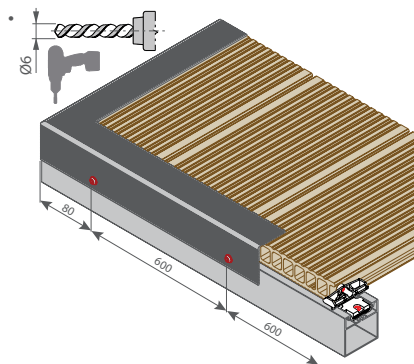
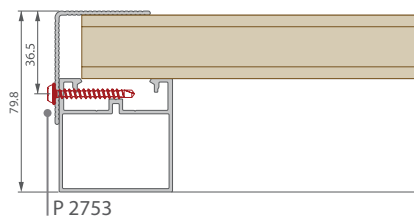


• Možnost 4: P 9556



- 2složkové PU lepidlo
- 1složkový MS Polymer

• Možnost 2: P 9518



Terrace

Rychlý průvodce skupinou

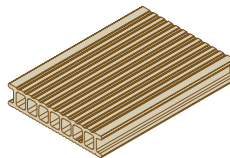
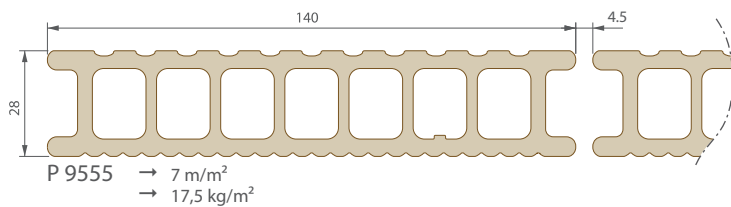


Building a sustainable home

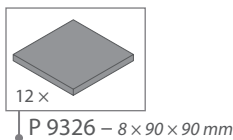
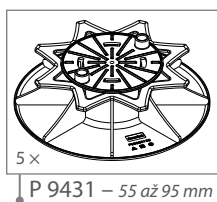
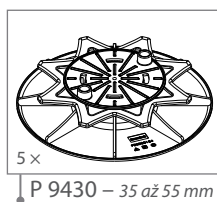
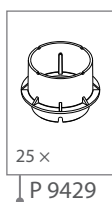
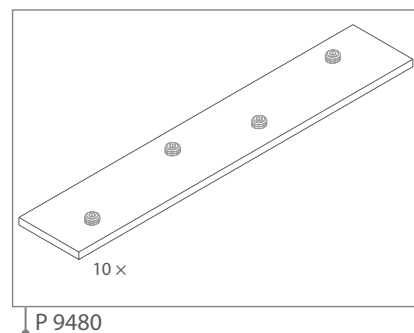
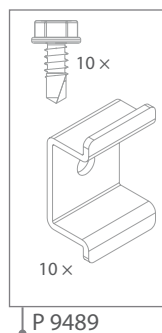
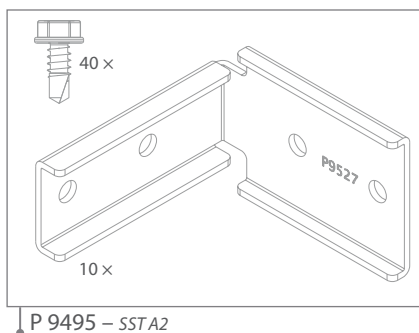
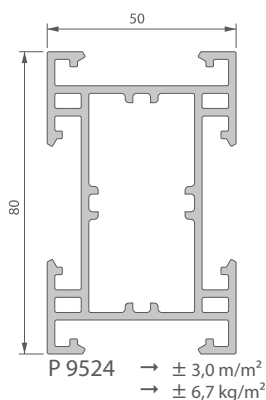
deceuninck

P 9555 – P9524

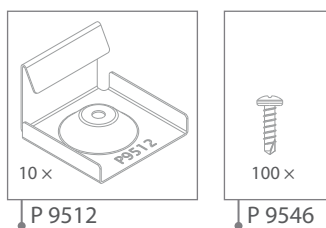
Život na čerstvém vzduchu



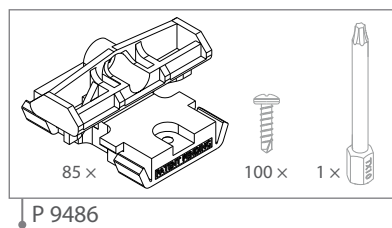
Podkladová struktura



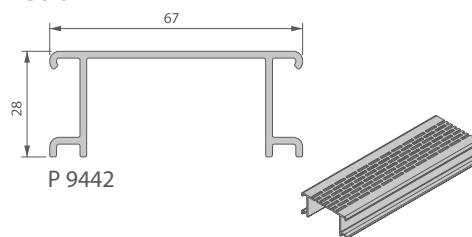
Začátek/konec



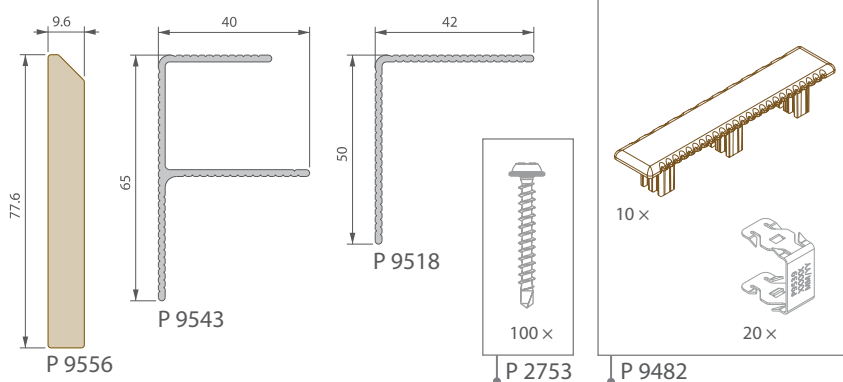
Přípevnění



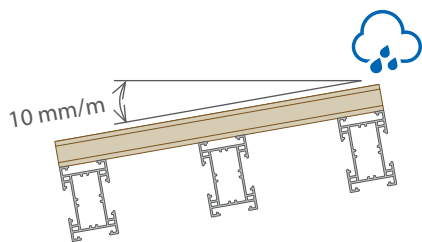
Větrání



Konečná úprava



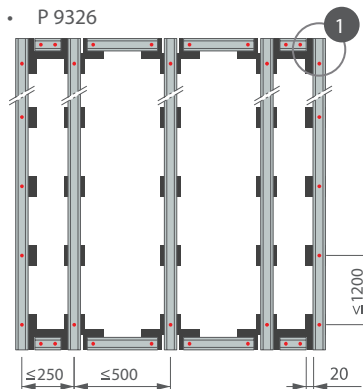
1 Podklad podlahy | support | ondergrond | Untergrund



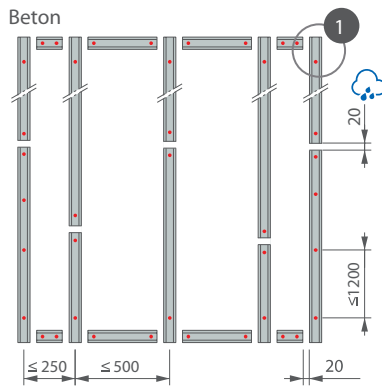
2 Podkladová struktura | soubassement | onderstructuur | Unterkonstruktion

Připevňená

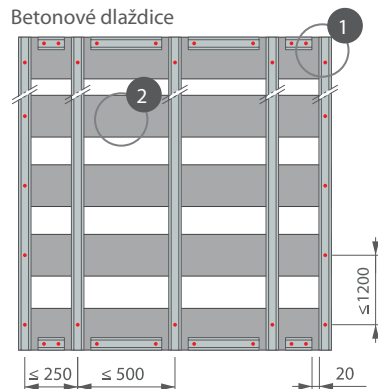
• P 9326



• Beton



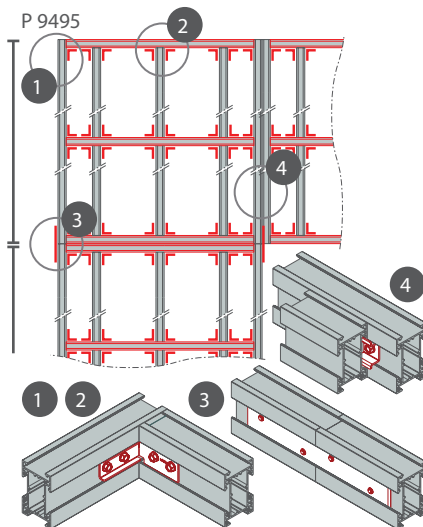
• Betonové dlaždice



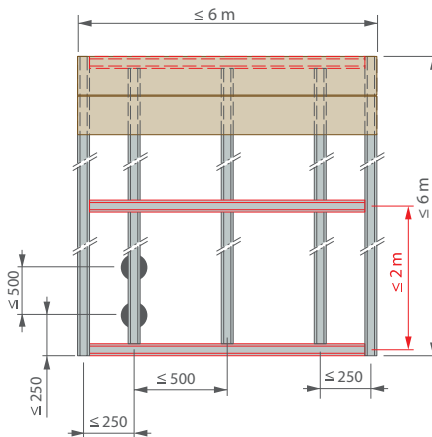
2 40 × 40 × 5 cm – 100 × 25 × 5 cm

Plovoucí

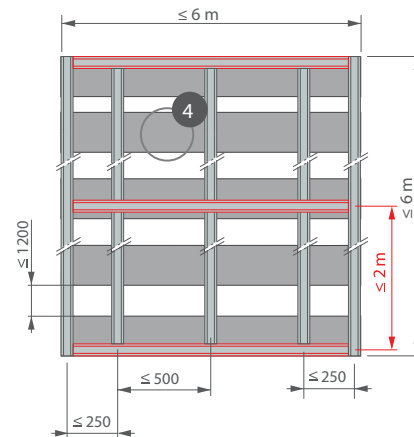
• P 9495



• P 9430 – P 9431 / P 9326

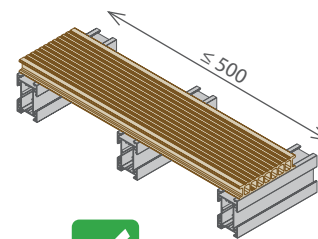
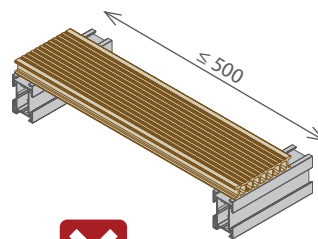
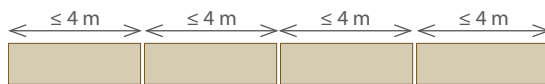
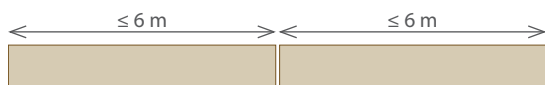


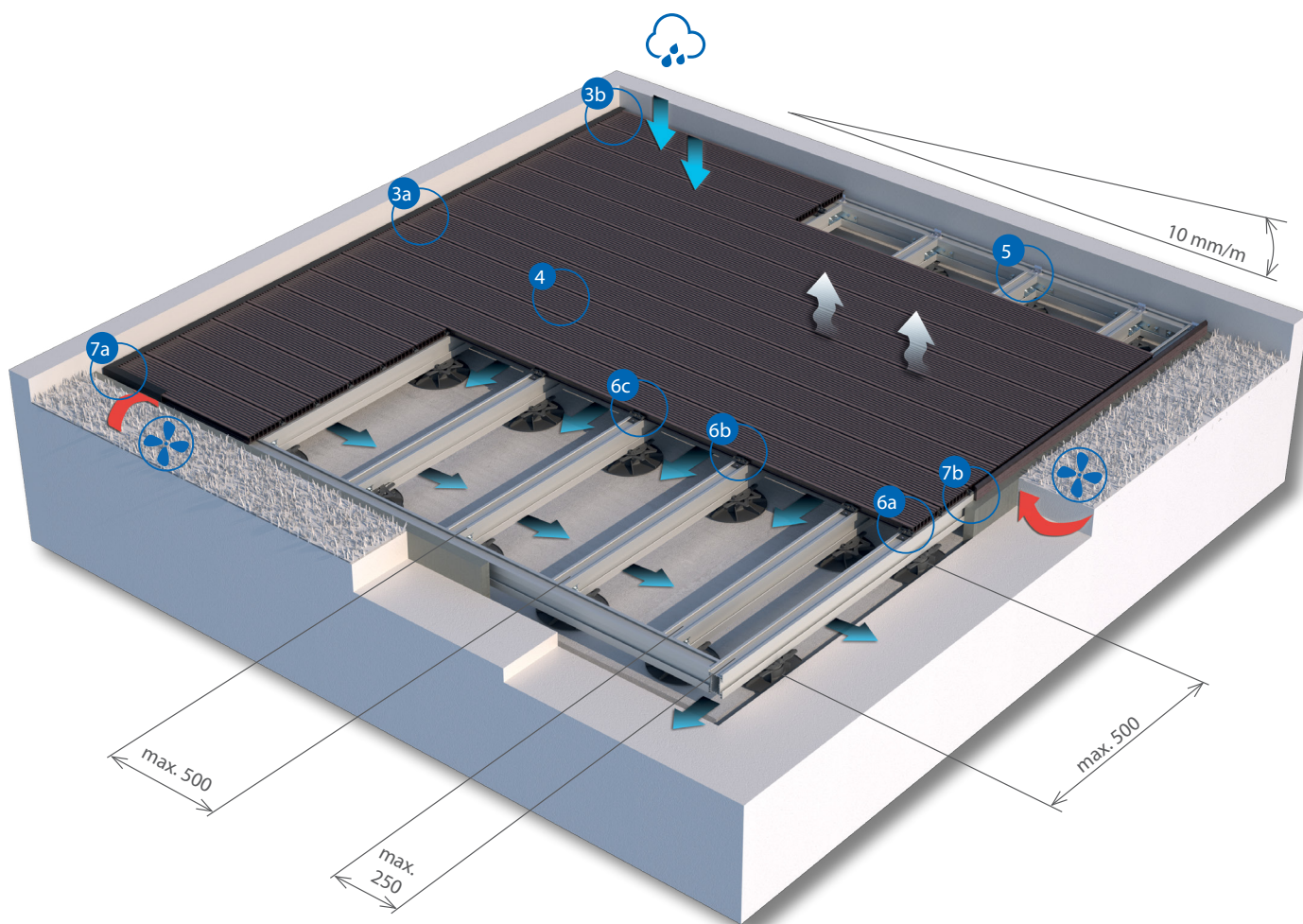
• Betonové dlaždice



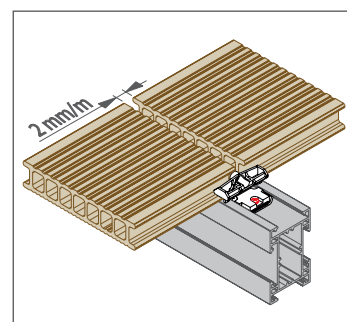
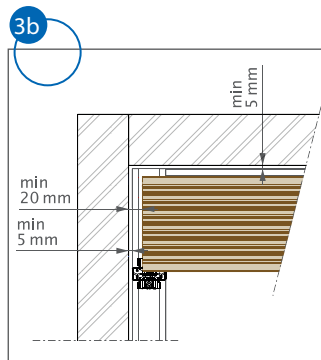
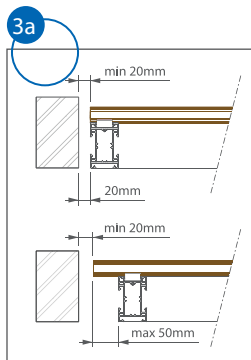
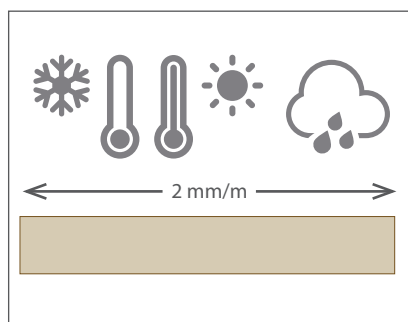
4 40 × 40 × 5 cm – 100 × 25 × 5 cm

3 Obecná pravidla | règles générales | algemene richtlijnen | Allgemeine Vorschriften

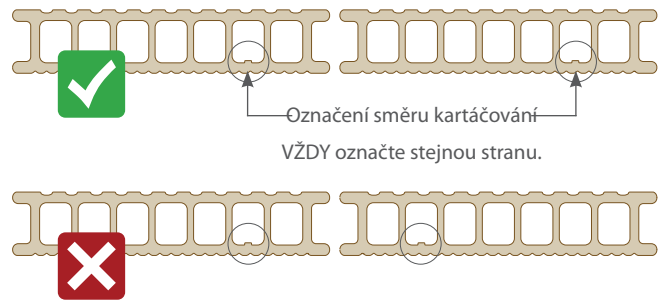
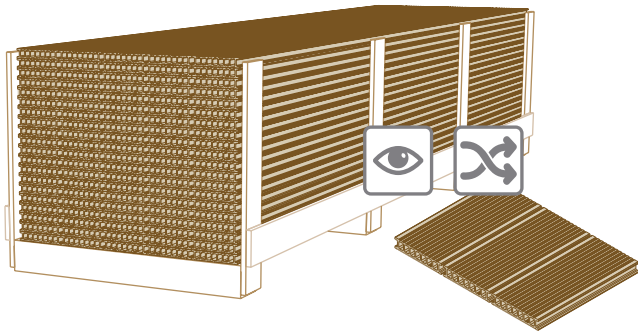




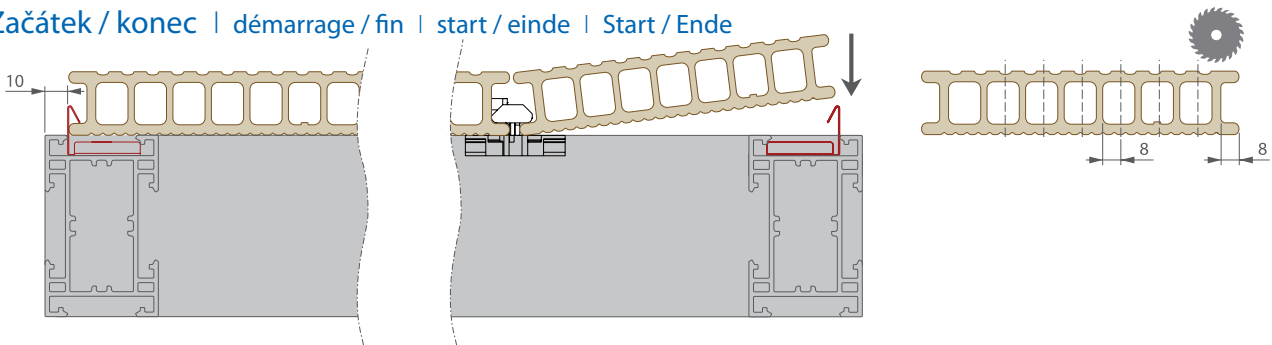
3 Obecná pravidla | règles générales | algemene richtlijnen | Allgemeine Vorschriften



4 Vizualní aspekty | aspect visuel | visueel aspect | visueller Aspekt

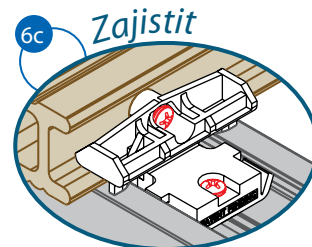
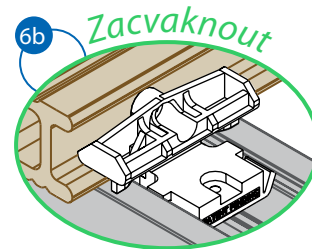
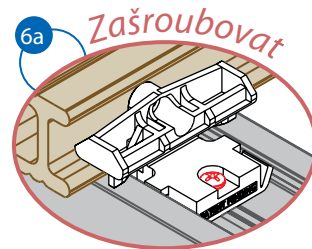
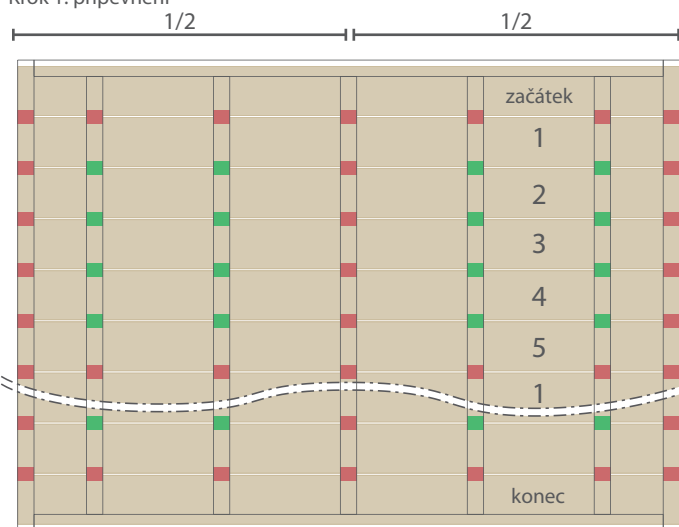


5 Začátek / konec | démarrage / fin | start / einde | Start / Ende



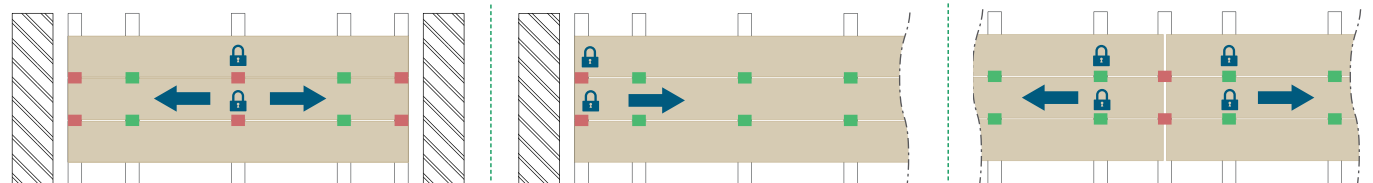
6 Připevnění / zajištění | fixation / blocage | vastmaken / blokkeren | Fixierung / Blockierung

Krok 1: připevnění

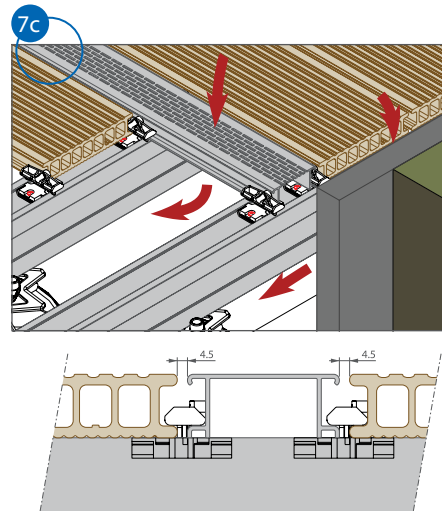
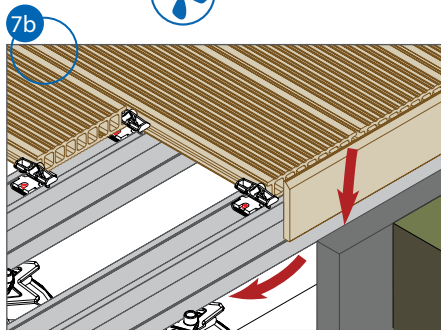
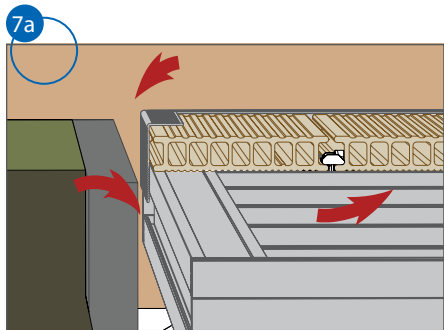


Krok 2: zajištění

➔ směr roztažnosti ■ zašroubovat
🔒 zajistit ■ zacvaknout

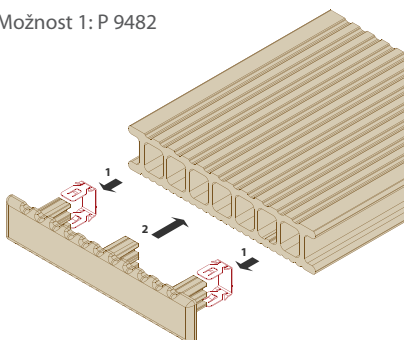


7 Větrání | ventilation | ventilatie | Belüftung

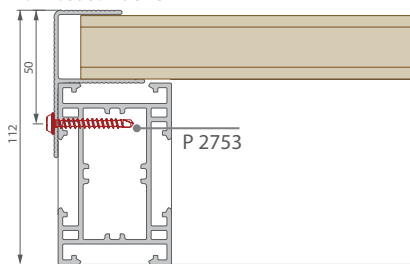


8 Konečná úprava | finition | afwerking | Randabschluss

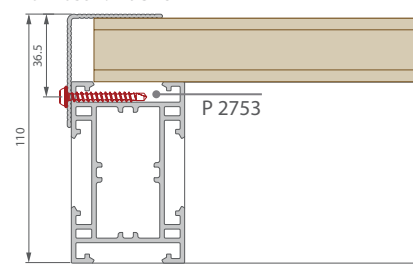
- Možnost 1: P 9482



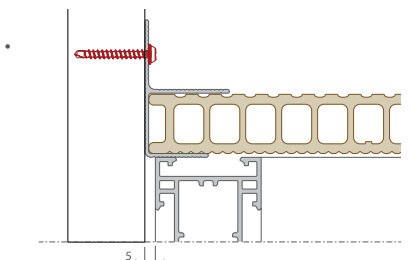
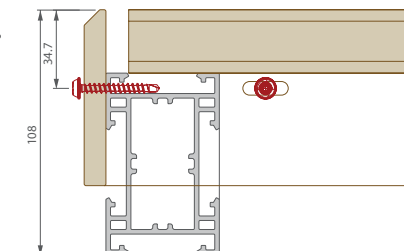
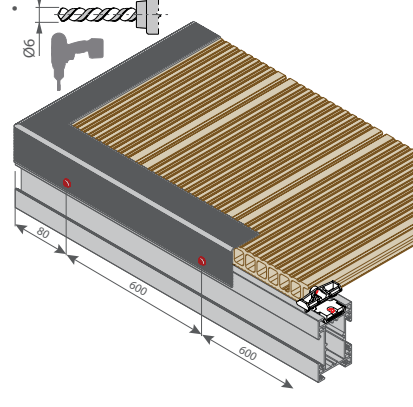
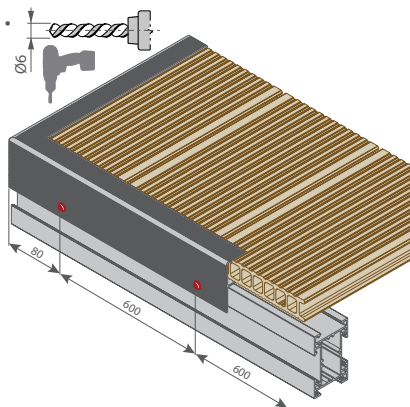
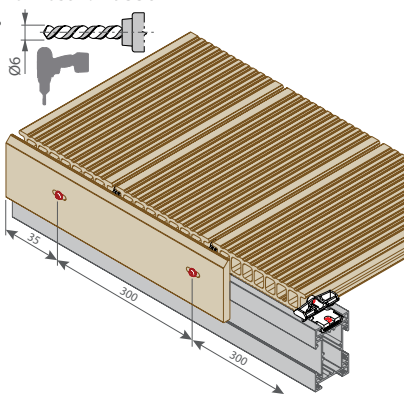
- Možnost 3: P 9543



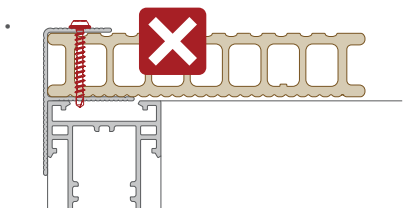
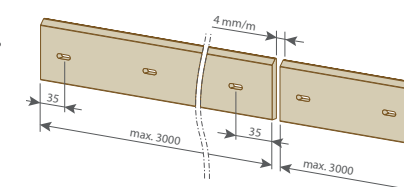
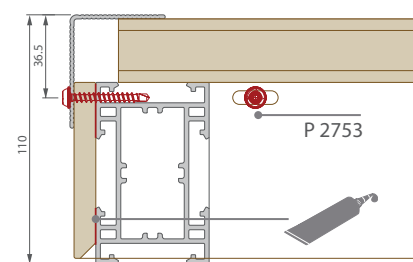
- Možnost 4: P 9518



- Možnost 2: P 9556



- Možnost 5: P 9556 – P 9518



- Všechny profily
- 2složkové PU lepidlo
- 1složkový MS Polymer

Terrace

Rychlý průvodce skupinou

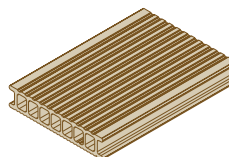
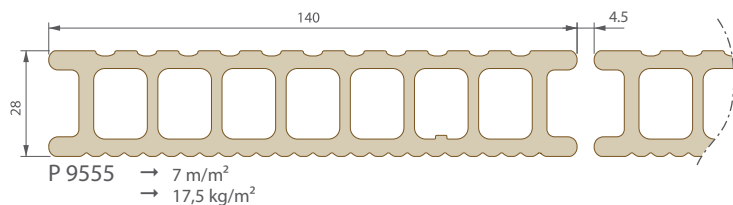


Building a sustainable home

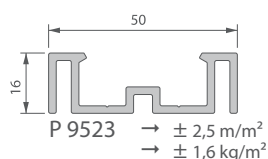
deceuninck

P 9555 – P 9523

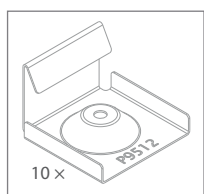
Život na čerstvém vzduchu



Podkladová struktura

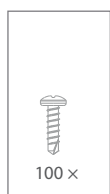


Začátek/konec



10 x

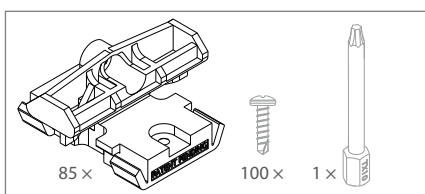
P 9512



100 x

P 9546

Přípevnění



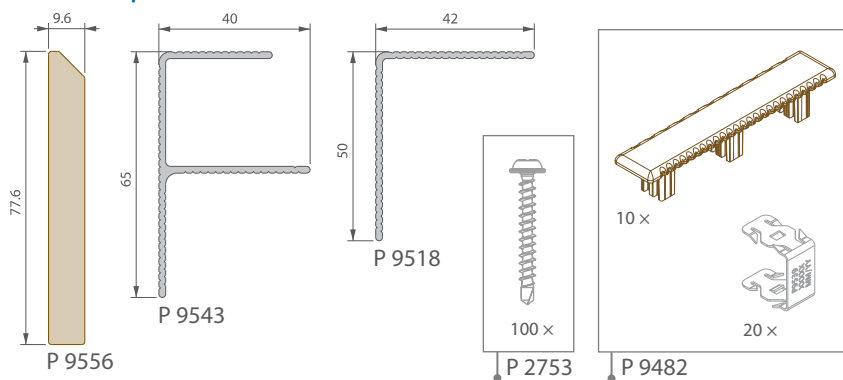
85 x

P 9486

100 x

1 x

Konečná úprava



P 9556

P 9543

P 9518

100 x

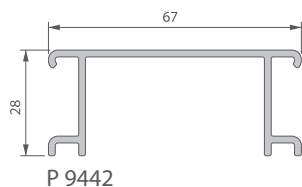
P 2753

10 x

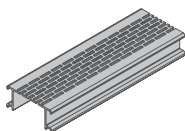
P 9482

20 x

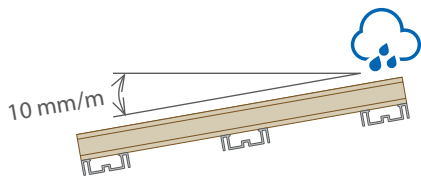
Větrání



P 9442



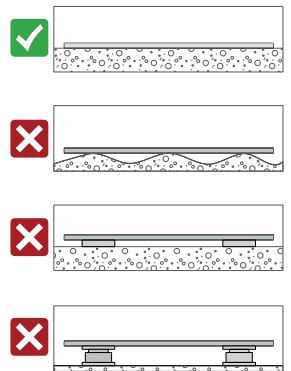
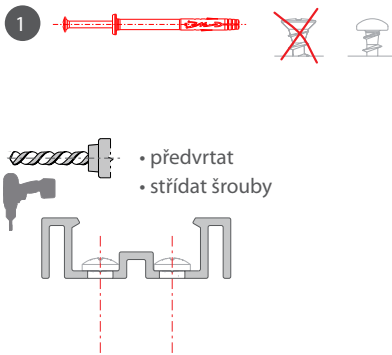
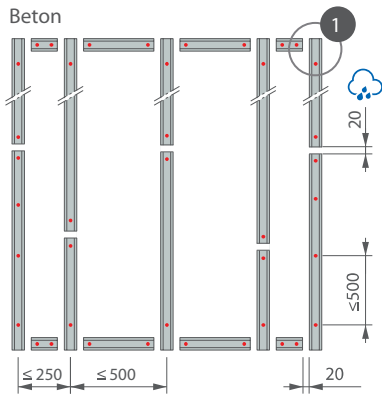
1 Podklad podlahy | support | ondergrond | Untergrund



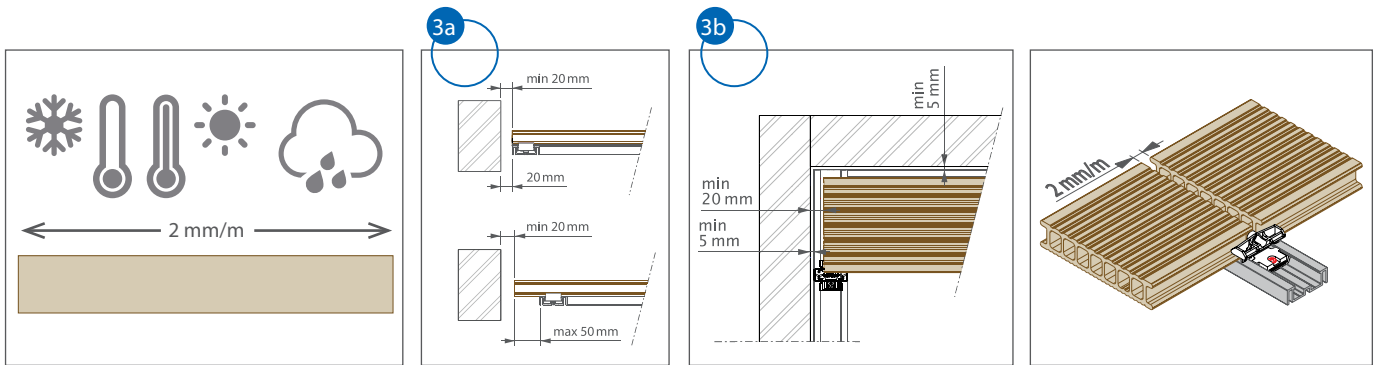
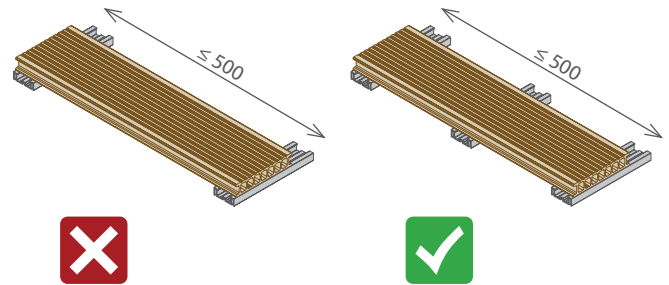
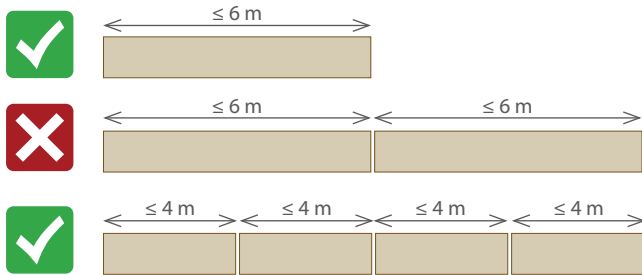
2 Podkladová struktura | soubassement | onderstructuur | Unterkonstruktion

Přípevněná

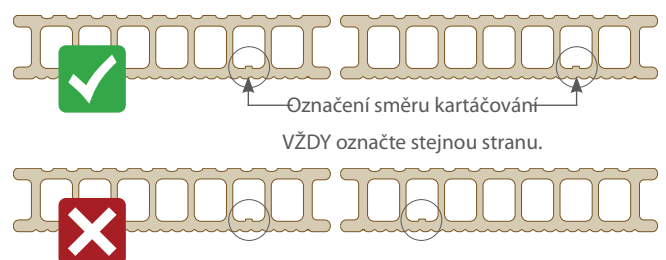
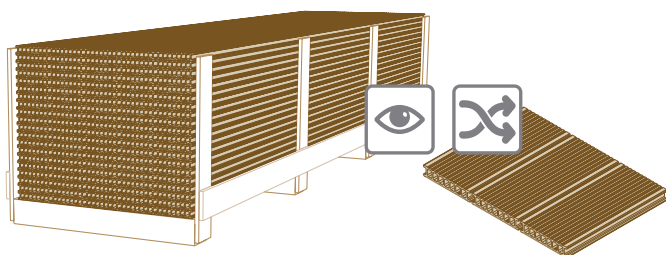
• Beton

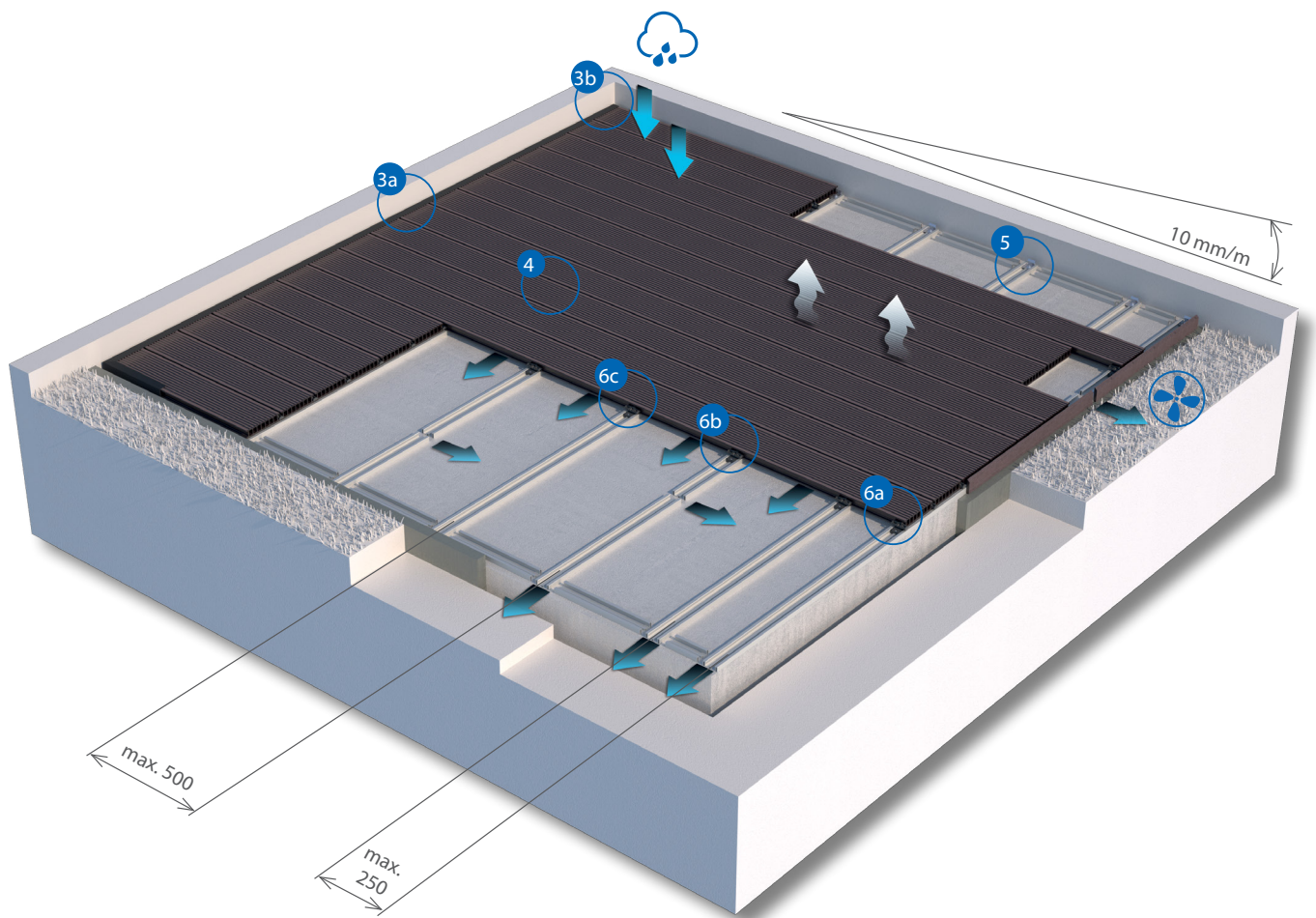


3 Obecná pravidla | règles générales | algemene richtlijnen | Allgemeine Vorschriften

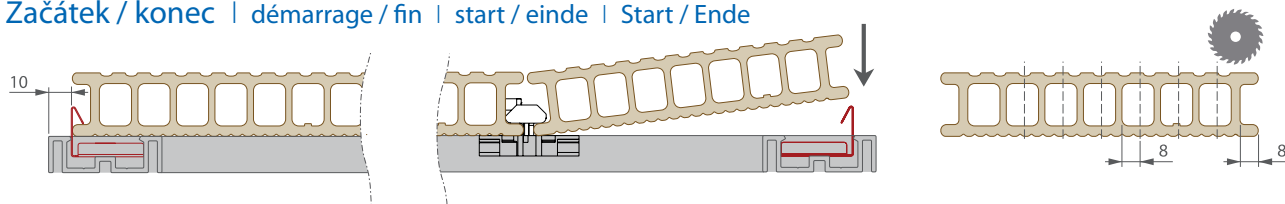


4 Vizuální aspekty | aspect visuel | visueel aspect | visueller Aspekt





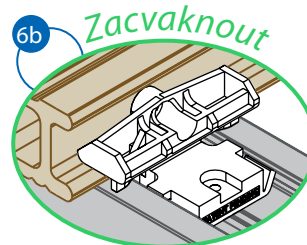
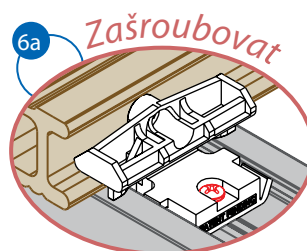
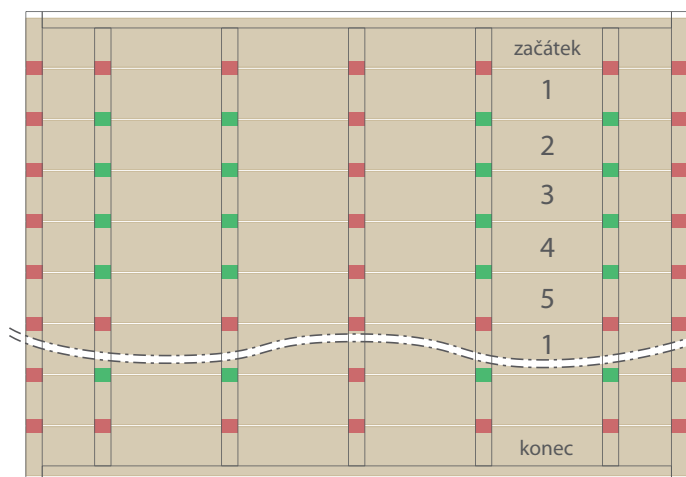
5 Začátek / konec | démarrage / fin | start / einde | Start / Ende



6 Připevnění / zajištění | fixation / blocage | vastmaken / blokkeren | Fixierung / Blockierung

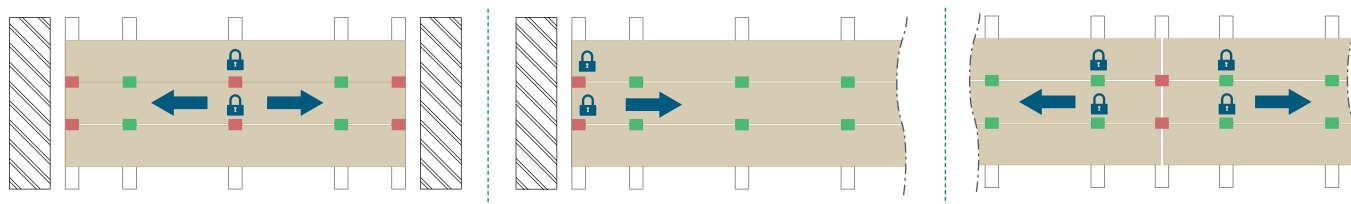
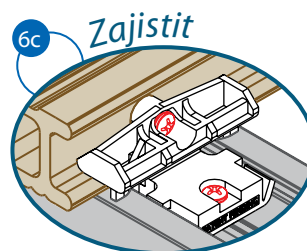
Krok 1: připevnění
1/2

1/2

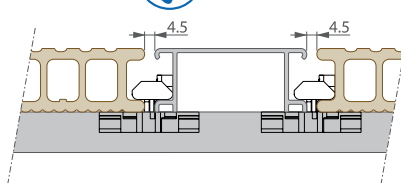
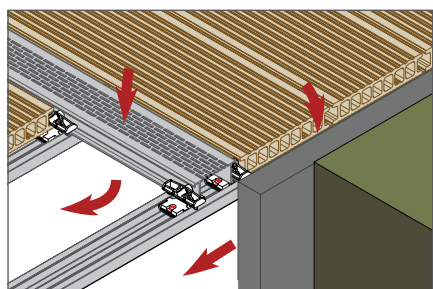


Krok 2: zajištění

- směr roztažnosti
- zašroubovat
- zajistit
- zacvaknout

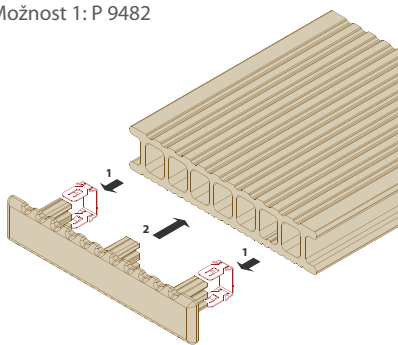


7 Větrání | ventilation | ventilatie | Belüftung

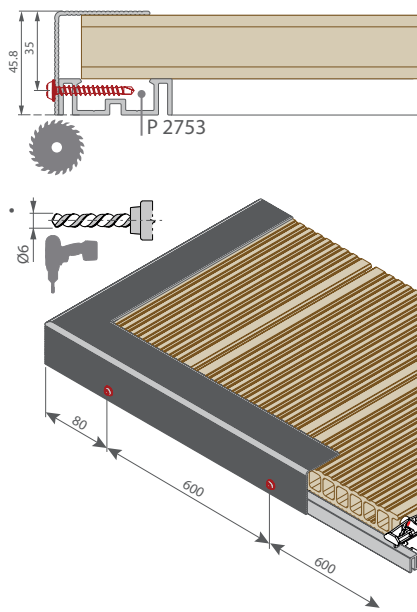


8 Konečná úprava | finition | afwerking | Randabschluss

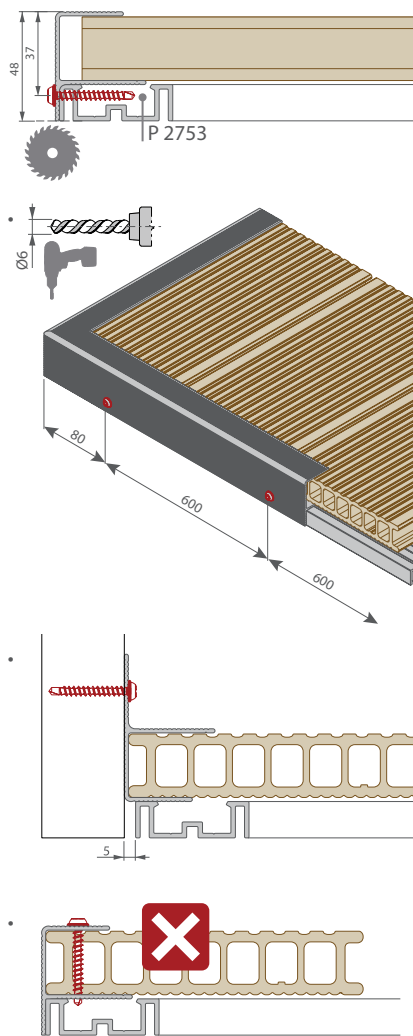
- Možnost 1: P 9482



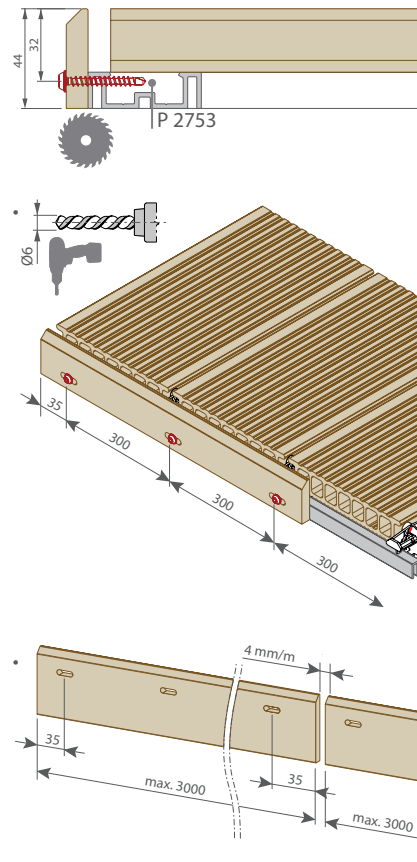
- Možnost 2: P 9518



- Možnost 3: P 9543



- Možnost 4: P 9556



Terrace

Rychlý průvodce skupinou

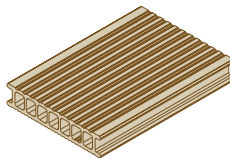
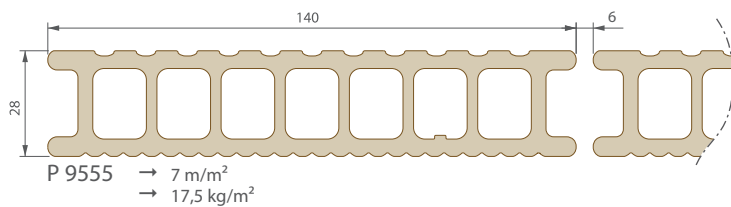


Building a sustainable home

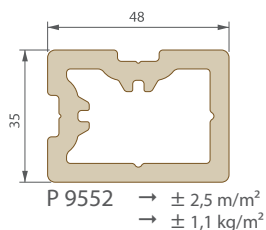
deceuninck

P 9555 – P9552

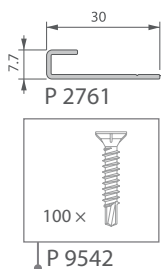
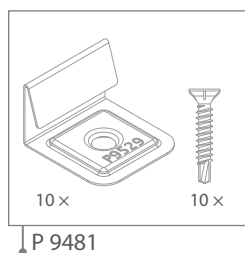
Život na čerstvém vzduchu



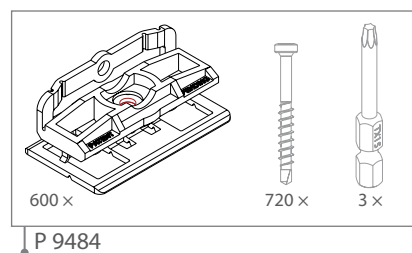
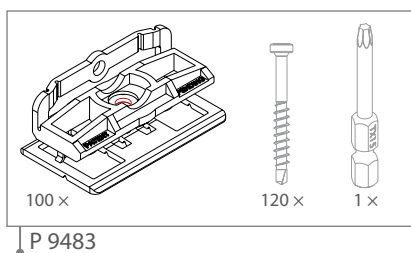
Podkladová struktura



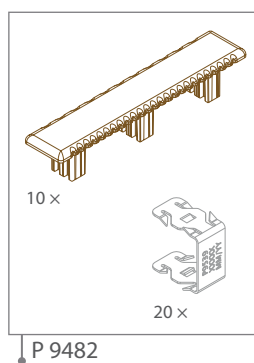
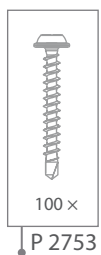
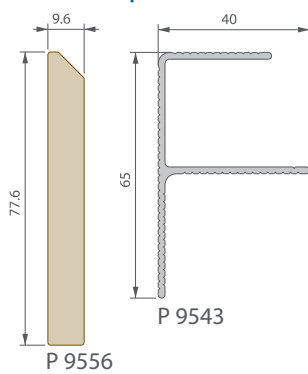
Začátek/konec



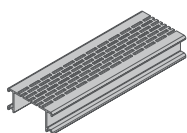
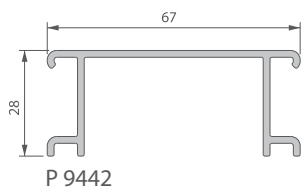
Přípevnění



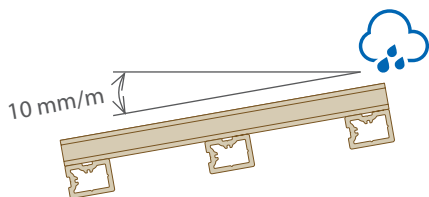
Konečná úprava



Větrání



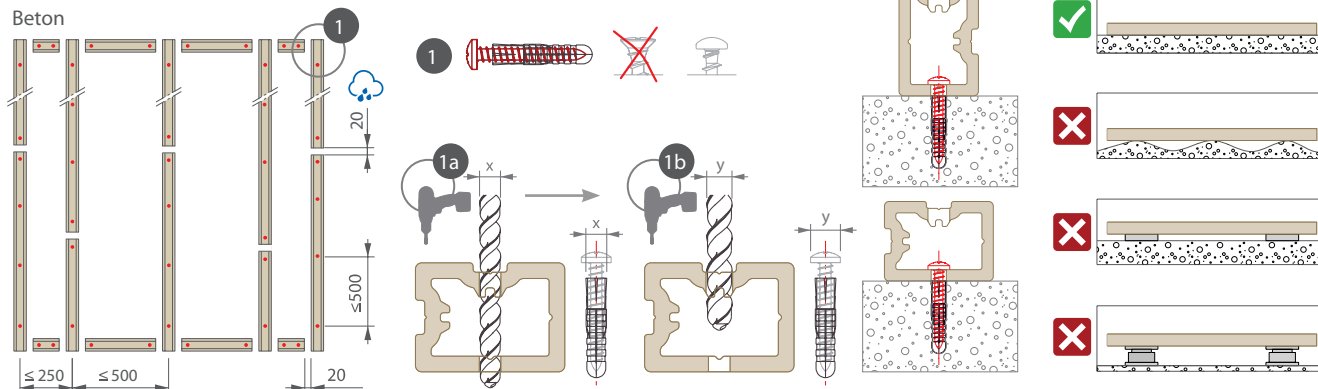
1 Podklad podlahy | support | ondergrond | Untergrund



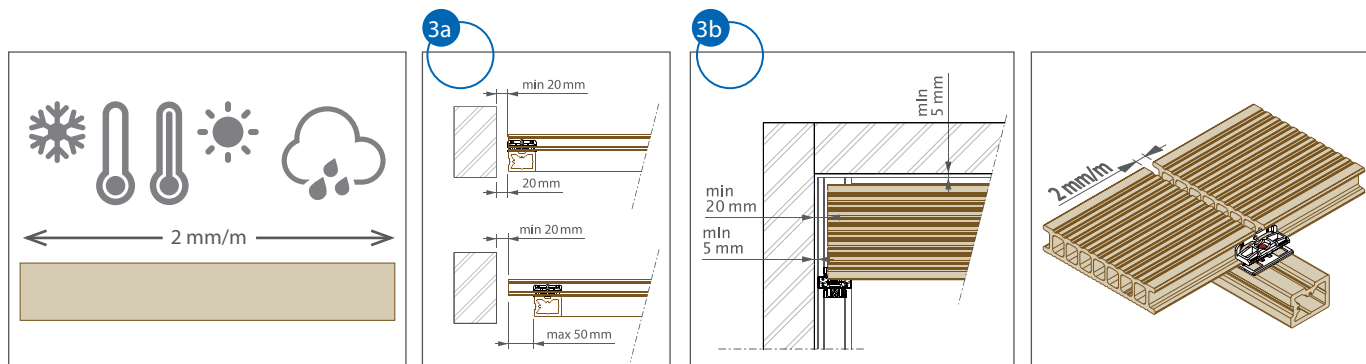
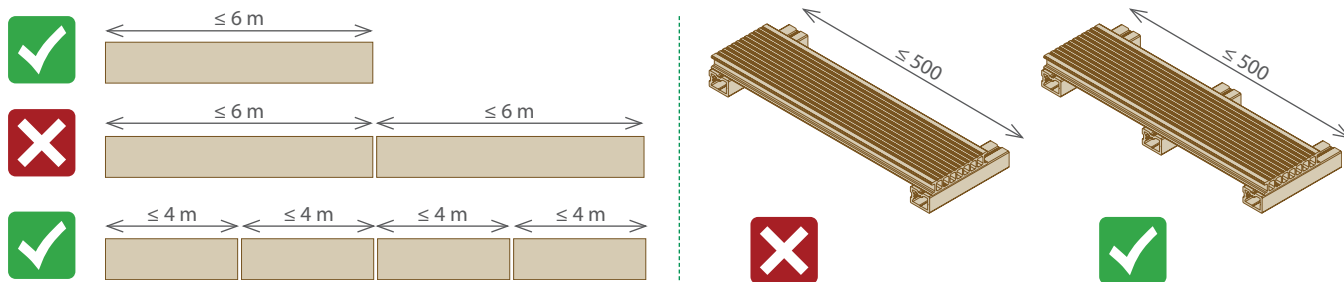
2 Podkladová struktura | soubassement | onderstructuur | Unterkonstruktion

Přípevnění

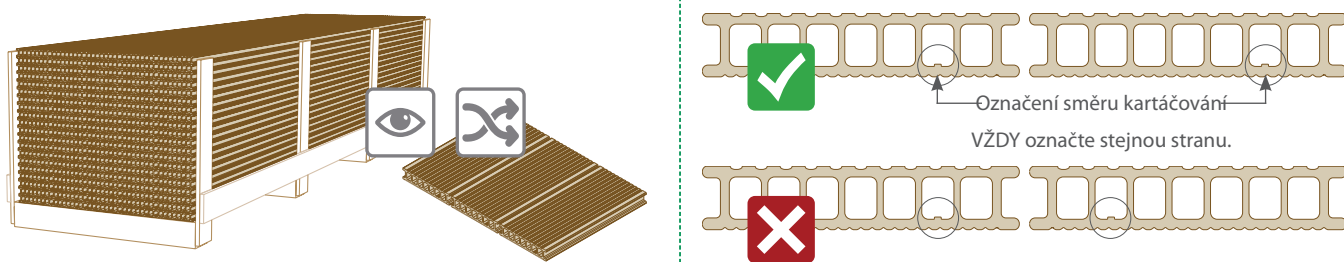
• Beton

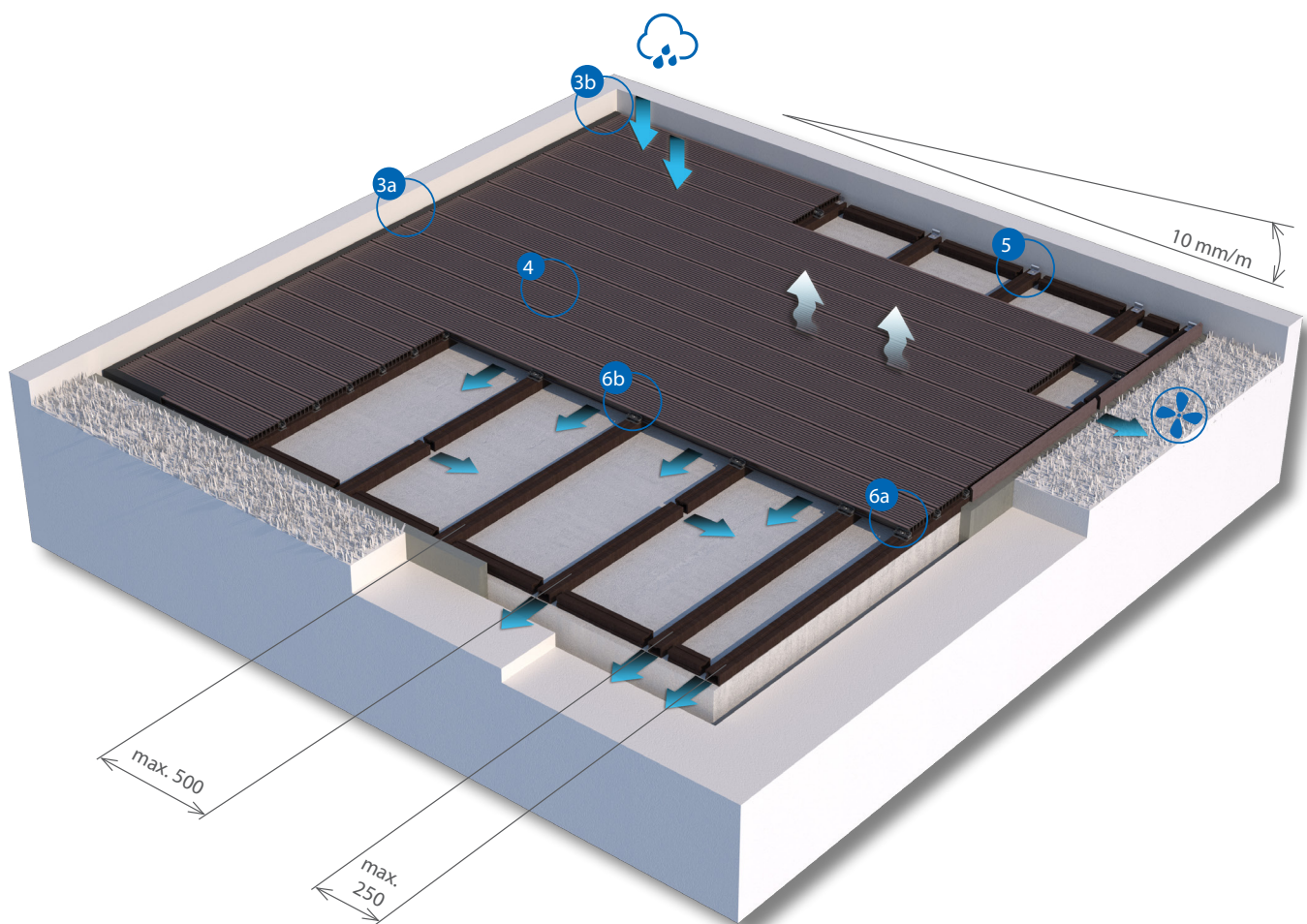


3 Obecná pravidla | règles générales | algemene richtlijnen | Allgemeine Vorschriften

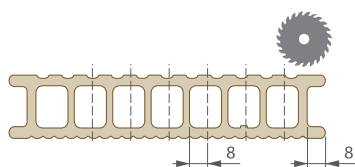
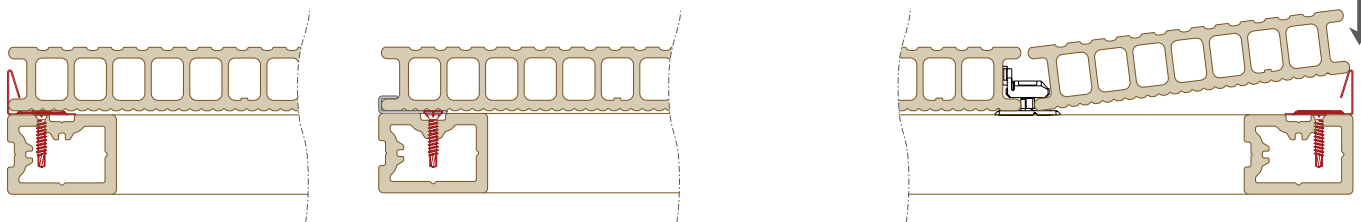


4 Vizuální aspekty | aspect visuel | visueel aspect | visueller Aspekt



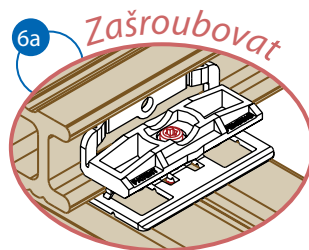
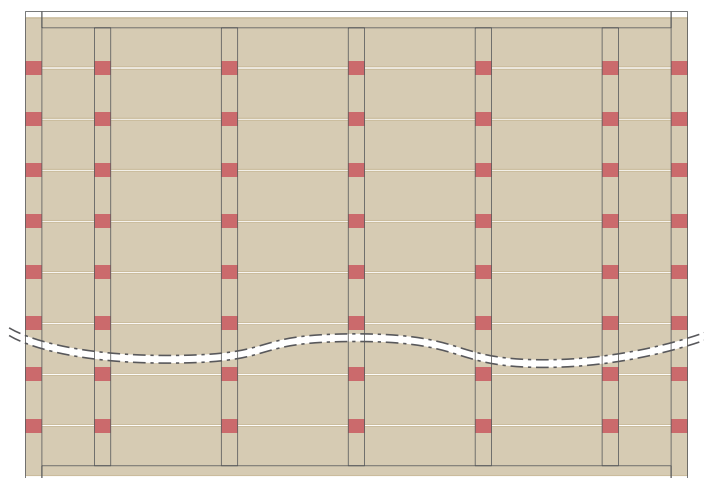


5 Začátek / konec | démarrage / fin | start / einde | Start / Ende



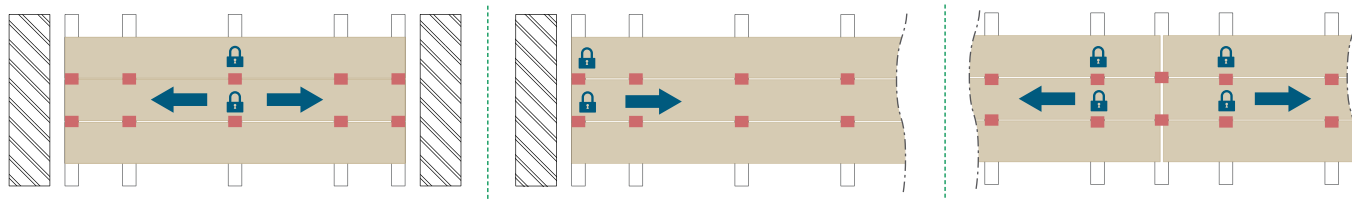
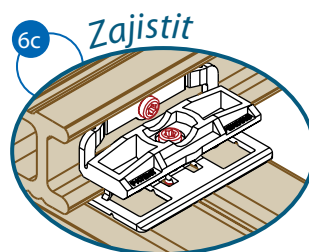
6 Připevnění / zajištění | fixation / blocage | vastmaken / blokkeren | Fixierung / Blockierung

Krok 1: připevnění

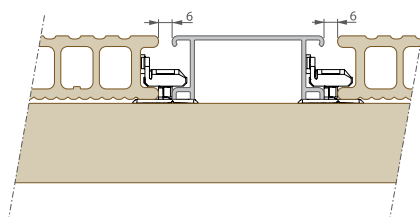
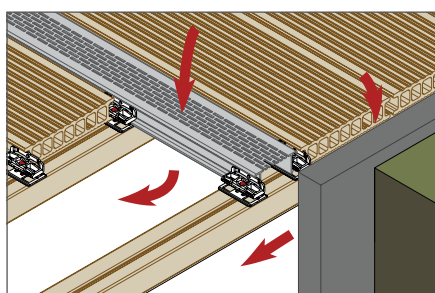


Krok 2: zajištění

➔ směr roztažnosti ■ zašroubovat
 🔒 zajištění

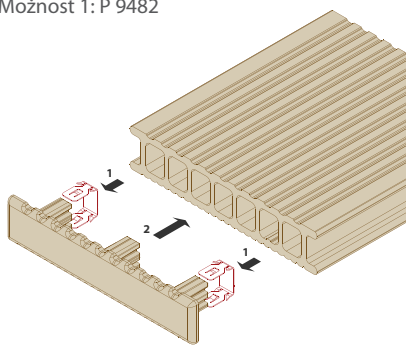


7 Větrání | ventilation | ventilatie | Belüftung

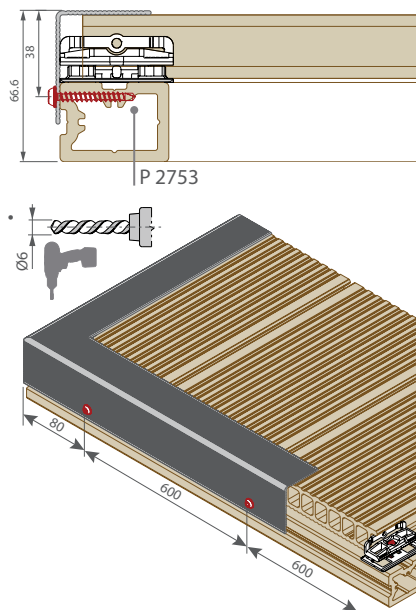


8 Konečná úprava | finition | afwerking | Randabschluss

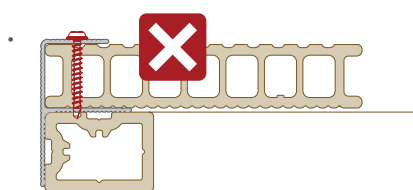
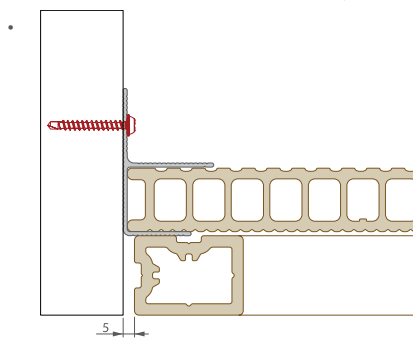
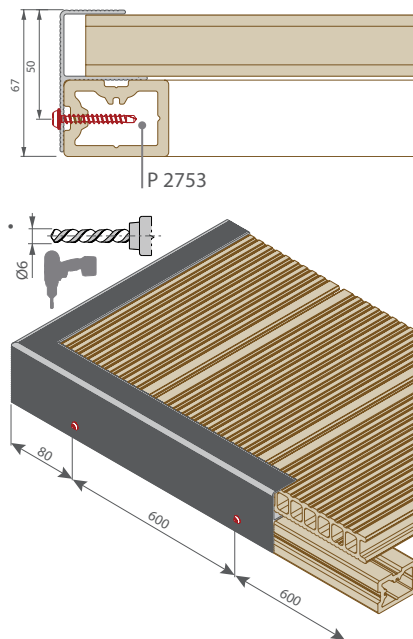
- Možnost 1: P 9482



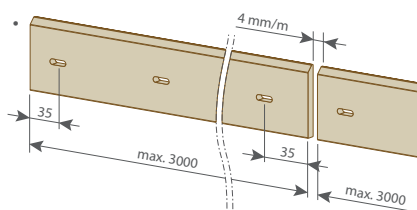
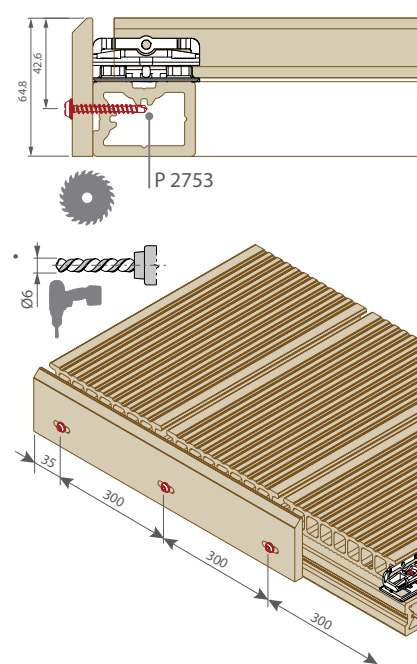
- Možnost 2: P 9518



- Možnost 3: P 9543



- Možnost 4: P 9556



Terrace

Rychlý průvodce skupinou

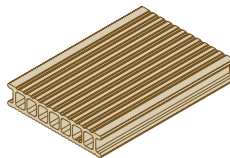
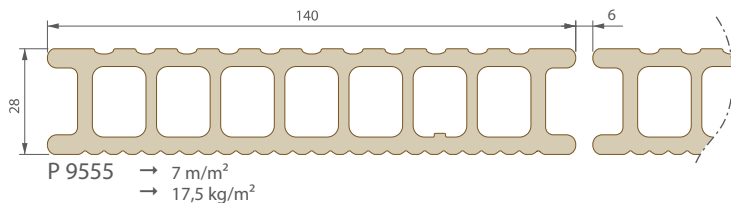


Building a sustainable home

deceuninck

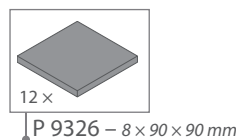
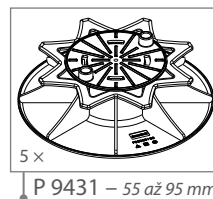
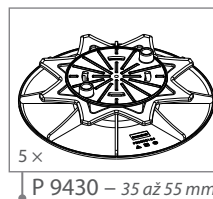
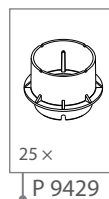
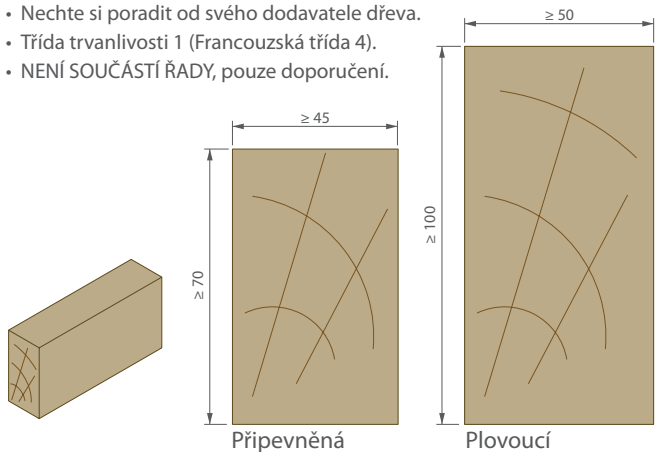
P 9555 – dřevo

Život na čerstvém vzduchu

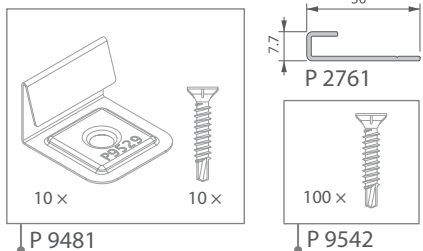


Podkladová struktura

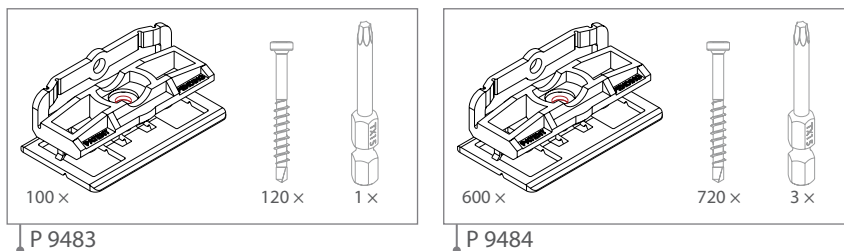
- Nechte si poradit od svého dodavatele dřeva.
- Třída trvanlivosti 1 (Francouzská třída 4).
- NENÍ SOUČÁSTÍ ŘADY, pouze doporučení.



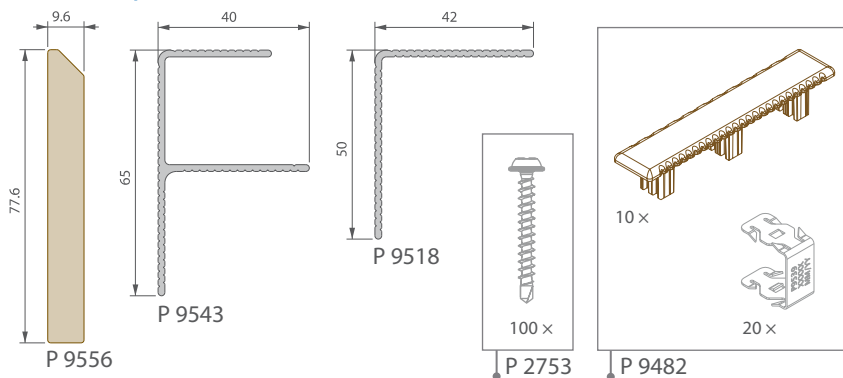
Začátek/konec



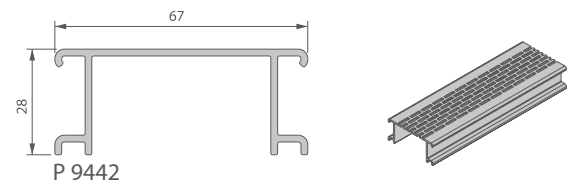
Přípevnění



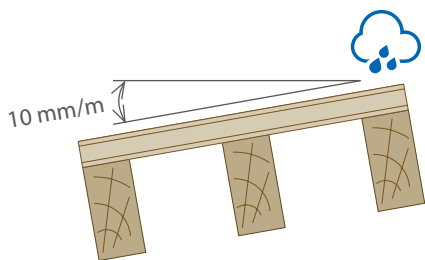
Konečná úprava



Větrání



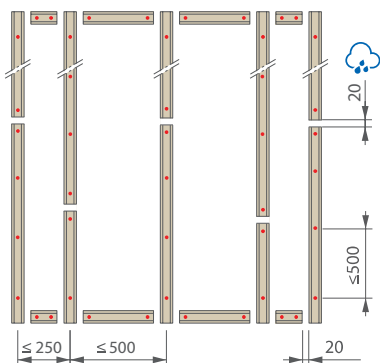
1 Podklad podlahy | support | ondergrond | Untergrund



2 Podkladová struktura | soubasement | onderstructuur | Unterkonstruktion

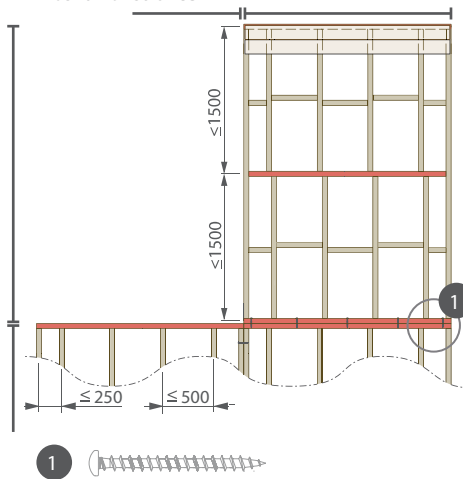
Přípevněná: min. 45 × 70 mm

- Beton

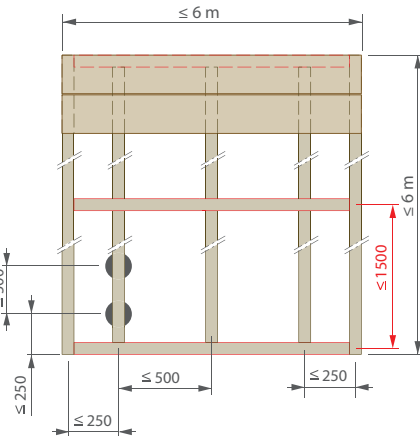


Plovoucí: min. 50 × 100 mm

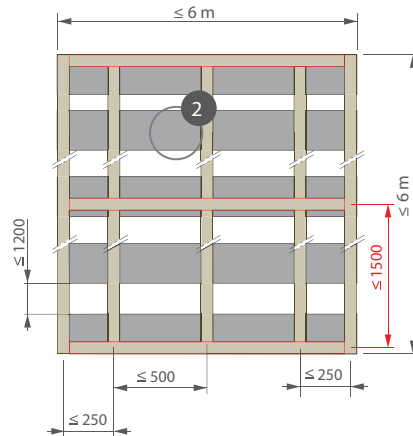
- Nosná konstrukce



- P 9430 – P 9431 / P 9326

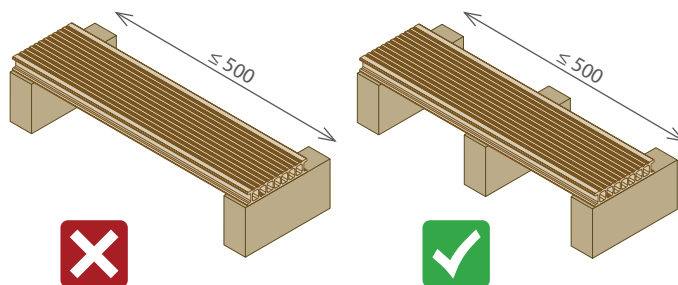
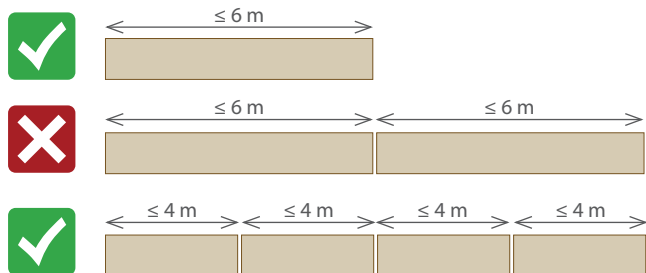


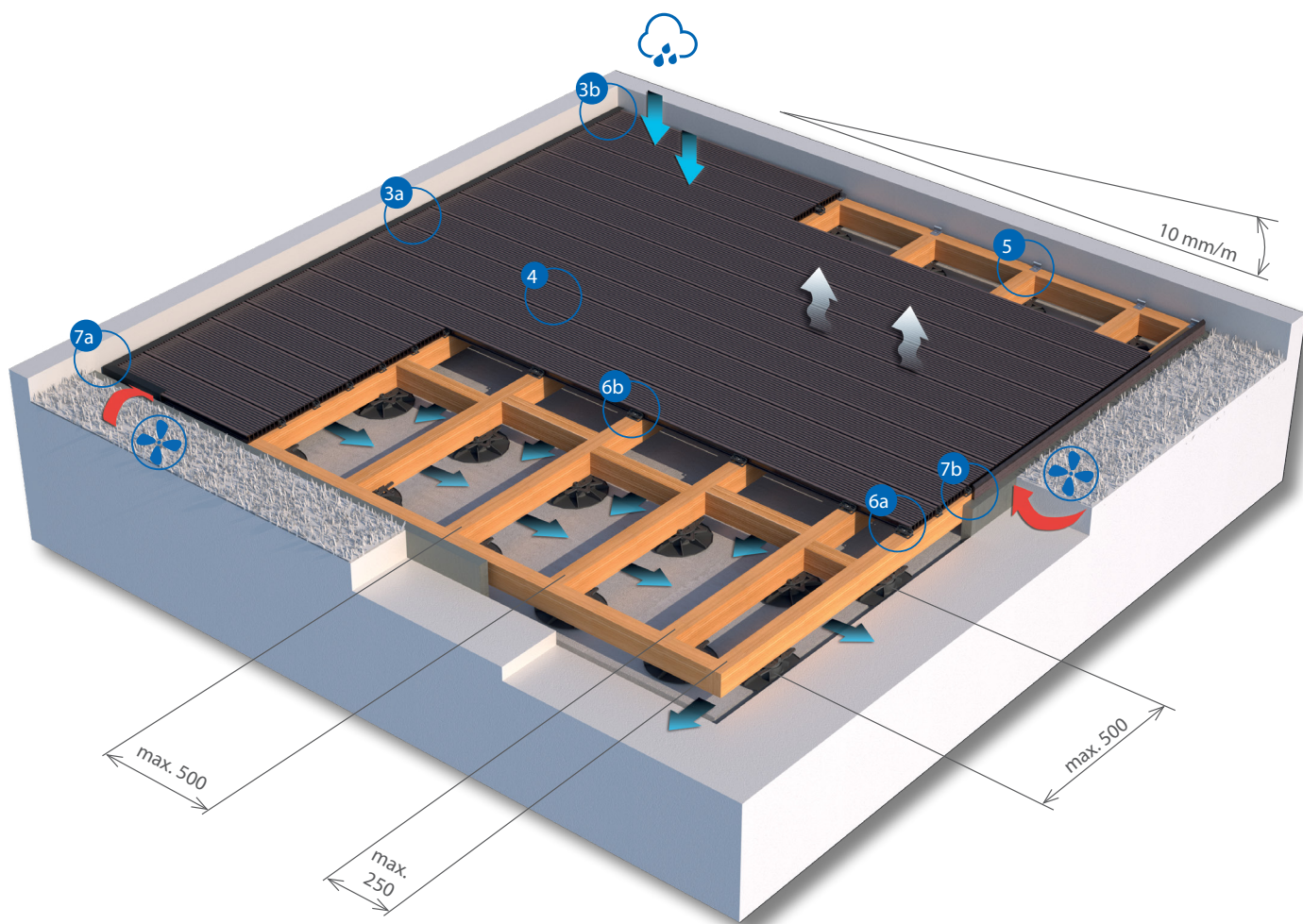
- Betonové dlaždice



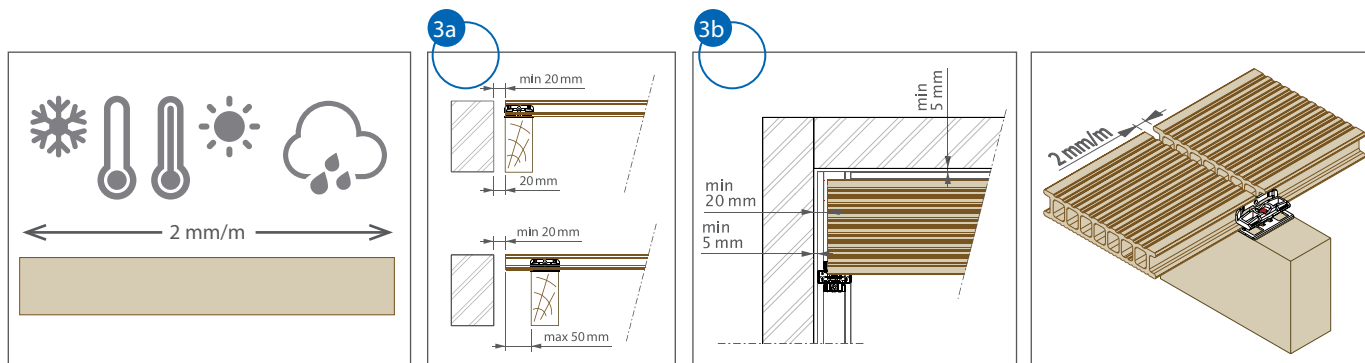
- 2 40 × 40 × 5 cm – 100 × 25 × 5 cm

3 Obecná pravidla | règles générales | algemene richtlijnen | Allgemeine Vorschriften

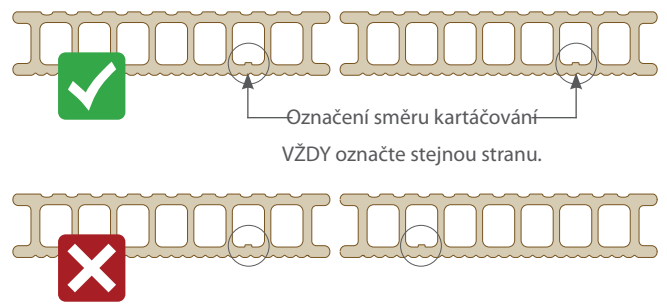
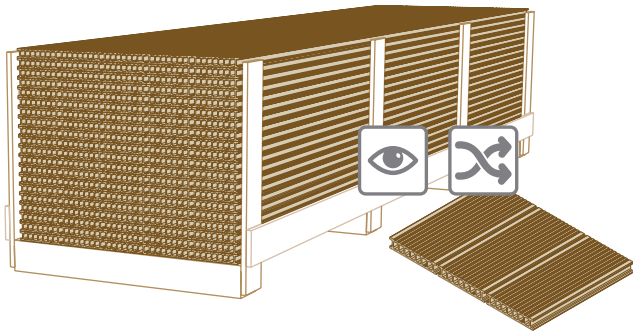




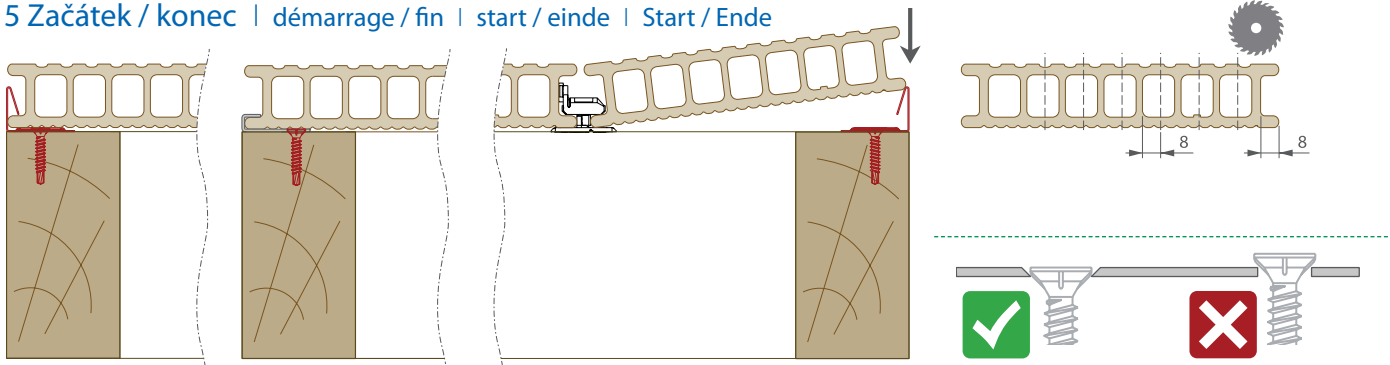
3 Obecná pravidla | règles générales | algemene richtlijnen | Allgemeine Vorschriften



4 Vizualní aspekty | aspect visuel | visueel aspect | visueller Aspekt

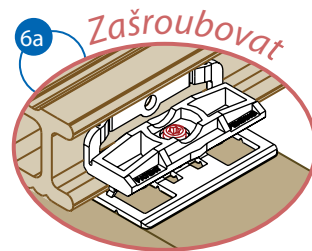
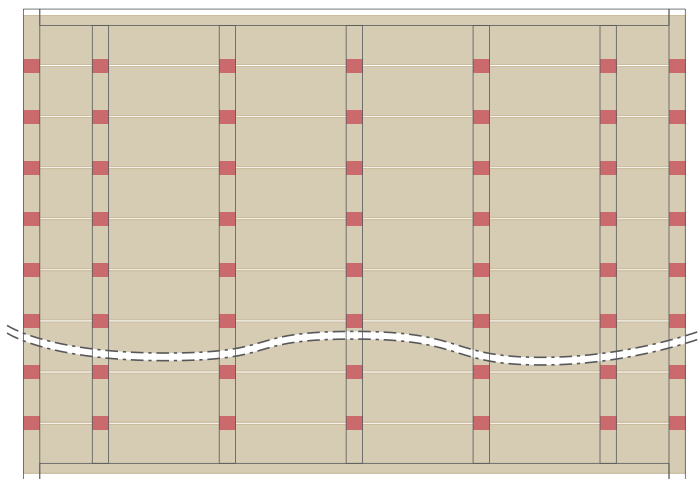


5 Začátek / konec | démarrage / fin | start / einde | Start / Ende






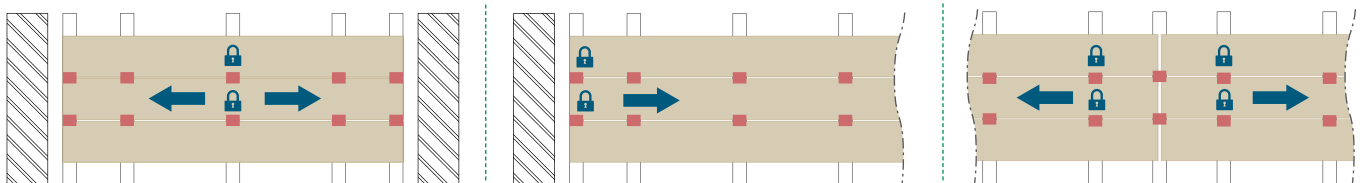
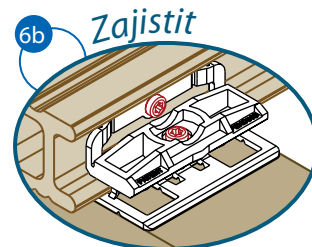
6 Připevnění / zajištění | fixation / blocage | vastmaken / blokkeren | Fixierung / Blockierung

Krok 1: připevnění

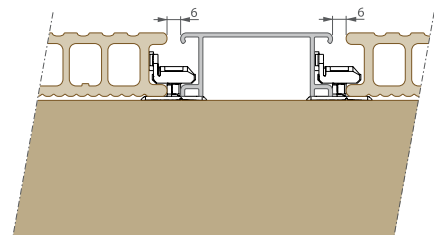
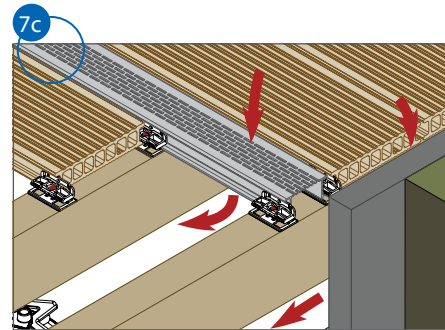
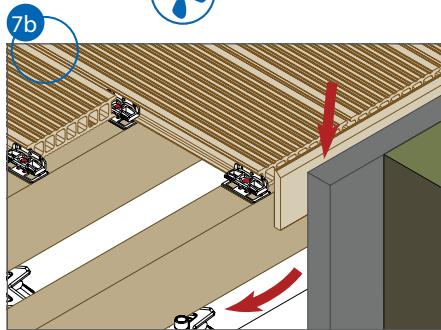
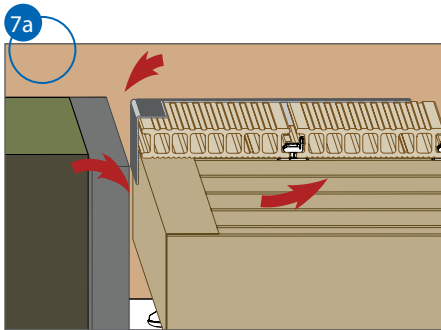


Krok 2: zajištění

-  směr roztažnosti
-  zašroubovat
-  zajistit

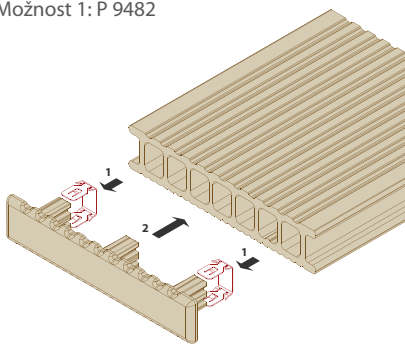


7 Větrání | ventilation | ventilatie | Belüftung

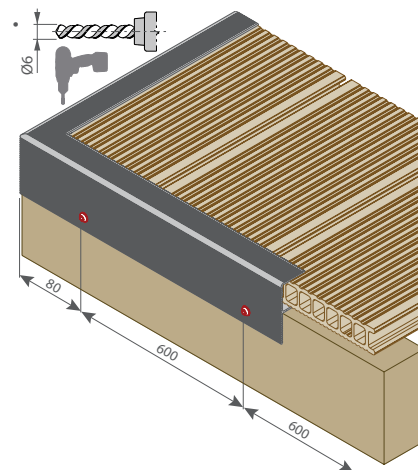
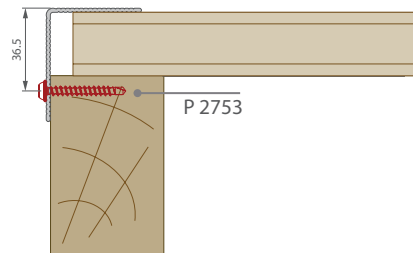


8 Konečná úprava | finition | afwerking | Randabschluss

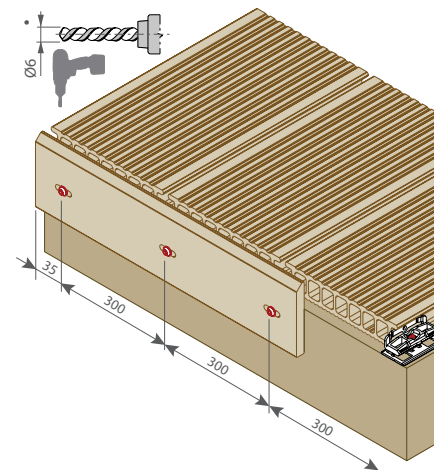
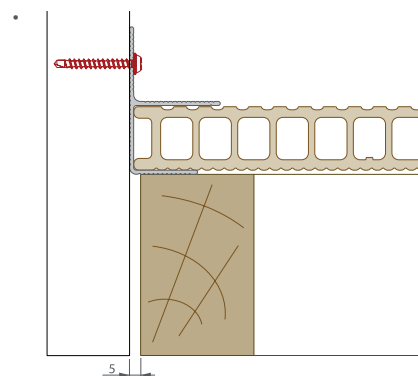
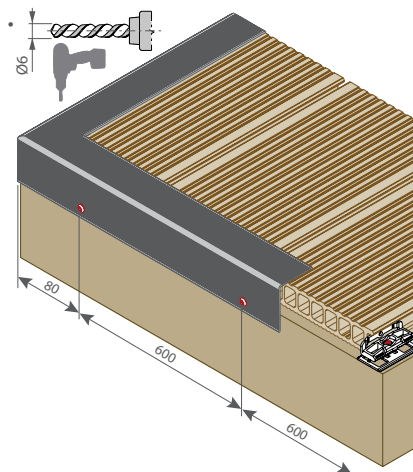
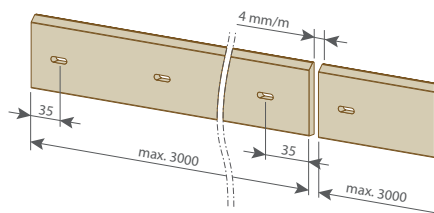
- Možnost 1: P 9482



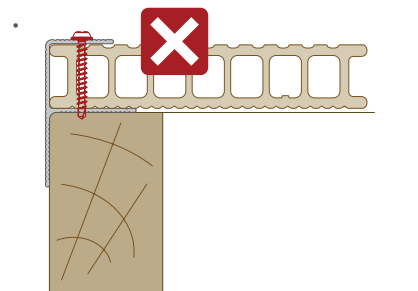
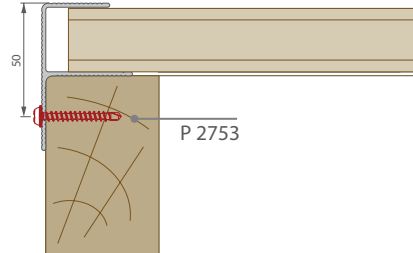
- Možnost 3: P 9518



- Možnost 2: P 9556



- Možnost 4: P 9543



Nastavitelný podstavec Rychlý průvodce



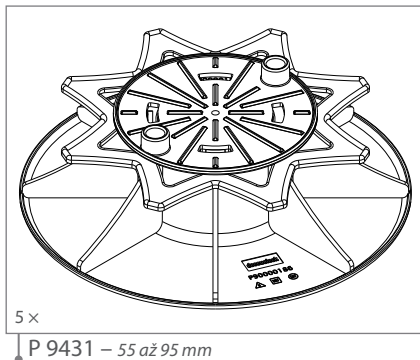
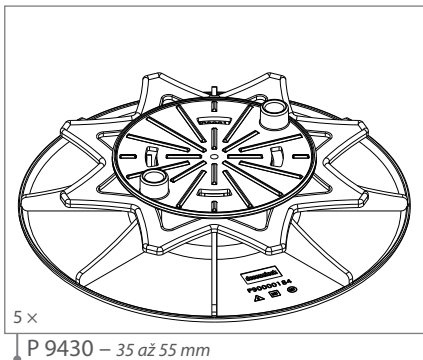
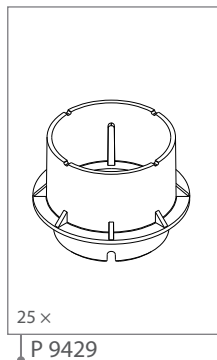
Building a sustainable home

deceuninck

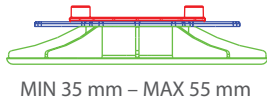
Příslušenství

Život na čerstvém vzduchu

Nastavitelný podstavec terasy | plot réglable pour terrasse | terrasverhoger | Justierfuß für Terrassen

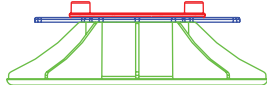


• P 9430



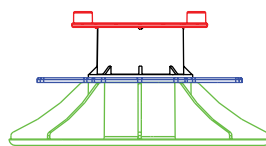
MIN 35 mm – MAX 55 mm

• P 9431

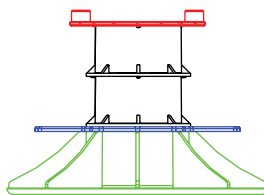


MIN 55 mm – MAX 95 mm

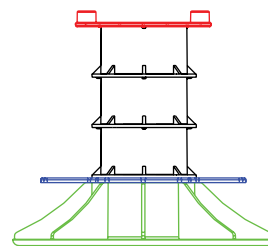
• P 9431 + P 9429



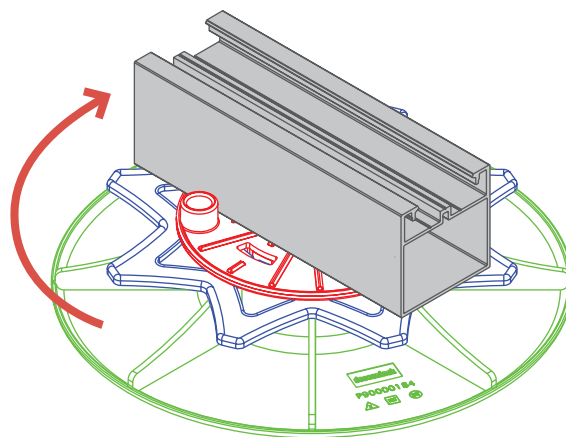
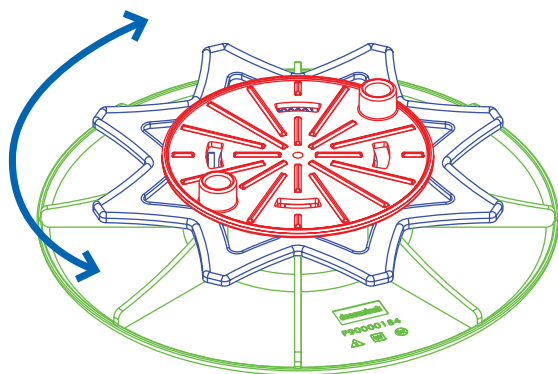
MIN 95 mm – MAX 135 mm



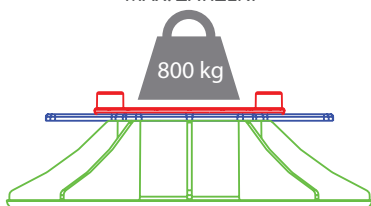
MIN 135 mm – MAX 175 mm



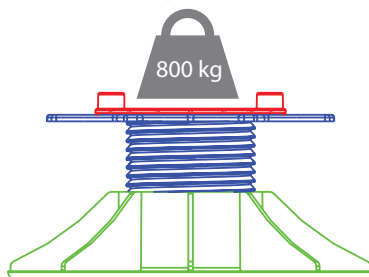
MIN 175 mm – MAX 215 mm



MAX. ZATÍŽENÍ



MAX. ZATÍŽENÍ



CZ | Vždy zkontrolujte maximální zatížení podkladu podlahy.

FR | Toujours vérifier la capacité de charge maximale du sol support.

NL | Controleer altijd het maximale draagvermogen van de ondergrond.

DE | Überprüfen Sie immer die maximale Tragfähigkeit des Untergrundes.

Terrace

4 Údržba

deceuninck

1. Čištění a ošetřování

07/2017 – V6.0 – publikovaná práce © 2017 – Deceuninck

Společnost Deceuninck vytvořila tuto brožuru s maximální péčí. Údaje obsažené v tomto dokumentu nicméně mohou být zastaralé, neúplné a/nebo nepřesné. Z uvedených informací nelze odvodit žádná práva, pohledávky, závazky nebo záruky. Texty, fotografie, loga, obrázky a značky (včetně značek Deceuninck, Linktrusion a Twinson) jsou předmětem práv vyplývajících z duševního vlastnictví. Jsou výhradním vlastnictvím společnosti Deceuninck. Cokoliv, co je obsaženo v této publikaci, nesmí být žádným způsobem reprodukováno zcela ani částečně bez předchozího souhlasu.

Dostupné profily a příslušenství se mohou v závislosti na vaší lokalitě lišit. Informace profilech a příslušenství dostupných ve vaší oblasti najdete na www.deceuninck.com nebo se obraťte na místního prodejce.

4.1 Čištění a ošetřování

Palubky je třeba čistit pravidelně zředěným roztokem tekutého bělidla v poměru podle pokynů výrobce. To by mělo pomoci zabránit vytváření případných mechovitých nánosů.

Materiál Twinson byl intenzivně testován na velkém množství produktů, se kterými se může dostat do styku během jeho používání. Existují 3 kategorie:

- Je **odolný** proti následujícím činitelům: Tento typ produktu nezanechává žádné trvalé stopy na materiálu nebo stopy ve venkovním prostředí brzy zmizí. (Obr. 1)
- Je **méně odolný** proti následujícím činitelům: Tento typ produktu zanechává mírné stopy na materiálu. (Obr. 2)
- Je **nedostatečně odolný** proti následujícím činitelům: Tento typ produktu zanechává na materiálu stopy, které zůstávají zřetelně viditelné. (Obr. 3)

ODOLNÝ PROTI NÁSLEDUJÍCÍM ČINITELŮM
Koncentrovaný roztok bělidla (chlorovaná voda)
Koncentrovaný amoniak
Posypová sůl (na zledovatělých vozovkách)
Přípravek proti plevelu
Instanet (s alkoholem)
Ředidlo
Chlorovaná voda pro použití v bazénech
Teplé nápoje
Nealkoholické nápoje obsahující cukr
Křída
Isobetadin
Silikonový olej (= lubrikant na bázi silikonu)
Topný olej (nafta a benzín)
Lubrikanty na bázi benzínových produktů (kapalné a pevné látky)
Cement
Syntetické ředidlo
Čistič graffiti

Obr. 1: Produkt Twinson je odolný proti následujícím činitelům

MÉNĚ ODOLNÝ PROTI NÁSLEDUJÍCÍM ČINITELŮM
Rostlinné, živočišné, a jiné tuky a oleje
Odolné zbytky potravin
Svíčkový vosk
Čistič cementu

Obr. 2: Produkt Twinson je méně odolný proti následujícím činitelům

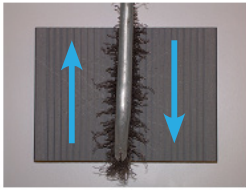
NEDOSTATEČNĚ ODOLNÝ PROTI NÁSLEDUJÍCÍM ČINITELŮM
Silikon (= těsnicí přípravek na bázi silikonu)
Akrylová a syntetická barva
Leštadlo na obuv
Fix
Čisticí prostředek Deceuninck
Rtěnka
PVC lepidlo
Silné kyseliny a zásady
Aceton

Obr. 3: Produkt Twinson není odolný proti následujícím činitelům

Přečtěte si dokument o chemické odolnosti a čistitelnosti, pokud skvrny nezmizely nebo se ihned nevysušily.

Pro každý generický název existují různé produkty, které vyžadují speciální pokyny pro čištění. (Obr. 4)

GENERICKÝ NÁZEV	PRODUKT	SPECIÁLNÍ POKYNY PRO ČIŠTĚNÍ pokud nedošlo k okamžitému odstranění (*)
Rostlinné, živočišné, a jiné tuky a oleje	Potraviny	V případě potřeby nastříkejte přípravek O-CLEAN na skvrnu a rozetřete jej. Nechte působit po dobu několika minut, poté opláchněte velkým množstvím vody.
	Olej	
	...	
Odolné zbytky potravin	Zbytky zaschlých potravin	Důkladně vydrhněte roztokem zředěného bělidla a poté opláchněte velkým množstvím vody. K odstranění odolných zbytků se doporučuje použití tlakové myčky (***)

GENERICKÝ NÁZEV	PRODUKT	SPECIÁLNÍ POKYNY PRO ČIŠTĚNÍ pokud nedošlo k okamžitému odstranění (*)
Spáleniny	Cigarety	<p>Lehce ohladte povrch po délce jemným smirkovým papírem, drátěným kartáčem nebo drátěnkou (**)</p> 
	Dřevěné uhlí	
Nealkoholické nápoje obsahující cukr		<p>Důkladně vydrhněte roztokem zředěného bělidla a poté opláchněte velkým množstvím vody.</p> <p>K odstranění odolných zbytků se doporučuje použití tlakové myčky (***)</p>
Teplé nápoje		<p>Důkladně vydrhněte roztokem zředěného bělidla a poté opláchněte velkým množstvím vody.</p> <p>K odstranění odolných zbytků se doporučuje použití tlakové myčky (***)</p>
Všeobecné čisticí produkty	Mýdlo na čištění podlahy	
	Roztok bělidla	
	...	
Všeobecné čisticí produkty	Čistič cementu	Důkladně vydrhněte roztokem zředěného bělidla a poté opláchněte velkým množstvím vody.
	Čisticí prostředek Deceuninck	Lehce ohladte povrch jemným smirkovým papírem, drátěným kartáčem nebo drátěnkou (**).
	Čistič graffiti	
	Prostředek O-Clean	
Organická rozpouštědla	Aceton	Lehce ohladte povrch jemným smirkovým papírem, drátěným kartáčem nebo drátěnkou (**).
	MeCl	
	MEK	
	Trichlorethylen	
	Isopropanol	
	Tetrahydrofuran	
	Diethylether	
	...	
Kyseliny	Kyselina sírová	Lehce ohladte povrch jemným smirkovým papírem, drátěným kartáčem nebo drátěnkou (**).
	Kyselina dusičná	
Zásady	Louh sodný	Lehce ohladte povrch jemným smirkovým papírem, drátěným kartáčem nebo drátěnkou (**).
	Amoniak	
Barva	Na bázi vody	Odstraňte barvu špachtlí a lehce obruste povrchy jemným smirkovým papírem, ocelovým kartáčem nebo drátěnkou (**).
	Syntetická	
Tvrzené materiály	Sílikon	Opakované ošetření přípravkem O-CLEAN. Pokud je toto ošetření neúspěšné, odstraňte materiál špachtlí a lehce obruste povrchy jemným smirkovým papírem, ocelovým kartáčem nebo drátěnkou (**).
	Lepidlo	
	Svíčkový vosk	

Obr. 4: Dokument o čistitelnosti.

(*) Pokud nebyly z jakéhokoliv důvodu některé skvrny ihned odstraněny, mohou zaschnout na povrchu. Tyto skvrny obvykle vyblednou nebo zmizí po vystavení venkovním podmínkám (slunce a voda).

(**) Bruste ve směru drážek, aby se zabránilo zbytečnému poškození povrchu. Odstraněním horní vrstvy se obnoví původní barva, která byla přítomna po montáži. Tento drobný rozdíl se srovná po nejvýše 12 týdnech a barva bude opět jednotná.

(***) Tlakové myčky (max. 100 bar), podle potřeby kombinované se zředěným čisticím prostředkem. Vždy aplikujte proud vody ve směru drážek a neměňte směr.
Poznámka: Myčka musí být nastavena na jediný proud vody a nikoliv na více proudů.

Terrace

5 Výměna

deceuninck

1. Souprava P 9483 nebo P 9484 (svorka P 9540)
2. Souprava P 9486 (svorka P 9528)

07/2017 – V6.0 – publikovaná práce © 2017 – Deceuninck

Společnost Deceuninck vytvořila tuto brožuru s maximální péčí. Údaje obsažené v tomto dokumentu nicméně mohou být zastaralé, neúplné a/nebo nepřesné. Z uvedených informací nelze odvodit žádná práva, pohledávky, závazky nebo záruky. Texty, fotografie, loga, obrázky a značky (včetně značek Deceuninck, Linktrusion a Twinson) jsou předmětem práv vyplývajících z duševního vlastnictví. Jsou výhradním vlastnictvím společnosti Deceuninck. Cokoliv, co je obsaženo v této publikaci, nesmí být žádným způsobem reprodukováno zcela ani částečně bez předchozího souhlasu.

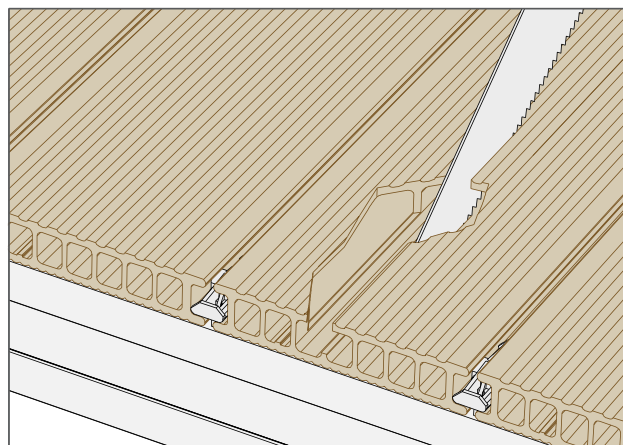
Dostupné profily a příslušenství se mohou v závislosti na vaší lokalitě lišit. Informace profilech a příslušenství dostupných ve vaší oblasti najdete na www.deceuninck.com nebo se obraťte na místního prodejce.

Po výměně desky je třeba, aby se desky produktu Terrace znovu aklimatizovaly, což znamená, že zpočátku bude patrný barevný rozdíl. Proces stárnutí můžete urychlit pravidelným zvyšováním vlhkosti nové desky pomocí vody. Rozdíl v barvě mezi novými a starými deskami se srovná mnohem rychleji.

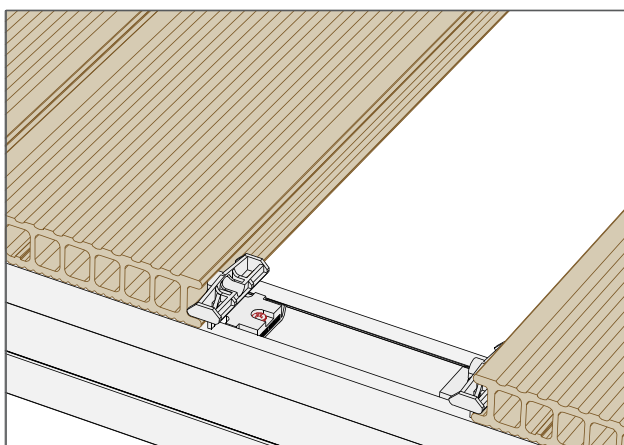
5.1 Souprava P 9486

Sekvence odstraňování/výměny desek.

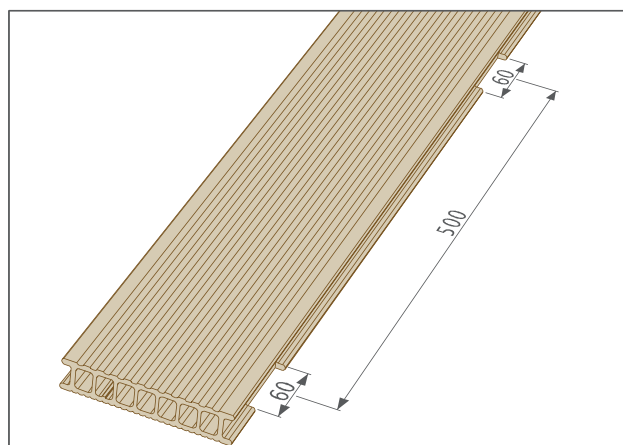
1. Rozřízněte desku Terrace, kterou chcete nahradit, na dvě části po její délce, aby bylo možné ji snadno uvolnit. (Obr. 1–2)
2. Umístěte novou desku Terrace do její finální polohy. Nyní posuňte desku o 60 mm ve směru sousedních desek. Označte polohu háčku svorky P 9528. Označení by mělo být na jedné straně desky Terrace na spodním břitu nebo přírubě. Vyjměte novou desku Terrace a odřízněte označený břit nové desky, aby nová deska Terrace mohla sklouznout přes háček svorky P 9528. (Obr. 3–4)
3. Položte desku Terrace naplocho zarovnáním řezů pilou s háčky svorek P 9528. A nakonec posuňte desku Terrace o 60 mm do správné polohy. (Obr. 5)



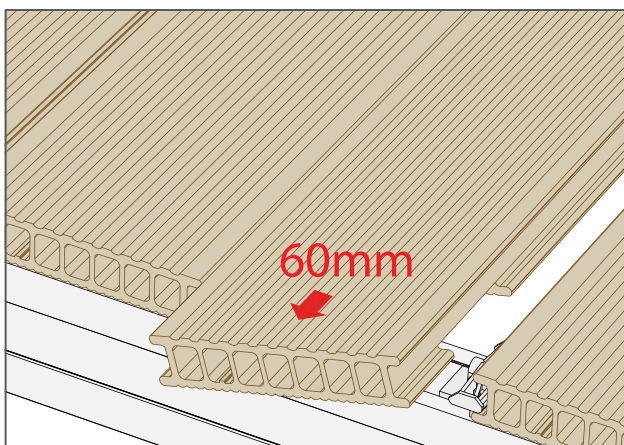
Obr. 1



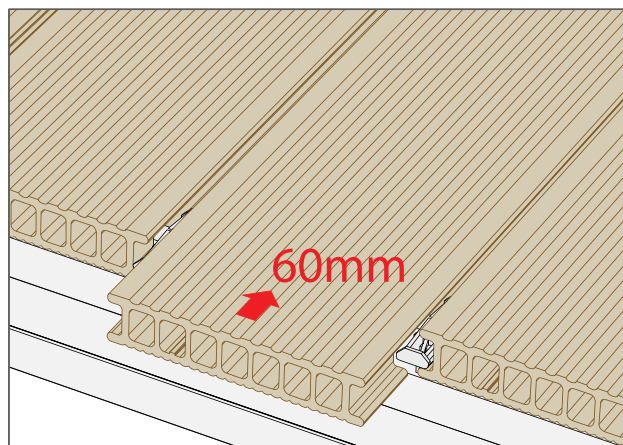
Obr. 2



Obr. 3



Obr. 4

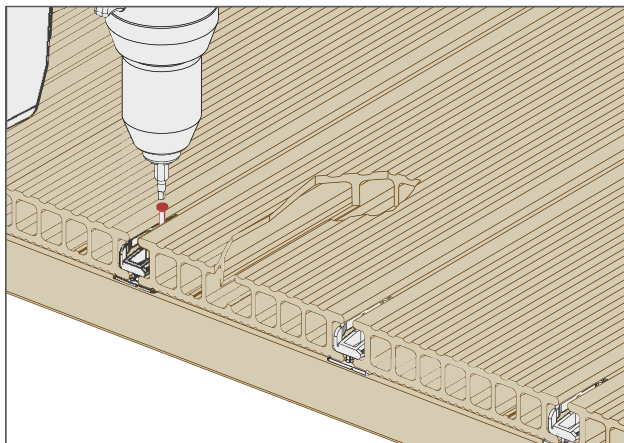


Obr. 5

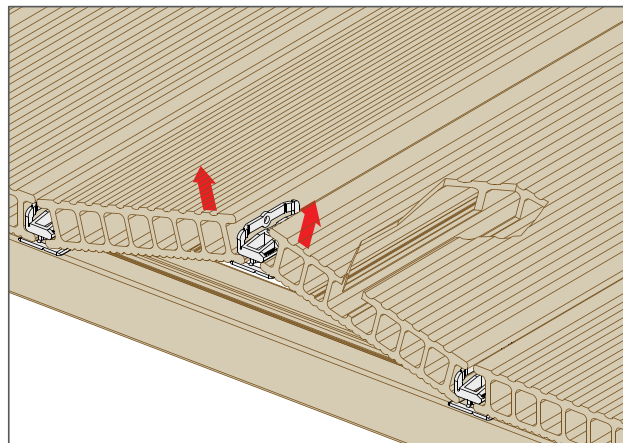
5.2 Souprava P 9483 nebo P 9484

Sekvence odstraňování/výměny desek.

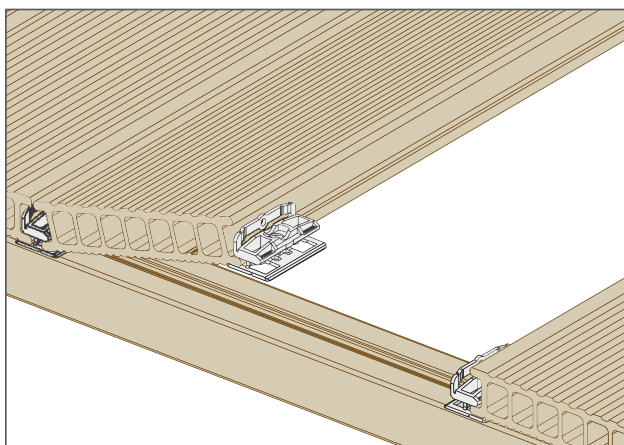
1. Chcete-li vyměnit desku, vyšroubujte svorky P 9540 na každém opěrném nosníku vedle vyměňované desky. (Obr. 1)
2. Uvolněte desku, kterou je třeba vyměnit. (Obr. 2)
3. Umístěte novou desku Terrace do svorek. (Obr. 3)
4. Umístěte desky Terrace do jejich konečné polohy. (Obr. 4)
5. Zatlačte desky do správné polohy a zašroubujte všechny svorky. (Obr. 5-6)



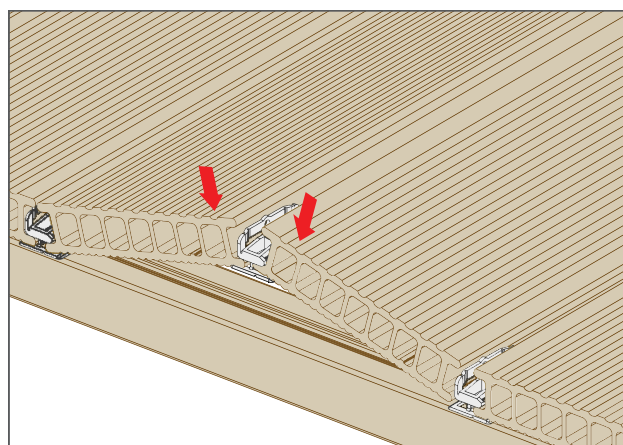
Obr. 1



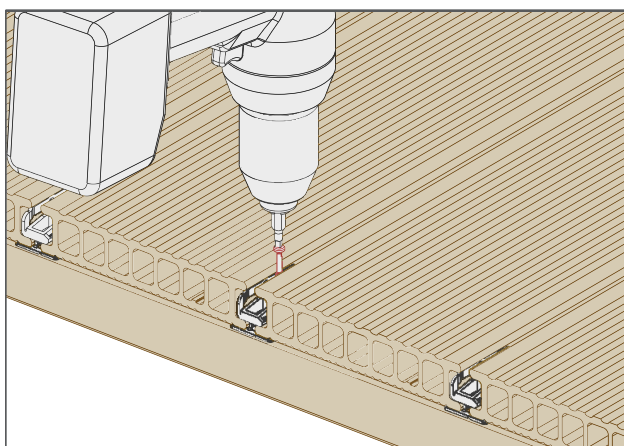
Obr. 2



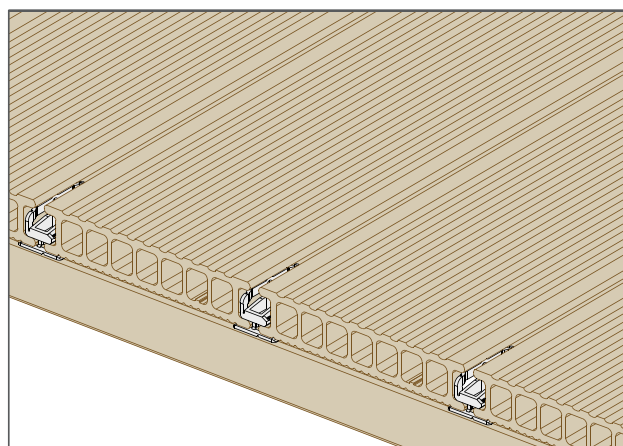
Obr. 3



Obr. 4



Obr. 5



Obr. 6

Váš partner Deceuninck

Všichni certifikovaní partneři Deceuninck jsou součástí profesionální obchodní sítě se zaměřením na řemeslné zpracování a servis. Tato síť je vaší zárukou správné montáže a podpory nejvyšší kvality, což dále zvyšuje hodnotu vašeho produktu od společnosti Deceuninck.



Okna a dveře

Kvalita v harmonii s inteligentními univerzálními barvami. Pohodlí. Prostor. Bezpečnost. Exkluzivita. Elegantní design. Inovativní systém oken a dveří vám poskytuje vše.

Život na čerstvém vzduchu

Trvanlivá terasa s nízkými nároky na údržbu. Užijte si všech aspektů svého domu a zahrady s rodinou, přáteli a sousedy.

Střešní konstrukce a obklady

Esteticky příjemná kolekce střešních doplňků a obkladů zvýší hodnotu jakékoli stavby a přidá trvanlivost a styl.

Interiér

Trvanlivé a stylové okenní desky se snadno instalují. Naše řada inovativních interiérových profilů kombinuje funkčnost s esteticky příjemným designem.

deceuninck



innovation



ecology



design

Budování udržitelného domova

V Deceuninck jsme se zavázali k inovacím, ekologii a designu, což nám poskytuje jasné zaměření: budování udržitelného domova. Domov, který je energeticky efektivnější pro život a atraktivnější na pohled. Deceuninck pracuje po celém světě s nejnovějšími materiály vedoucími k nenáročné údržbě, nejlepší izolaci a výrobkům s dlouhou životností, které mohou být na konci své životnosti plně recyklovány. Naše hodnoty nám navíc pomáhají budovat lepší svět pro naše partnery a koncové uživatele. Společnost Deceuninck činí první krok vybudováním udržitelného domova.

Deceuninck nv

Bruggesteinweg 360 • BE-8830 Hooglede-Gits

T +32 51 239 211 • F +32 51 227 993

info@deceuninck.com • www.deceuninck.com